



Bestellbezeichnung

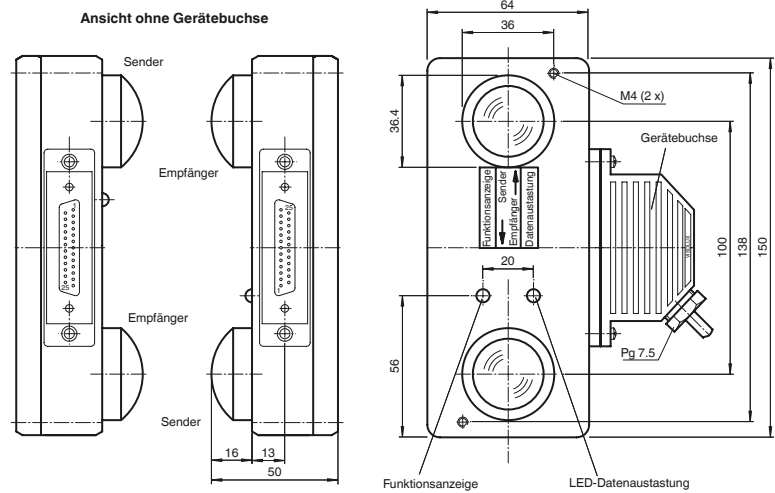
DAD30/35

Datenlichtschranke

Merkmale

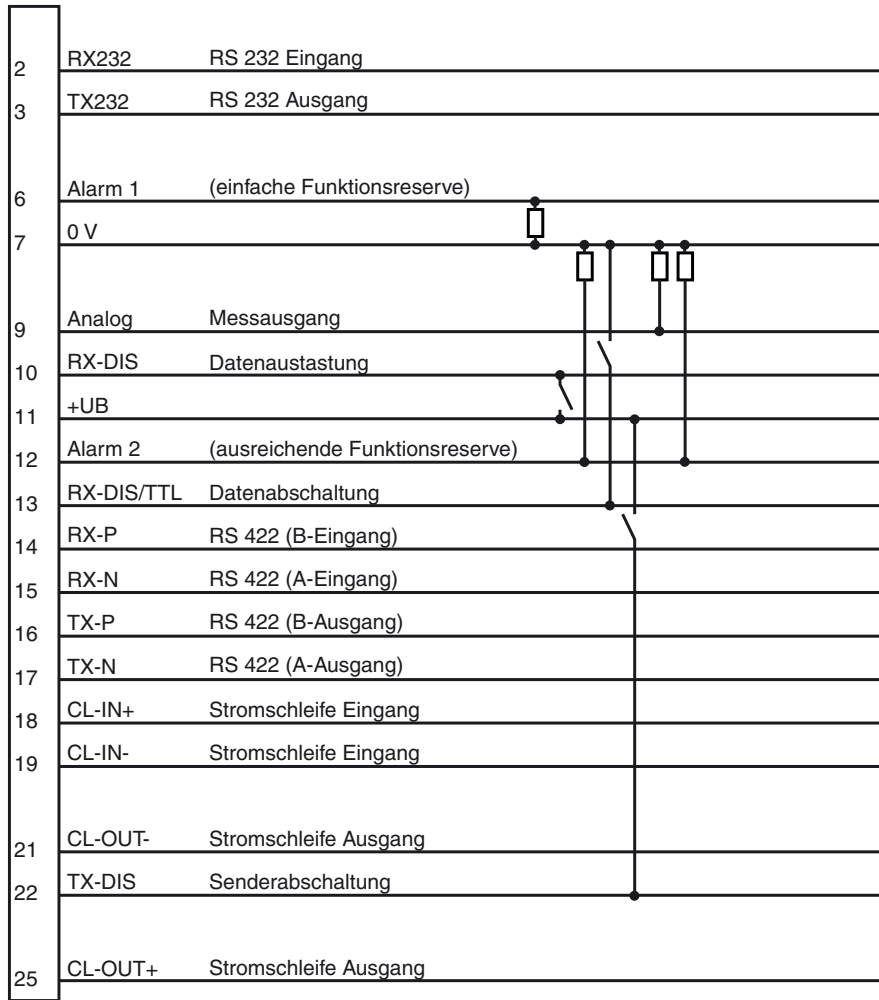
- Kompaktes, flaches Aluminiumgehäuse
- 3 Schnittstellen in einem Gerät, über DIP-Schalter wählbar
- Infrarotlicht
- Gegenstecker mit Abdeckhaube im Lieferumfang

Abmessungen



Elektrischer Anschluss

Option:



Veröffentlichungsdatum: 2019-09-18 15:51 | Ausgabedatum: 2019-09-18 418447_ger.xml

Technische Daten

Allgemeine Daten

Betriebsreichweite	0 ... 100 m
Grenzreichweite	150 m
Lichtsender	IREL
Lichtart	infrarot, Wechsellicht
Ausrichthilfe	mit Funktionsanzeige
Übertragungsverfahren	FSK
Ansprechverzug	40 μ s
Lichtfleckdurchmesser	1800 mm im Abstand von 100 m
Öffnungswinkel	Sender: 1 ° Empfänger: 5 °
Fremdlichtgrenze	30000 Lux

Anzeigen/Bedienelemente

Funktionsanzeige	LED rot: Schaltpunkt LED grün: ausreichende Funktionsreserve
Bedienelemente	8fach DIP-Schalter zur Wahl von Sendefrequenz und Schnittstelle

Elektrische Daten

Betriebsspannung	U_B	24 V DC \pm 25 %
Leerlaufstrom	I_0	200 mA
Datenausstattung		Eingang zur Empfangsdatusstattung bei +24 V DC
Datenrate		0 ... 19,2 kBit/s
Mittelfrequenz		F1 = 83 kHz F2 = 118 kHz

Schnittstelle

Schnittstellentyp	RS 232, RS 422, CL20 mA aktiv/passiv umschaltbar
-------------------	--

Ausgang

Vorausfallausgang	2 PNP-Ausgänge, kurzschlussfest, 30 V DC 0,1 A; leitend bei einfacher bzw. ausreichender Funktionsreserve
Messausgang	+1,8 ... 5,8 V DC, max. 10 mA, einfache Funktionsreserve: 2,5 V dreifache Funktionsreserve: 4,2 V

Konformität

Produktnorm	EN 60947-5-2
-------------	--------------

Umgebungsbedingungen

Umgebungstemperatur	-20 ... 60 °C (-4 ... 140 °F)
Lagertemperatur	-20 ... 75 °C (-4 ... 167 °F)

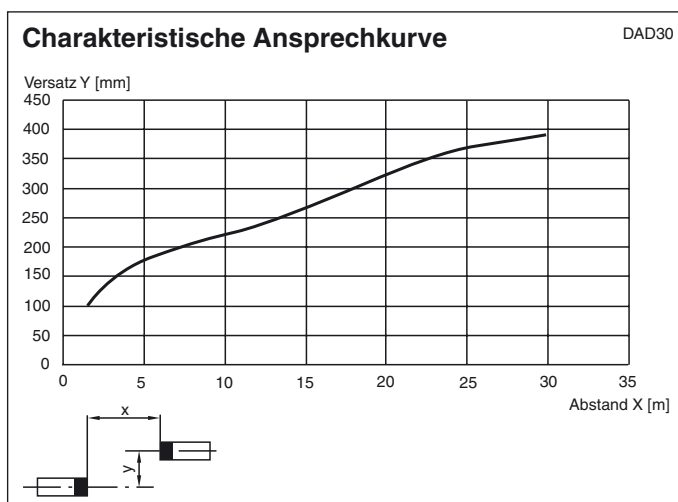
Mechanische Daten

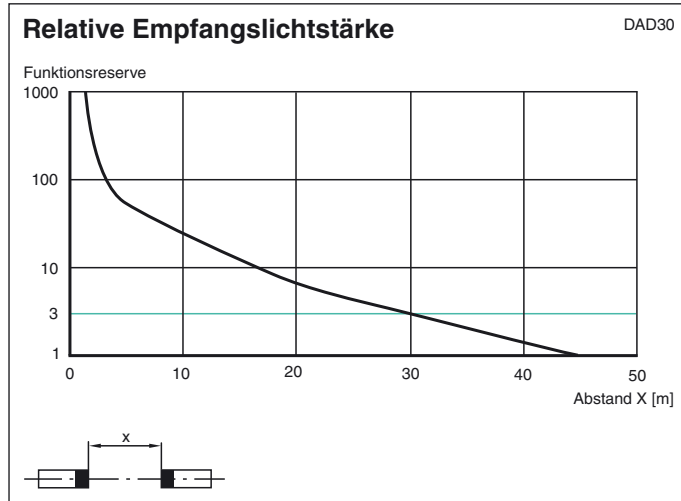
Schutzart	IP65
Anschluss	25-poliger Sub-D-Stecker
Material	
Gehäuse	Aluminium
Lichtaustritt	Kunststofflinse
Masse	500 g

Zulassungen und Zertifikate

Zulassungen	CE
-------------	----

Kurven/Diagramme





Funktion

Die DAD 30 ist ein Gerät für serielle Datenübertragung für Datenraten bis zu 19,2 kBaud und Reichweiten bis 100 m. Bei Datenraten und Betriebsreichweiten unterhalb dieser Werte kann das Gerät ebenfalls problemlos eingesetzt werden. Die Übertragung erfolgt protokollfrei. Sollen zwei Voll-Duplex-Strecken parallel installiert werden, ist für eine Strecke infrarotes und die andere rotes Sendelicht zu wählen.

Datenübertragung

Um gegenseitige Beeinflussungen der beiden Übertragungskanäle zu vermeiden, werden Sender und Empfänger jeden Gerätes mit unterschiedlicher Mittenfrequenz F1/F2 betrieben. Die Frequenz wird mit dem DIP-Schalter S1 eingestellt.

S1: ON = Sender F1, Empfänger F2
 OFF = Sender F2, Empfänger F1

Funktionsanzeige/Funktionsreserve

Als Funktions- und Ausrichtkontrolle dient eine zweifarbige LED. Sie leuchtet rot, wenn der Pegel des empfangenen Signals für eine einfache Übertragung gewährleistet ist. Leuchtet die LED grün ist eine ausreichende Funktionsreserve vorhanden. Die Anzeige ist unabhängig von der Datenübertragung, sie signalisiert nur die Güte der Übertragungsstrecke.

Interface

Die DAD30 enthält eine Standard-Schnittstellenbaugruppe für serielle Übertragung. Die Datenleitungen sind je nach gewünschter Schnittstelle an den entsprechenden Pins des Steckers anzuschließen. Alle Ausgangsschnittstellen werden gleichzeitig angesteuert. Zur Wahl der Eingangsschnittstelle ist der entsprechende DIP-Schalter S4-S6 auf Stellung ON zu bringen.

20-mA-Stromschleife (CL)

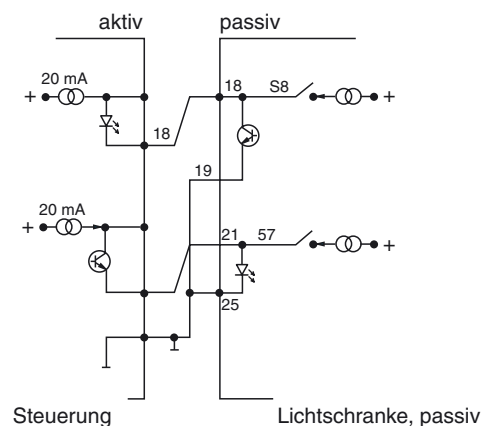
S4: ON = Data in, 20 mA current loop

Serielle Stromschnittstelle mit definiertem Strompegel (Low = 0 mA, High = 20 mA) und für den Anschluss an eine Gegenstation. Sie überträgt Daten auf Leitungen bis 1 km Länge. Bei der DAD 30 können die 20 mA Schnittstellen wahlweise im aktiven oder passiven Modus betrieben werden.

Dies wird mit den DIP-Schaltern S7 und S8 eingestellt.

Das Interface, das den Strom speist wird als aktiv bezeichnet. Es kann immer nur einer der beiden Kommunikationspartner aktiv sein (Datenlichtschanke oder Steuerung). Mit Hilfe der DIP-Schalter S7 und S8 kann die DAD 30 sowohl mit aktiver oder passiver CL 20 mA Schnittstelle betrieben werden. Dabei ist es auch möglich, eine Schnittstelle aktiv und die andere passiv zu betreiben.

Beispiel:



S7: ON = Eingangsschnittstelle aktiv, 20 mA current loop
OFF= Eingangsschnittstelle passiv

S8: ON = Ausgangsschnittstelle aktiv 20 mA current loop
OFF= Ausgangsschnittstelle passiv

RS 422

S5: ON = Data in, RS 422

Serielle Spannungsschnittstelle, für schnelle Übertragung über große Entfernungen (bis 1,5 km) geeignet. Die logischen Zustände sind über einen Spannungsvergleich definiert

RS 232

S6: ON = Data in, RS 232

Serielle Spannungsschnittstelle (eine oder zwei Datenleitungen) mit den in der PC-Peripherie üblichen Pegeln (Low = 3 bis 15V, High = -3 V bis -15 V), bezogen auf eine gemeinsame Masse. Sie ist für Entfernungen bis 20 m Reichweite und den Anschluss an eine Gegenstation ausgelegt.

Achtung! Es darf nur einer der Schalter S4–S6 eingeschaltet sein!

Mit je einem Schalter S2 oder S3 ist für spezielle Anwendungen eine Invertierung der Datensignale möglich.

S2 ON = Eingangssignal des Senders invertiert
OFF = Eingangssignal des Senders nicht invertiert

S3 ON = Ausgangssignal des Empfängers invertiert
OFF = Ausgangssignal des Empfängers nicht invertiert

Bei Lichtstrahlunterbrechung geht die Lichtschranke empfängerseitig in den Pausenzustand. Dieser ist bei nicht invertierten Datenleitungen logisch high, d. h. für die Schnittstelle RS 232 – 3 V ... 15 V, für die Schnittstelle RS 422 ist die Pegeldifferenz unter 3 V ($A \leq B$) und für die CL- Schnittstelle eine leitende 20 mA Stromschleife.

Alle vorher beschriebenen Schalterstellungen werden mit dem Programmierschalter (S1-S8), der sich auf dem Print befindet, eingestellt. Der Programmierschalter ist nach Abnehmen des Gehäusedeckels auf dem Print sichtbar.

Datenaustastung Empfänger

Zur Austastung der empfangenen Daten steht ein zusätzlicher Eingang zur Verfügung. Dieser muss mit High-Pegel (+24 V) beschaltet werden, um die Austastung zu aktivieren. Den ausgetasteten Zustand signalisiert eine rote LED.

Steckerleiste:

