



Referencia de pedido

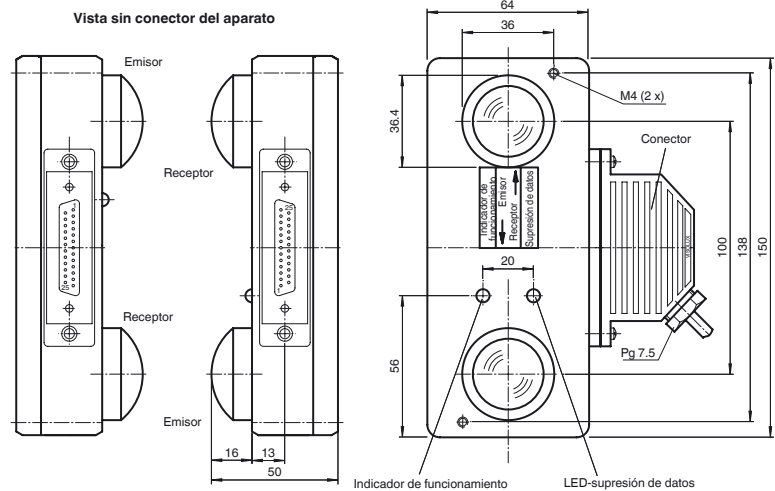
DAD30-W

Emisor óptico de datos

Características

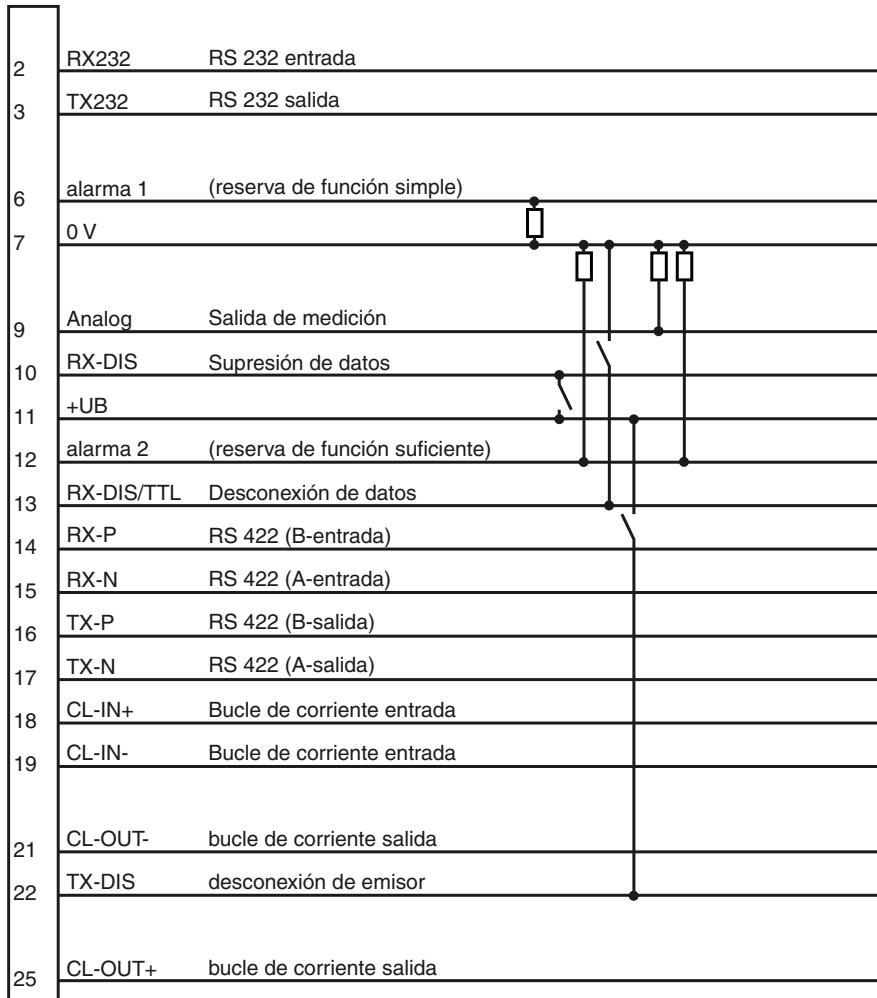
- Carcasa de aluminio, compacta, plana
- 3 Interfaces en un aparato, seleccionable mediante conmutador DIP
- Luz infrarroja
- Contramacho con tapa protectora en suministro

Dimensiones



Conexión eléctrica

Opción:



Datos técnicos

Datos generales

Distancia útil operativa	0 ... 15 m
Distancia útil límite	20 m
Emisor de luz	IRED
Tipo de luz	Infrarrojo, luz alterna
Ayuda de supresión	con indicación de la función
Método de transmisión	FSK
Retardo de respuesta	40 μ s
Diámetro del haz de luz	4200 mm a una distancia de 15 m
Angulo de apertura	Emisor: 16 ° receptor: 16 °
Límite de luz extraña	30000 Lux

Elementos de indicación y manejo

Indicación de la función	LED rojo: punto de conmutación LED verde: reserva de función suficiente
Elementos de mando	Conmutador DIP 8 para la selección de Interface y frecuencia emisora

Datos eléctricos

Tensión de trabajo	U_B	24 V CC \pm 25 %
Corriente en vacío	I_0	200 mA
Supresión de datos		Entrada para la alineación de datos de recepción a +24 V CC
Ratio de datos		0 ... 19,2 kBit/s
Frecuencia entre centros		F1 = 83 kHz F2 = 118 kHz

Interfaz

Tipo de Interfaz	RS 232, RS 422, CL20 mA activo/pasivo, conmutable
------------------	---

Salida

Salida de preavería	2 salidas pnp, prot. ctra. cortocircuito, 30 V CC 0,1 A; conduce con reserva de función sencilla o suficiente
Salida de medición	+1,8 ... 5,8 V CC, máx. 10 mA, reserva de función sencilla: 2,5 V reserva de función triple: 4,2 V

Conformidad

Norma del producto	EN 60947-5-2
--------------------	--------------

Condiciones ambientales

Temperatura ambiente	-20 ... 60 °C (-4 ... 140 °F)
Temperatura de almacenaje	-20 ... 75 °C (-4 ... 167 °F)

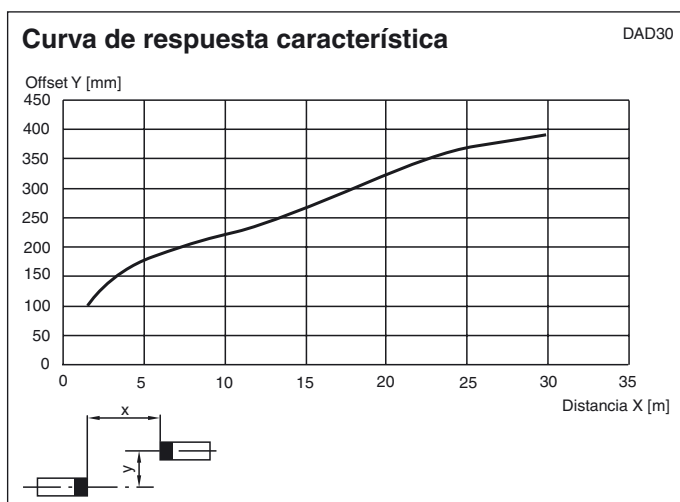
Datos mecánicos

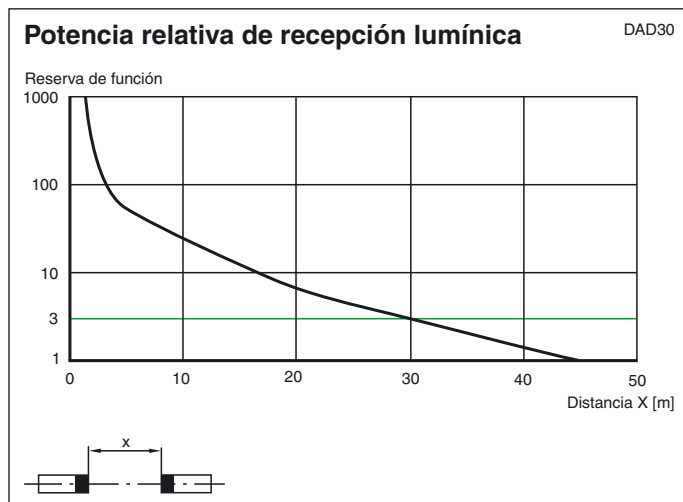
Grado de protección	IP65
Conexión	conector macho Sub-D de 25 polos
Material	
Carcasa	Aluminio
Salida de luz	Vidrio
Masa	500 g

Autorizaciones y Certificados

Certificados	CE
--------------	----

Curvas/Diagramas





Función

El DAD 30 es un aparato para la transmisión de datos en serie para una velocidad de hasta 19,2 kBaud y rangos de detección hasta 100 m. Con ratios de datos y distancias operativas por debajo de estos valores puede aplicarse el aparato también sin problemas. Se realiza la transferencia libre de protocolo. Si se deben instalar dos sistemas dobles completos en paralelo, debe elegirse para un trayecto luz emisora infrarroja y para el otro luz emisora roja.

Transmisión de datos

Para evitar influencias mutuas de ambos canales de transferencia, el emisor y el receptor de cada aparato funciona con una frecuencia media diferente F1/F2. Se ajusta la frecuencia con el conmutador DIP S1.

S1: ON = Emisor F1, Receptor F2
OFF = Emisor F2, Receptor F1

Indicación de la función/Reserva de función

Como control de la función y alineación sirve un LED de dos colores. Este se ilumina en rojo cuando está garantizado el nivel de la señal recibida para una transferencia sencilla. Si el LED se ilumina en verde existe una reserva de función suficiente. La indicación es independiente de la transmisión de datos, sólo señala los factores del trayecto de la transmisión.

Interface

El DAD30 contiene un rack Interface estándar para la transferencia en serie. Los conductores de datos deben conectarse, según el Interface requerido, a los pins correspondientes del conector macho. Se controlan simultáneamente todos los Interfaces de salida. Para la selección del Interface de entrada debe colocarse el conmutador DIP S4-S6 correspondiente en la posición ON.

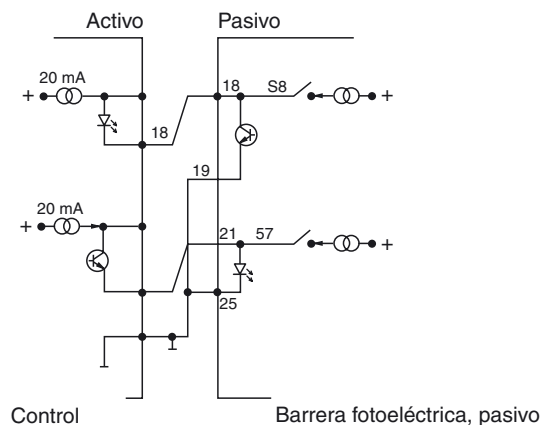
Bucle de corriente 20 mA (CL)

S4: ON = Data in, Bucle de corriente 20 mA

Interface de corriente en serie con nivel de corriente definido (bajo = 0 mA, alto = 20 mA) y para la conexión a una central contraria. Transfiere datos en conductores de hasta 1 km de longitud. Con el DAD 30 pueden operarse selectivamente los Interfaces 20 mA en modo activo o pasivo. Ello se ajusta con los conmutadores DIP S7 y S8.

El Interface, que alimenta la corriente, se considera activo. Puede estar activo siempre sólo uno de los dos comunicadores (transmisor óptico de datos o de control). Con la ayuda de los conmutadores DIP S7 y S8 puede operarse el DAD 30, tanto con el Interface CL 20 mA activo o pasivo. Es asimismo posible, operar con un Interface activo y con el otro pasivo.

Ejemplo:



S7: ON = Interface de entrada activo, bucle de corriente 20 mA
OFF= Interface de entrada pasivo

S8: ON = Interface de salida activo, bucle de corriente 20 mA
OFF= Interface de salida pasivo

RS 422

S5: ON = Data in, RS 422

Interface de tensión en serie, adecuado para la transferencia rápida a grandes distancias (a 1,5 km). Los estados lógicos están definidos a través de una comparación de la tensión.

RS 232

S6: ON = Data in, RS 232

Interface de tensión en serie (uno o dos transmisores de datos) con el nivel habitual en la periferia PC, (bajo = 3 hasta 15 V, alto = -3 V hasta -15 V), referente a la masa conjunta. Está diseñado para distancias de hasta 20 m de rango de detección y la conexión a una central contraria.

Atención! Sólo debe estar activado uno de los conmutadores S4–S6!

Con un conmutador S2 ó S3 es posible una inversión de las señales de datos para aplicaciones especiales.

S2 ON = Señal de entrada del emisor invertida
OFF = Señal de entrada del emisor no invertida

S3 ON = Señal de salida del receptor invertida
OFF = Señal de salida del receptor no invertida

Si hay interrupción del haz la barrera óptica pasa al estado de pausa en la zona receptora. Este es lógico alto con transmisores de datos no invertidos, es decir, para el Interface RS 232 – 3 V ... 15 V, para el Interface RS 422 la diferencia de nivel está por debajo de 3 V ($A \leq B$) y para el Interface CL es un bucle de corriente conductor de 20 mA.

Todas las posiciones de conmutación, descritas anteriormente, se ajustan con el conmutador de programación (S1-S8), que está impreso. El conmutador de programación es visible e impreso en la tapa de la carcasa.

Alineación de datos del receptor

Para la alineación de los datos recibidos hay disponible una entrada adicional. Esta debe conmutarse con el nivel alto (+24 V) para activar la alineación. Un LED rojo indica el estado de alineación.

Regleta conec. macho:

