



Marque de commande

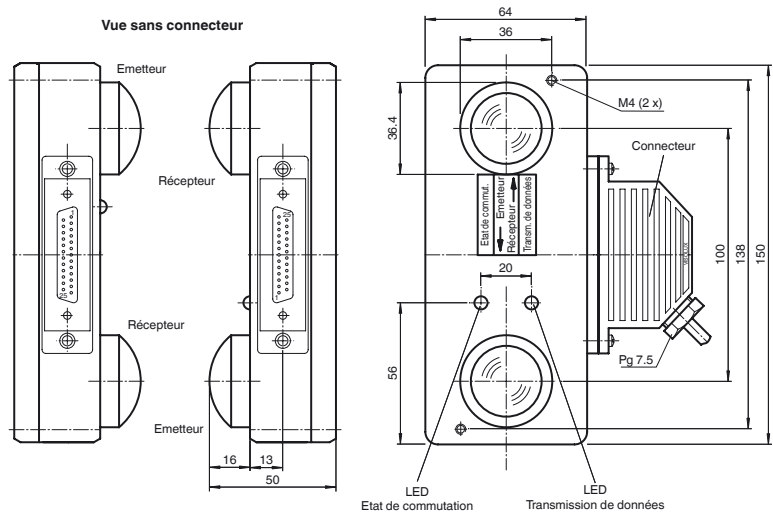
DAD30-RT

Transmetteur de données optiques

Caractéristiques

- Boîtier plat compact en aluminium
- 3 interfaces dans un seul appareil, sélection par commutateurs DIL
- Lumière visible rouge
- Livrée avec connecteur correspondant et capot

Dimensions



Date de publication: 2014-01-24 09:04 Date d'édition: 2014-01-24 418449_fra.xml

Reportez-vous aux « Remarques générales sur les informations produit de Pepperl+Fuchs ».

Groupe Pepperl+Fuchs
www.pepperl-fuchs.com

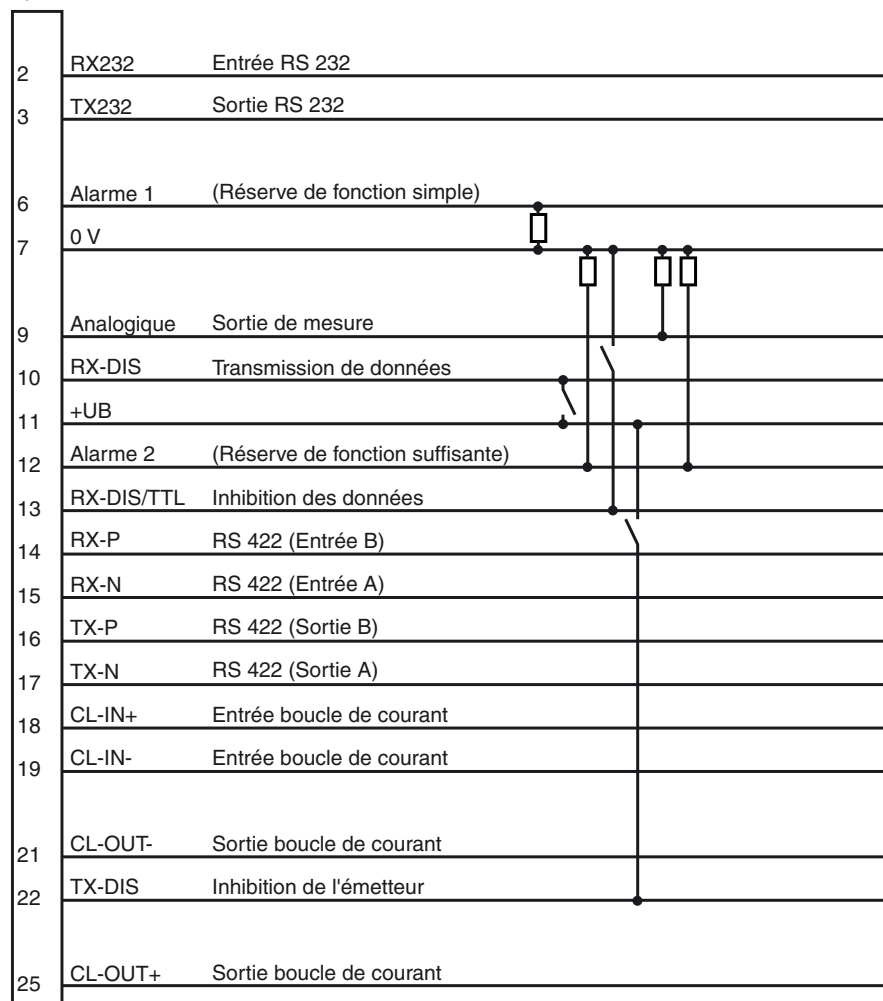
États-Unis : +1 330 486 0001
fa-info@us.pepperl-fuchs.com

Allemagne : +49 621 776-1111
fa-info@pepperl-fuchs.com

Singapour : +65 6779 9091
fa-info@sg.pepperl-fuchs.com

Raccordement électrique

Option :



Date de publication: 2014-01-24 09:04 Date d'édition: 2014-01-24 418449_fra.xml

Caractéristiques techniques

Caractéristiques générales

Domaine de détection d'emploi	0 ... 30 m
Domaine de détection limite	45 m
Emetteur de lumière	LED
Type de lumière	rouge, lumière modulée
Aide à l'alignement	visualisation de l'état de commutation
Méthode de transmission	FSK (Frequency-Shift-Keying)
Retard à l'appel	40 µs
Diamètre de la tache lumineuse	500 mm pour une distance de 30 m
Angle total du faisceau	Emetteur : 1 ° récepteur : 5 °
Limite de la lumière ambiante	30000 Lux

Éléments de visualisation/réglage

Visual. état de commutation	LED rouge : point de commutation LED verte : réserve de fonction suffisante
Éléments de contrôle	commutateur DIL 8 voies pour la sélection de la fréquence d'émission et de l'interface

Caractéristiques électriques

Tension d'emploi	U_B	24 V C.C. ± 25 %
Consommation à vide	I_0	200 mA
Transmission de données		entrée pour la transmission des données de réception pour +24 V C.C.
Débit des données		0 ... 19,2 kBit/s
Fréquence		F1 = 83 kHz F2 = 118 kHz

Interface

Type d'interface	RS 232, RS 422, CL20 mA activée/désactivée, interchangeable
------------------	---

Sortie

Sortie réserve de fonction	2 sorties PNP, protégées contre les courts-circuits, 30 V C.C. 0,1 A; passantes pour une réserve de fonction simple ou suffisante
Sortie de mesure	+1,8 ... 5,8 V C.C., 10 mA max., réserve de fonction simple : 2,5 V réserve de fonction triple : 4,2 V

Conformité aux normes

Normes	EN 60947-5-2
--------	--------------

Conditions environnantes

Température ambiante	-20 ... 60 °C (-4 ... 140 °F)
Température de stockage	-20 ... 75 °C (-4 ... 167 °F)

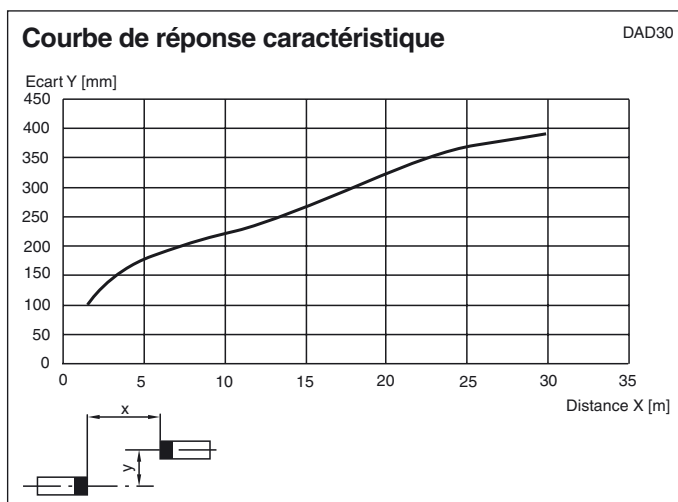
Caractéristiques mécaniques

Mode de protection	IP65
Raccordement	connecteur mâle Sub-D, 25 broches
Matériau	
Boîtier	Aluminium
Sortie optique	lentille en matière plastique
Masse	500 g

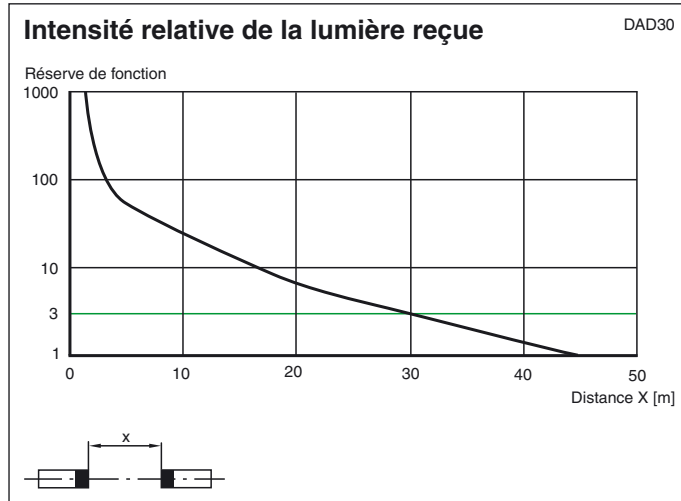
Agréments et certificats

Agréments	CE
-----------	----

Courbes/Diagrammes



Date de publication: 2014-01-24 09:04 Date d'édition: 2014-01-24 418449_fra.xml



Fonction

Le DAD30 permet la transmission de données série pour des débits jusqu'à 19,2 kbauds et un domaine de la portée jusqu'à 100 m. Il est également possible d'utiliser l'appareil pour des débits de données et des domaines de détection d'emploi inférieurs à ces valeurs. La transmission est effectuée sans protocole. Si deux voies full-duplex doivent être installées en parallèle, il faut utiliser de l'infrarouge pour l'une et de la lumière rouge pour l'autre voie.

Transmission de données

Pour éviter une influence mutuelle des deux voies de transmission, l'émetteur et le récepteur de chaque appareil sont utilisés avec des fréquences F1/F2 distinctes. La fréquence est réglée à l'aide du commutateur DIL S1.

S1 : ON = émetteur F1, récepteur F2
 OFF = émetteur F2, récepteur F1

Visualisation des états/Réserve de fonction

Une LED bicolore sert au contrôle du fonctionnement et de l'alignement. Elle est de couleur rouge si le niveau du signal reçu permet une transmission simple. Si la LED est de couleur verte, la réserve de fonction est suffisante. La visualisation est indépendante de la transmission de données, elle signale uniquement la qualité de la transmission.

Interface

Le DAD30 comporte un groupe d'interface standard pour la transmission série. Selon l'interface souhaitée, les lignes de données doivent être raccordées aux broches correspondantes du connecteur. Toutes les interfaces de sortie sont commandées simultanément. Pour sélectionner l'interface d'entrée, positionner le commutateur DIL correspondant S4 ... S6 sur ON.

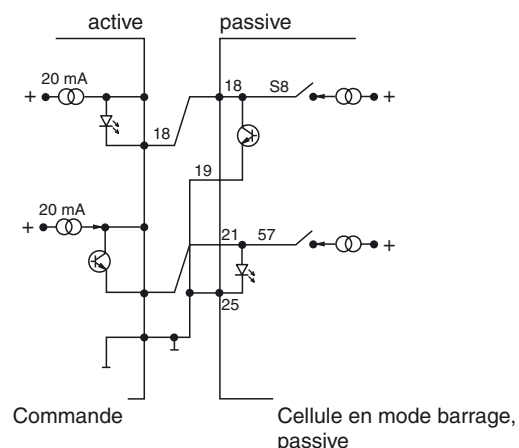
Boucle de courant 20 mA (CL)

S4 : ON = Data in, boucle de courant 20 mA

Interface boucle de courant avec niveau de courant défini (bas = 0 mA, haut = 20 mA) et pour le raccordement à une station correspondante. Elle transmet les données sur des lignes jusqu'à une longueur maximale de 1 km. Dans le cas du DAD30, les boucles de courant 20 mA peuvent être utilisées au choix en mode actif ou passif. Le réglage est effectué avec les commutateurs DIL S7 et S8.

L'interface qui fournit le courant est dite "active". Seul un des deux partenaires de communication peut être actif (transmetteur de données optique ou appareil de commande). Le DAD30 peut être utilisé avec une boucle de courant 20 mA (CL) active ou passive à l'aide des commutateurs DIL S7 et S8. Il est alors possible qu'une interface soit "active" et l'autre "passive".

Exemple :



Date de publication: 2014-01-24 09:04 Date d'édition: 2014-01-24 418449_fra.xml

S7 : ON = interface d'entrée active, boucle de courant 20 mA
OFF = interface d'entrée passive

S8 : ON = interface de sortie active, boucle de courant 20 mA
OFF = interface de sortie passive

RS 422

S5 : ON = Data in, RS 422

Interface pour une transmission rapide sur des grandes distances (jusqu'à 1,5 km). Les états logiques sont définis par une comparaison de tension.

RS 232

S6 : ON = Data in, RS 232

Interface (une ou deux lignes de données) avec les niveaux courants des périphériques d'un PC (bas = 3 ... 15 V, haut = -3 ... -15 V), par rapport à une masse commune. Elle est prévue pour un domaine de la portée jusqu'à 20 m et le raccordement à une station correspondante.

Attention! Seul un des commutateurs S4 ... S6 doit être activé!

Pour les applications spécifiques, le commutateur S2 ou S3 permet une inversion des signaux de données.

S2 : ON = signal d'entrée de l'émetteur inversé
OFF = signal d'entrée de l'émetteur non inversé

S3 : ON = signal de sortie du récepteur inversé
OFF = signal de sortie du récepteur non inversé

En cas d'une interruption du faisceau, le transmetteur de données est commuté dans l'état de pause du côté du récepteur. Pour les lignes de données non inversées, cet état est logique "1", ce qui signifie pour l'interface RS 232 3 ... 15 V, pour l'interface RS 422 la différence de niveau est inférieure à 3 V ($A \leq B$) et pour l'interface CL une boucle de courant 20 mA conductrice. Toutes les positions de commutateur décrites auparavant sont réglées avec le commutateur de programmation (S1 ... S8) sur le circuit imprimé. Pour accéder au commutateur de programmation, il faut retirer le couvercle du boîtier.

Transmission de données du récepteur

Une entrée supplémentaire est disponible pour la transmission des données reçues. Un niveau haut (+24 V) doit être appliqué à cette entrée pour activer la transmission. L'état de transmission est visualisé par une LED rouge.

Connecteur :

