



GL50-1905

Barrera óptica de horquilla

GL50-1905

con conector macho M8, 3 polos

CE



- ◆ Frecuencia de conmutación elevada
- ◆ Regulador de sensibilidad y conmutador claro/oscuro de serie
- ◆ Luz infrarroja
- ◆ Carcasa robusta de aluminio
- ◆ Tipo de protección IP67

Fecha de publicación: 2005-08-17 15:31 Fecha de edición: 2005-10-05 418712_SPA.xml

Generalidades

| | |
|-------------------------|-------------------------|
| Emisor de luz | IRED |
| Pruebas | EN 60947-5-2 |
| Características | CE |
| Dimensión del obstáculo | 2 mm |
| Anchura de horquilla | 50 mm |
| Tipo de luz | Infrarrojo, luz alterna |
| Límite de luz extraña | 100000 Lux |

Displays/Elementos de manejo

| | |
|--------------------------|------------------------------------------------------------------------------|
| Indicación de la función | LED rojo, se ilumina si el receptor no recibe luz (en enchufe de conexión) |
| Elementos de mando | Regulador de sensibilidad, conmutador claro/oscuro |

Datos eléctricos

| | |
|--------------------------|----------------|
| Tensión de trabajo | 10 ... 30 V CC |
| Rizado | 10 % |
| Corriente en vacío I_0 | 20 mA |

Salida

| | |
|-----------------------------|-----------------------------------------------------------------------------------------------|
| Tipo de conmutación | conmutación oscuro |
| Salida señal | 1 salida PNP, prot. ctra. cortocircuito, prot. ctra. inversión de polaridad, colector abierto |
| Tensión de conmutación | máx. 30 V CC |
| Corriente de conmutación | máx. 200 mA |
| Frecuencia de conmutación f | 70 Hz |
| Tiempo de respuesta | 1 ms |

Condiciones ambientales

| | |
|---------------------------|-------------------------------|
| Temperatura ambiente | -20 ... 60 °C (253 ... 333 K) |
| Temperatura de almacenaje | -20 ... 75 °C (253 ... 348 K) |

Datos mecánicos

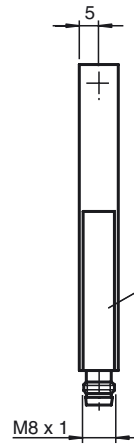
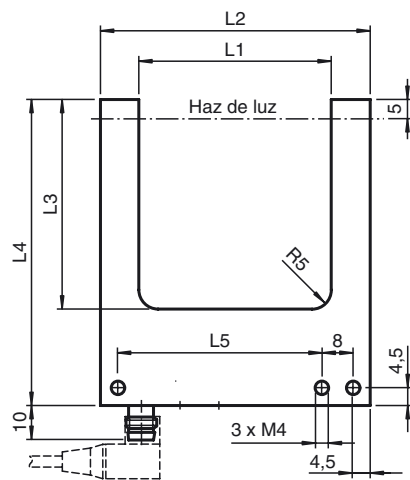
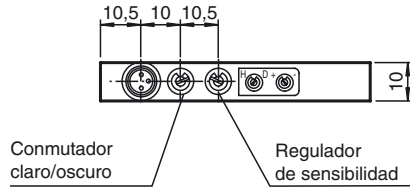
| | |
|--------------------|----------------------------|
| Tipo de protección | IP67 |
| Conexión | Conector macho M8, 3 polos |
| Material | |
| Carcasa | aluminio |
| Salida de luz | Vidrio |
| Peso | 60 g |

Fecha de publicación: 2005-08-17 15:31 Fecha de edición: 2005-10-05 418712_SPA.xml



GL50-1905

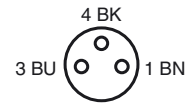
Dimensiones



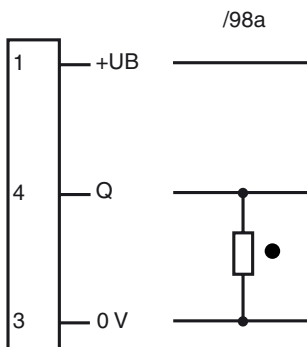
| | L1 | L2 | L3 | L4 | L5 |
|---------|----|-----|----|----|----|
| GL30... | 30 | 50 | 35 | 60 | 33 |
| GL50... | 50 | 70 | 55 | 80 | 53 |
| GL80... | 80 | 100 | 55 | 80 | 83 |

Placa de características

Clavija de conexión del aparato



Conexión eléctrica



○ = conmutación claro, ● = conmutación oscuro

