



**Referencia de pedido**

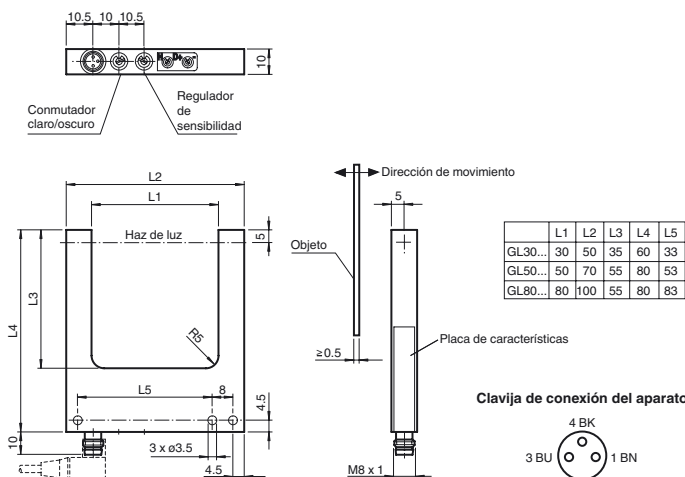
**GL50-2276-IR**

Barrera óptica de horquilla con conector macho M8 x 1, 3 polos

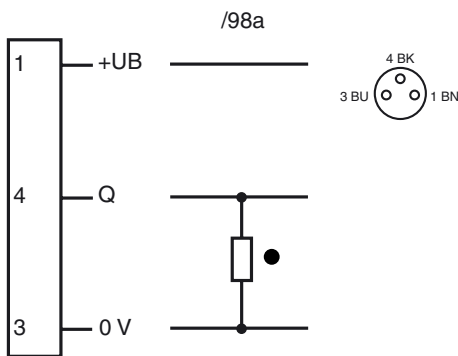
**Características**

- Frecuencia de conmutación elevada
- Regulador de sensibilidad y conmutador claro/oscuro de serie
- Luz infrarroja
- Carcasa robusta de aluminio
- Grado de protección IP67

**Dimensiones**



**Conexión eléctrica**



- = conmutación claro
- = conmutación oscuro

Fecha de publicación: 2018-06-05 13:45 Fecha de edición: 2018-06-05 418714\_spa.xml

Consulte "Notas generales sobre la información de los productos de Pepperl+Fuchs".

Pepperl+Fuchs Group  
www.pepperl-fuchs.com

EE. UU.: +1 330 486 0001  
fa-info@us.pepperl-fuchs.com

Alemania: +49 621 776-1111  
fa-info@pepperl-fuchs.com

Singapur: +65 6779 9091  
fa-info@sg.pepperl-fuchs.com

**Datos técnicos****Datos generales**

Emisor de luz	IREL
Tipo de luz	Infrarrojo, luz alterna
Pruebas	EN 60947-5-2
Identificación	CE
Dimensión del obstáculo	0,5 mm
Anchura de horquilla	50 mm
Profundidad de la horquilla	55 mm
Límite de luz extraña	100000 Lux

**Elementos de indicación y manejo**

Indicación de la función	LED rojo en enchufe de conexión, se ilumina con haz de luz libre
Elementos de mando	Regulador de sensibilidad, conmutador claro/oscuro

**Datos eléctricos**

Tensión de trabajo	$U_B$	10 ... 30 V CC
Rizado		10 %
Corriente en vacío	$I_0$	20 mA

**Salida**

Tipo de conmutación	conmutación claro/oscuro	
Señal de salida	1 salida PNP, prot. ctra. cortocircuito, prot. ctra. inversión de polaridad, colector abierto	
Tensión de conmutación	máx. 30 V CC	
Corriente de conmutación	máx. 200 mA	
Frecuencia de conmutación	f	350 Hz
Tiempo de respuesta		1 ms

**Condiciones ambientales**

Temperatura ambiente	-20 ... 60 °C (-4 ... 140 °F)
Temperatura de almacenaje	-20 ... 75 °C (-4 ... 167 °F)

**Datos mecánicos**

Grado de protección	IP67
Conexión	Conector macho M8, 3 polos
Material	
Carcasa	Aluminio
Salida de luz	Vidrio
Masa	60 g