



GL50-2362

Barrera óptica de horquilla

# GL50-2362

con conector macho M8, 3 polos

CE



- ◆ Frecuencia de conmutación elevada
- ◆ Regulador de sensibilidad y conmutador claro/oscuro de serie
- ◆ Luz infrarroja
- ◆ Carcasa robusta de aluminio
- ◆ Tipo de protección IP67

Fecha de publicación: 2005-08-17 15:16 Fecha de edición: 2005-10-05 418716\_SPA.xml

**Generalidades**

Emisor de luz	IRED
Pruebas	EN 60947-5-2
Características	CE
Dimensión del obstáculo	2 mm
Anchura de horquilla	50 mm
Tipo de luz	Infrarrojo, luz alterna
Límite de luz extraña	100000 Lux

**Displays/Elementos de manejo**

Indicación de la función	LED rojo, se ilumina si el receptor no recibe luz ( en enchufe de conexión )
Elementos de mando	Regulador de sensibilidad, conmutador claro/oscuro

**Datos eléctricos**

Tensión de trabajo	10 ... 30 V CC
Rizado	10 %
Corriente en vacío $I_0$	20 mA

**Salida**

Tipo de conmutación	conmutación claro/oscuro
Salida señal	1 salida PNP, prot. ctra. cortocircuito, prot. ctra. inversión de polaridad, colector abierto
Tensión de conmutación	máx. 30 V CC
Corriente de conmutación	máx. 200 mA
Frecuencia de conmutación f	70 Hz
Tiempo de respuesta	5 ms

**Condiciones ambientales**

Temperatura ambiente	-20 ... 60 °C (253 ... 333 K)
Temperatura de almacenaje	-20 ... 75 °C (253 ... 348 K)

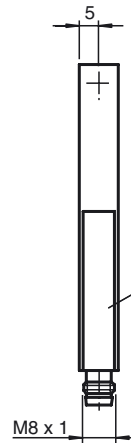
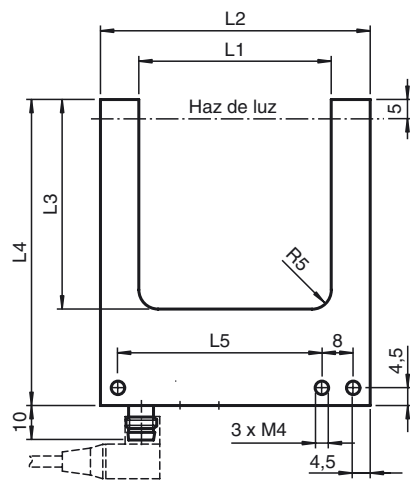
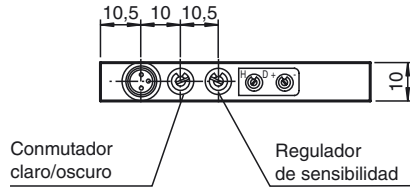
**Datos mecánicos**

Tipo de protección	IP67
Conexión	Conector macho M8, 3 polos
Material	
Carcasa	aluminio
Salida de luz	Vidrio
Peso	60 g



## GL50-2362

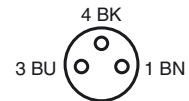
### Dimensiones



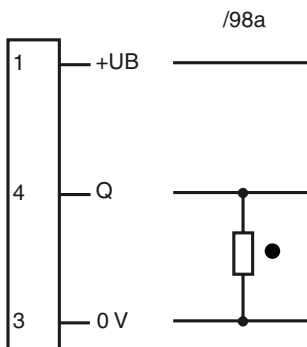
	L1	L2	L3	L4	L5
GL30...	30	50	35	60	33
GL50...	50	70	55	80	53
GL80...	80	100	55	80	83

Placa de características

Clavija de conexión del aparato



### Conexión eléctrica



○ = conmutación claro, ● = conmutación oscuro

