



Marque de commande

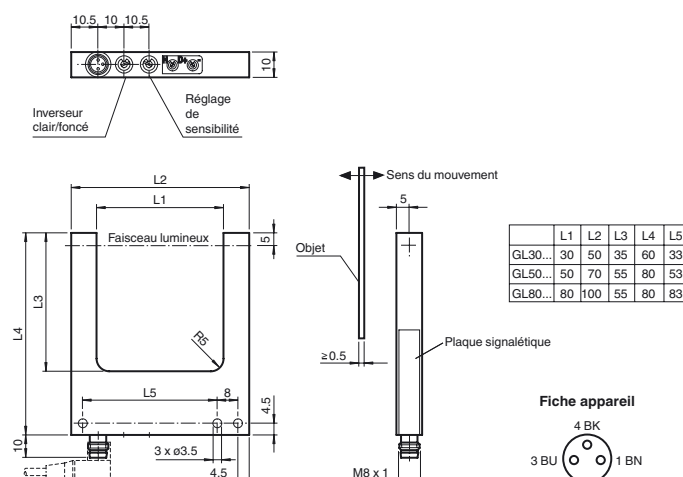
GL50-2276-RT

Cellule opto-électronique à fourche
avec connecteur M8 x 1, 3 broches

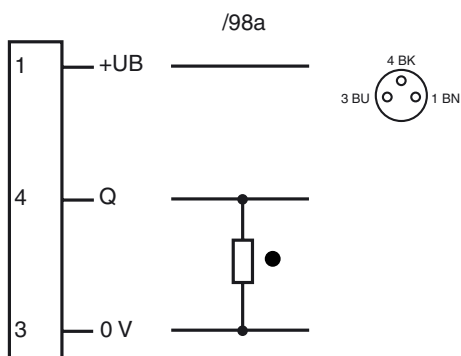
Caractéristiques

- Fréquence de commutation élevée
- Optimisé pour la détection de petites pièces
- Réglage de la sensibilité et commutation "clair/foncé"
- Lumière visible rouge
- Boîtier robuste en aluminium
- Degré de protection IP67

Dimensions



Raccordement électrique



- = commutation "claire"
- = commutation "foncé"

Caractéristiques techniques**Caractéristiques générales**

Emetteur de lumière	LED
Type de lumière	rouge, lumière modulée
Essais	EN 60947-5-2
Marquage	CE
Taille de la cible	0,5 mm
Largeur de la fourche	50 mm
Profondeur de fourche	55 mm
Limite de la lumière ambiante	100000 Lux

Eléments de visualisation/réglage

Visual. état de commutation	LED rouge (dans le connecteur) : allumée si le faisceau est libre
Eléments de contrôle	réglage de la sensibilité, commutation "clair/foncé"

Caractéristiques électriques

Tension d'emploi	U_B	10 ... 30 V CC
Ondulation		10 %
Consommation à vide	I_0	20 mA

Sortie

Mode de commutation	commutation "clair/foncé"	
Sortie signal	1 sortie PNP, protégée contre les courts-circuits et l'inversion de polarité, collecteur ouvert	
Tension de commutation	max. 30 V CC	
Courant de commutation	max. 200 mA	
Fréquence de commutation	f	350 Hz
Temps d'action		1 ms

Conditions environnementales

Température ambiante	-20 ... 60 °C (-4 ... 140 °F)
Température de stockage	-20 ... 75 °C (-4 ... 167 °F)

Caractéristiques mécaniques

Degré de protection	IP67
Raccordement	connecteur M8, 3 broches
Matériau	
Boîtier	Aluminium
Sortie optique	verre
Masse	60 g