



Referencia de pedido

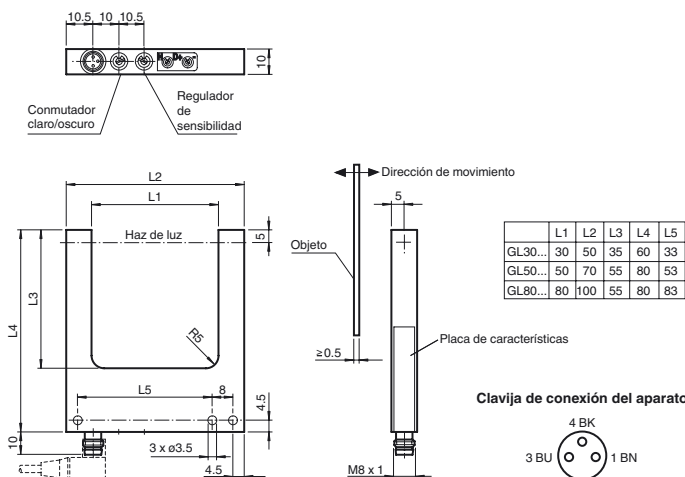
GL50-2276-RT

Barrera óptica de horquilla
con conector macho M8 x 1, 3 polos

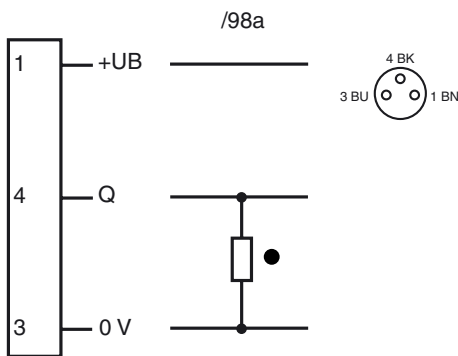
Características

- Frecuencia de conmutación elevada
- Optimizado para la detección de piezas pequeñas
- Regulador de sensibilidad y conmutador claro/oscuro de serie
- Luz roja
- Carcasa robusta de aluminio
- Grado de protección IP67

Dimensiones



Conexión eléctrica



○ = conmutación claro
● = conmutación oscuro

Fecha de publicación: 2018-06-05 13:45 Fecha de edición: 2018-06-05 418717_spa.xml

Consulte "Notas generales sobre la información de los productos de Pepperl+Fuchs".

Pepperl+Fuchs Group
www.pepperl-fuchs.com

EE. UU.: +1 330 486 0001
fa-info@us.pepperl-fuchs.com

Alemania: +49 621 776-1111
fa-info@pepperl-fuchs.com

Singapur: +65 6779 9091
fa-info@sg.pepperl-fuchs.com

Datos técnicos**Datos generales**

Emisor de luz	LED
Tipo de luz	Luz alterna, roja
Pruebas	EN 60947-5-2
Identificación	CE
Dimensión del obstáculo	0,5 mm
Anchura de horquilla	50 mm
Profundidad de la horquilla	55 mm
Límite de luz extraña	100000 Lux

Elementos de indicación y manejo

Indicación de la función	LED rojo en enchufe de conexión, se ilumina con haz de luz libre
Elementos de mando	Regulador de sensibilidad, conmutador claro/oscuro

Datos eléctricos

Tensión de trabajo	U_B	10 ... 30 V CC
Rizado		10 %
Corriente en vacío	I_0	20 mA

Salida

Tipo de conmutación	conmutación claro/oscuro	
Señal de salida	1 salida PNP, prot. ctra. cortocircuito, prot. ctra. inversión de polaridad, colector abierto	
Tensión de conmutación	máx. 30 V CC	
Corriente de conmutación	máx. 200 mA	
Frecuencia de conmutación	f	350 Hz
Tiempo de respuesta		1 ms

Condiciones ambientales

Temperatura ambiente	-20 ... 60 °C (-4 ... 140 °F)
Temperatura de almacenaje	-20 ... 75 °C (-4 ... 167 °F)

Datos mecánicos

Grado de protección	IP67
Conexión	Conector macho M8, 3 polos
Material	
Carcasa	Aluminio
Salida de luz	Vidrio
Masa	60 g