



Referencia de pedido

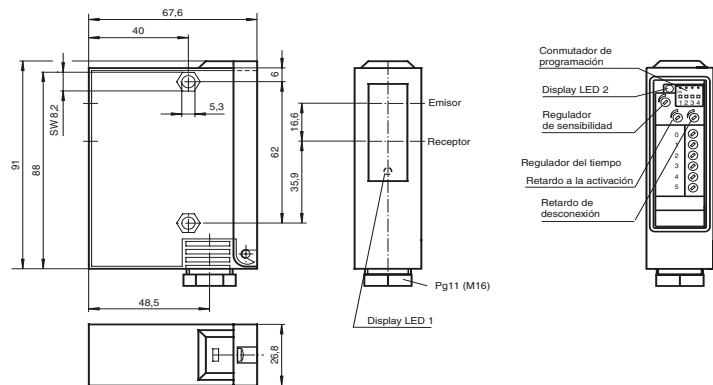
RL24-54/47/76a/116

Barrera óptica de reflexión con filtro polarizado
con compartimento terminal

Características

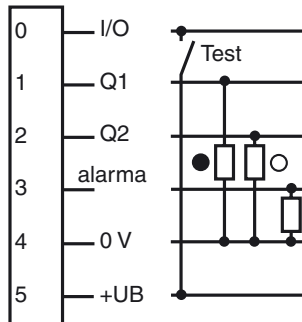
- Alcance hasta 10 m
- Carcasa de plástico robusta
- Regulador de sensibilidad y conmutador claro/oscuro
- Indicación de preavería y salida
- 4 funciones de temporización programables
- Tensión de trabajo 10 ... 30 V CC ó 12 ... 240 V CA/CC

Dimensiones



Conexión eléctrica

Opción: RL24 /47/76a



- = conmutación claro
- = conmutación oscuro

Datos técnicos**Datos generales**

| | |
|--------------------------|-----------------------------------|
| Distancia útil operativa | 0 ... 6000 mm |
| Distancia del reflector | 0 ... 6000 mm |
| Distancia útil límite | 10 m (con reflector C110-2) |
| Emisor de luz | LED |
| Certificados | CE |
| EEUU | UL |
| Canadá | CSA |
| Tipo de luz | Luz alterna, roja |
| Diámetro del haz de luz | aprox. 150 mm con alcance 6000 mm |
| Angulo de apertura | aprox. 1,4 ° |
| Límite de luz extraña | 80000 Lux |

Elementos de indicación y manejo

| | |
|--------------------------|---|
| Indicación de la función | LED amarillo, frontal y en compartimento terminal, se ilumina con haz de luz libre, parpadea por debajo de reserva de función |
| Elementos de mando | Conmutador de programación para conmutación claro/oscuro, funciones de temporización |
| Elementos de mando | 2 potenciómetros para funciones de temporización |
| Elementos de mando | 1 potenciómetro como regulador de sensibilidad |

Datos eléctricos

| | | |
|--------------------|-------|----------------|
| Tensión de trabajo | U_B | 10 ... 30 V CC |
| Rizado | | 10 % |
| Corriente en vacío | I_0 | 40 mA |

Entrada

| | |
|-----------------|-----------------------------------|
| Entrada de Test | Desconexión del emisor en + U_B |
|-----------------|-----------------------------------|

Salida

| | | |
|---------------------------|---|--|
| Salida de preavería | 1 pnp | |
| Tipo de conmutación | conmutación claro/oscuro | |
| Señal de salida | 2 pnp, antivoltaje, prot. ctra. cortocircuito, prot. ctra. inversión de polaridad | |
| Tensión de conmutación | 30 V CC | |
| Corriente de conmutación | máx. 200 mA | |
| Frecuencia de conmutación | f | 1000 Hz |
| Tiempo de respuesta | | 0,5 ms |
| Función del temporizador | | GAN, GAB, IAB, GAN-GAB, programables Rango de ajuste 0,1 ... 10 s |

Conformidad con estándar

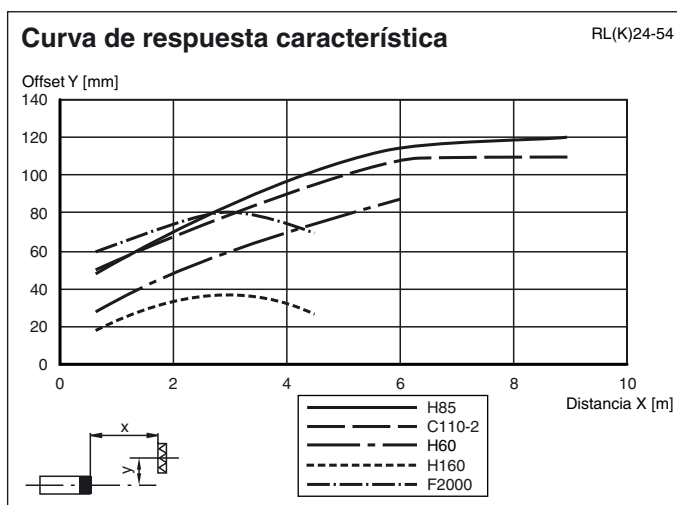
| | |
|----------|--------------|
| Estándar | EN 60947-5-2 |
|----------|--------------|

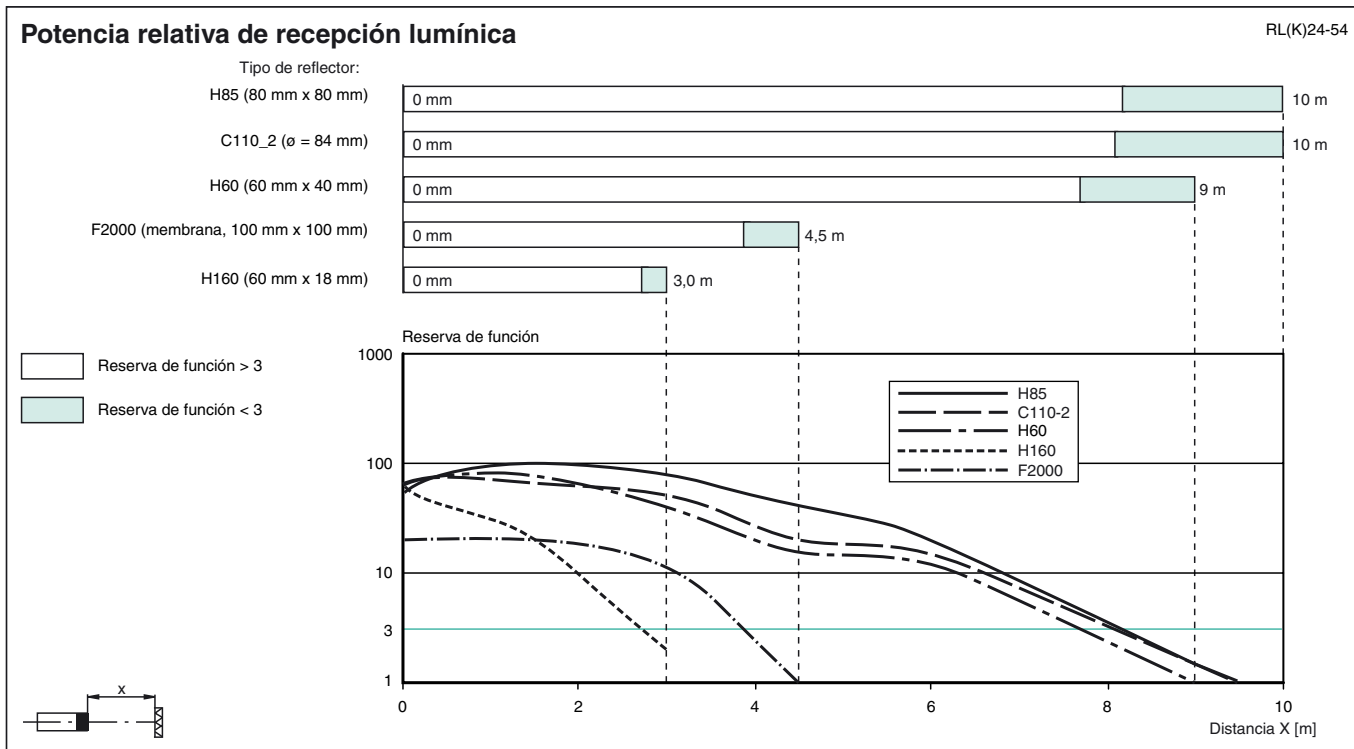
Condiciones ambientales

| | |
|---------------------------|-------------------------------|
| Temperatura ambiente | -20 ... 60 °C (253 ... 333 K) |
| Temperatura de almacenaje | -20 ... 75 °C (253 ... 348 K) |

Datos mecánicos

| | |
|--------------------|-----------------------------|
| Tipo de protección | IP65 |
| Conexión | Compartimento de terminales |
| Material | |
| Carcasa | GF17 |
| Salida de luz | Vidrio |
| Masa | 100 g |

Curvas/Diagramas



Fecha de publicación: 2009-08-18 16:17 Fecha de edición: 2009-08-18 419018_SPA.xml