



Bestellbezeichnung

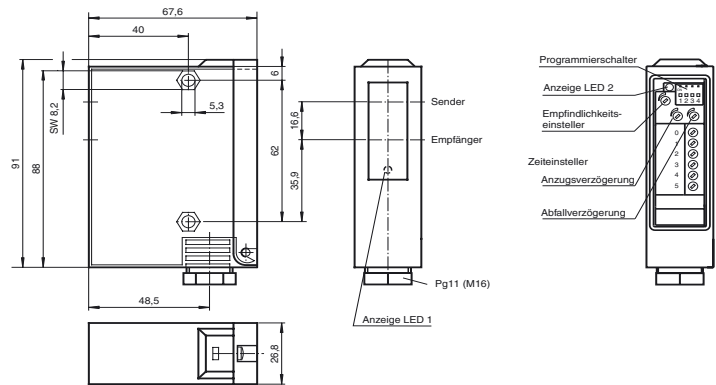
RL24-55/49/76a/116

Reflexions-Lichtschanke mit Polfilter
mit Klemmraum

Merkmale

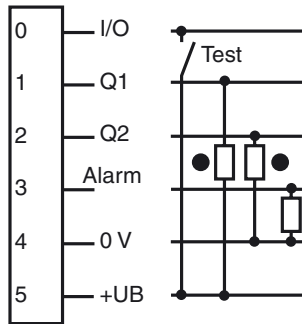
- Reichweite bis 16 m
- Robustes Kunststoffgehäuse
- Empfindlichkeitseinsteller und Hell-/Dunkel-Umschalter
- Vorausfallanzeige und -ausgang
- 4 programmierbare Zeitfunktionen
- Betriebsspannung 10 ... 30 V DC oder 12 ... 240 V AC/DC

Abmessungen



Elektrischer Anschluss

Option: RL24 /49/76a



- = Hellschaltung
- = Dunkelschaltung

Veröffentlichungsdatum: 2009-08-18 16:17 Ausgabedatum: 2009-08-18 419026_GER.xml

Technische Daten

Allgemeine Daten

Betriebsreichweite	0,5 ... 10 m
Reflektorabstand	0,5 ... 10 m
Grenzreichweite	16 m (mit Reflektor C110-2)
Lichtsender	LED
Zulassungen	CE
USA	UL
Kanada	CSA
Lichtart	rot, Wechsellicht
Lichtfleckdurchmesser	ca. 250 mm bei Reichweite 10 m
Öffnungswinkel	ca. 1,4 °
Fremdlichtgrenze	80000 Lux

Anzeigen/Bedienelemente

Funktionsanzeige	LED gelb, frontal und im Klemmraum, leuchten bei freiem Lichtstrahl, blinken bei Unterschreiten der Funktionsreserve
Bedienelemente	Programmschalter für Hell-/Dunkelschaltung, Zeitfunktionen
Bedienelemente	2 Potentiometer für Zeitfunktionen
Bedienelemente	1 Potentiometer als Empfindlichkeitseinsteller

Elektrische Daten

Betriebsspannung	U_B	10 ... 30 V DC
Welligkeit		10 %
Leerlaufstrom	I_0	40 mA

Eingang

Testeingang	Senderabschaltung bei $+U_B$
-------------	------------------------------

Ausgang

Vorausfallausgang	1 pnp	
Schaltungsart	hell-/dunkelschaltend	
Signalausgang	1 npn, 1 pnp gleichschaltend, kurzschlussfest, verpolgeschützt	
Schaltspannung	30 V DC	
Schaltstrom	max. 200 mA	
Schaltfrequenz	f	1000 Hz
Ansprechzeit	0,5 ms	
Timerfunktion	GAN, GAB, IAB, GAN-GAB, programmierbar Einstellbereich 0,1 ... 10 s	

Normenkonformität

Normen	EN 60947-5-2
--------	--------------

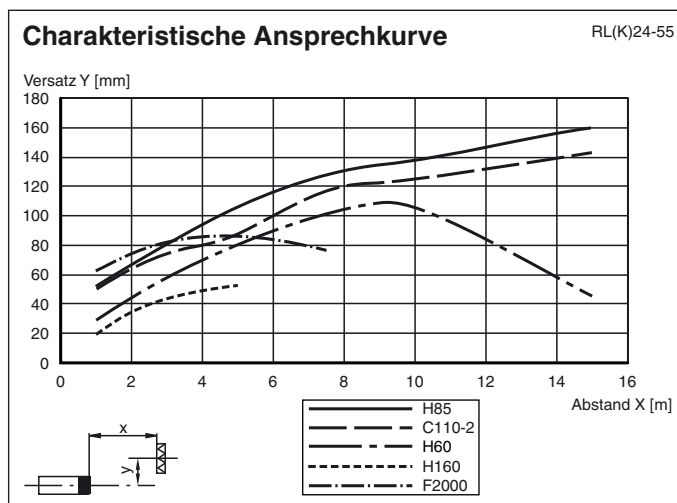
Umgebungsbedingungen

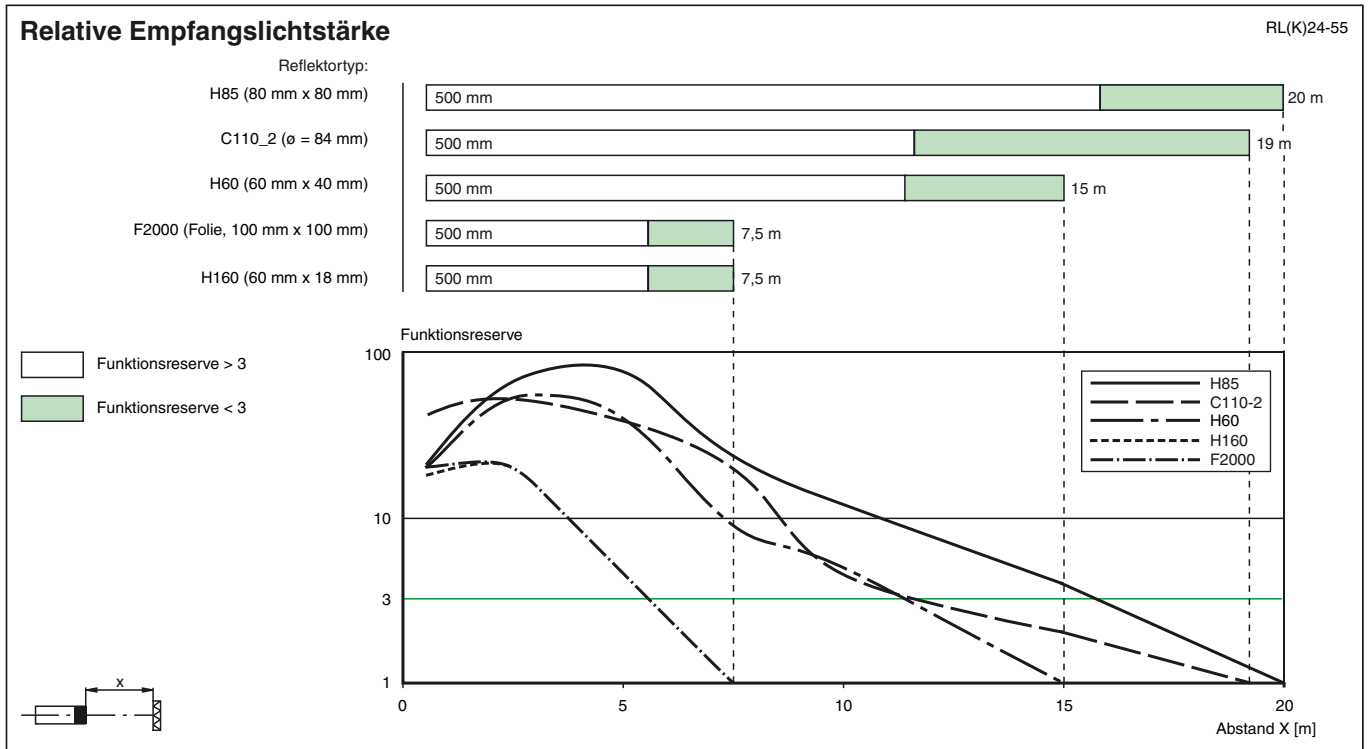
Umgebungstemperatur	-20 ... 60 °C (253 ... 333 K)
Lagertemperatur	-20 ... 75 °C (253 ... 348 K)

Mechanische Daten

Schutzart	IP65
Anschluss	Klemmraum
Material	
Gehäuse	GF17
Lichtaustritt	Glas
Masse	100 g

Kurven/Diagramme





Veröffentlichungsdatum: 2009-08-18 16:17 Ausgabedatum: 2009-08-18 419026_GER.xml