



Cellule en mode reflex RL91-6-IR/25/38a/115



- Cellule en mode reflex pour une protection à un faisceau de bords de fermeture
- Boîtier étroit adapté aux espaces restreints
- Boîtier robuste en matière plastique
- Différentes possibilités de montage
- Version avec lumière infrarouge
- Version pour tension d'alimentation jusqu'à 30 Vcc
- Version « clair »

Cellule optoélectroniques de milieu de gamme pour détecter les personnes, les objets et les véhicules



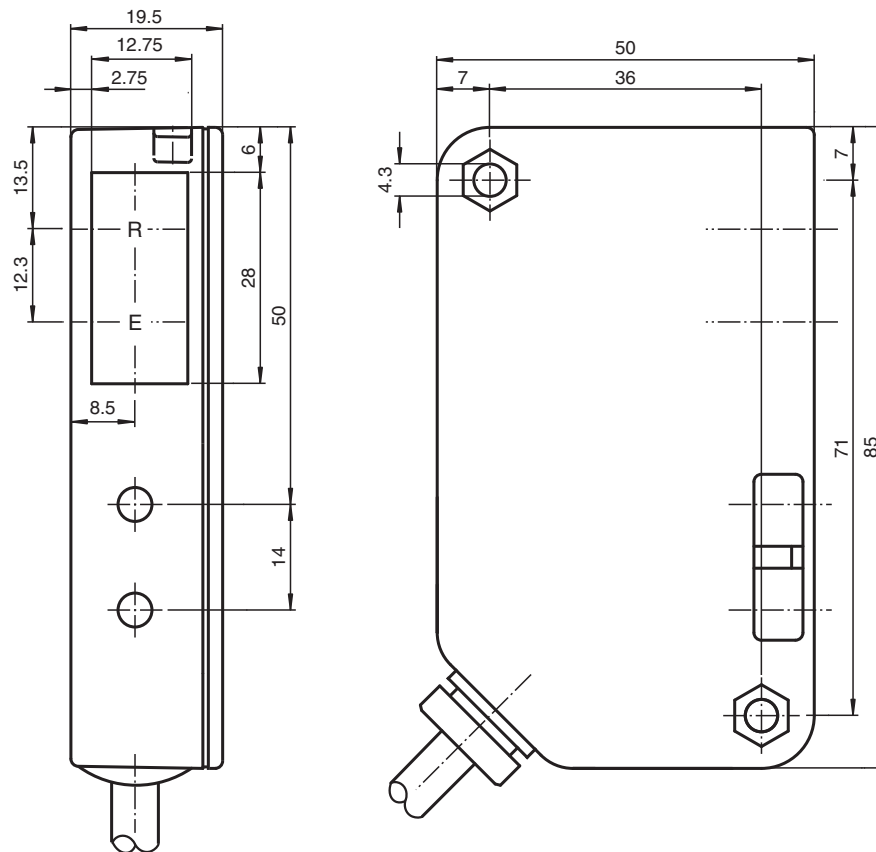
Fonction

La série 91 se concentre sur l'essentiel. En tant qu'alimentation CA/CC, ces détecteurs photoélectriques économiques, fiables et simples sont à usage quasi universel. Leur conception étroite signifie qu'ils peuvent être utilisés partout. Les détecteurs photoélectriques monofaisceau de la série 91 sont adaptés à la surveillance des bords de fermeture des ascenseurs, des portes et des barrières, ainsi qu'à la détection et au suivi des objets dans les systèmes de manutention.

Application

- Surveillance des bords de fermeture dans les ascenseurs, ainsi qu'au niveau des barrières et des portes industrielles
- Détection et suivi d'objets dans la manutention

Dimensions



Données techniques

Caractéristiques générales

Domaine de détection d'emploi	0 ... 6 m
Distance du réflecteur	0 ... 6 m
Domaine de détection limite	9 m
Cible de référence	réflecteur H85-2
Emetteur de lumière	LED
Type de lumière	infrarouge, lumière modulée
Diamètre de la tache lumineuse	env. 230 mm pour une distance de 6000 mm
Angle d'ouverture	env. 2,5 °
Limite de la lumière ambiante	90000 Lux

Valeurs caractéristiques pour la sécurité fonctionnelle

MTTF _d	1083,4 a
-------------------	----------

Eléments de visualisation/réglage

Visual. état de commutation	LED rouge : clignote si la réserve de fonction est insuffisante
-----------------------------	---

Caractéristiques électriques

Tension d'emploi	U _B	12 ... 30 V CC / 18 ... 28 V C.A.
Consommation à vide	I ₀	< 100 mA

Sortie

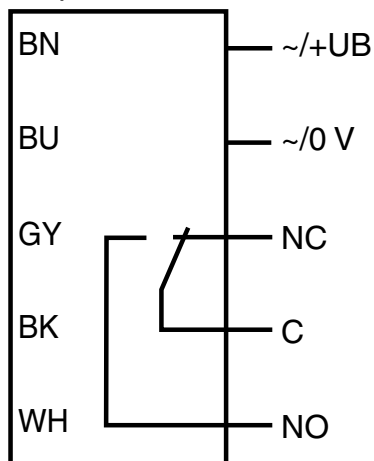
Mode de commutation	commutation "clair"
Sortie signal	relais bas niveau, 1 contact inverseur
Tension de commutation	≤ 55 V C.A. / 24 V CC
Courant de commutation	1 A / 24 V C.C., 0,5 A / 110 V C.A.

Données techniques

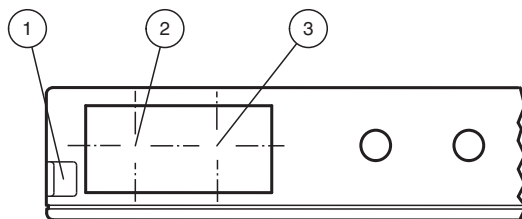
Capacité de commutation		max. 24 W / 55 VA
Fréquence de commutation	f	25 Hz
Temps d'action		20 ms
Conformité		
Norme produit		EN 60947-5-2
Agréments et certificats		
Agrément UL		cULus Pour la protection contre les surintensités, installez un fusible avec un courant nominal max. 5 A et min. 55 V C.A.
agrément CCC		Les produits dont la tension de service est ≤ 36 V ne sont pas soumis à cette homologation et ne portent donc pas le marquage CCC.
Conditions environnementales		
Température ambiante		-20 ... 55 °C (-4 ... 131 °F)
Température de stockage		-20 ... 75 °C (-4 ... 167 °F)
Caractéristiques mécaniques		
Degré de protection		IP65
Raccordement		câble 5 m
Matériau		
Boîtier		Luran®
Sortie optique		Luran®
Masse		100 g
Remarque		Fusible de protection de l'appareil ≤ 315 mA (retardé) conformément à CEI 60127-2 Sheet 1 Recommandation : après court-circuit vérifier le fonctionnement de l'appareil.

Affectation des broches

Option :

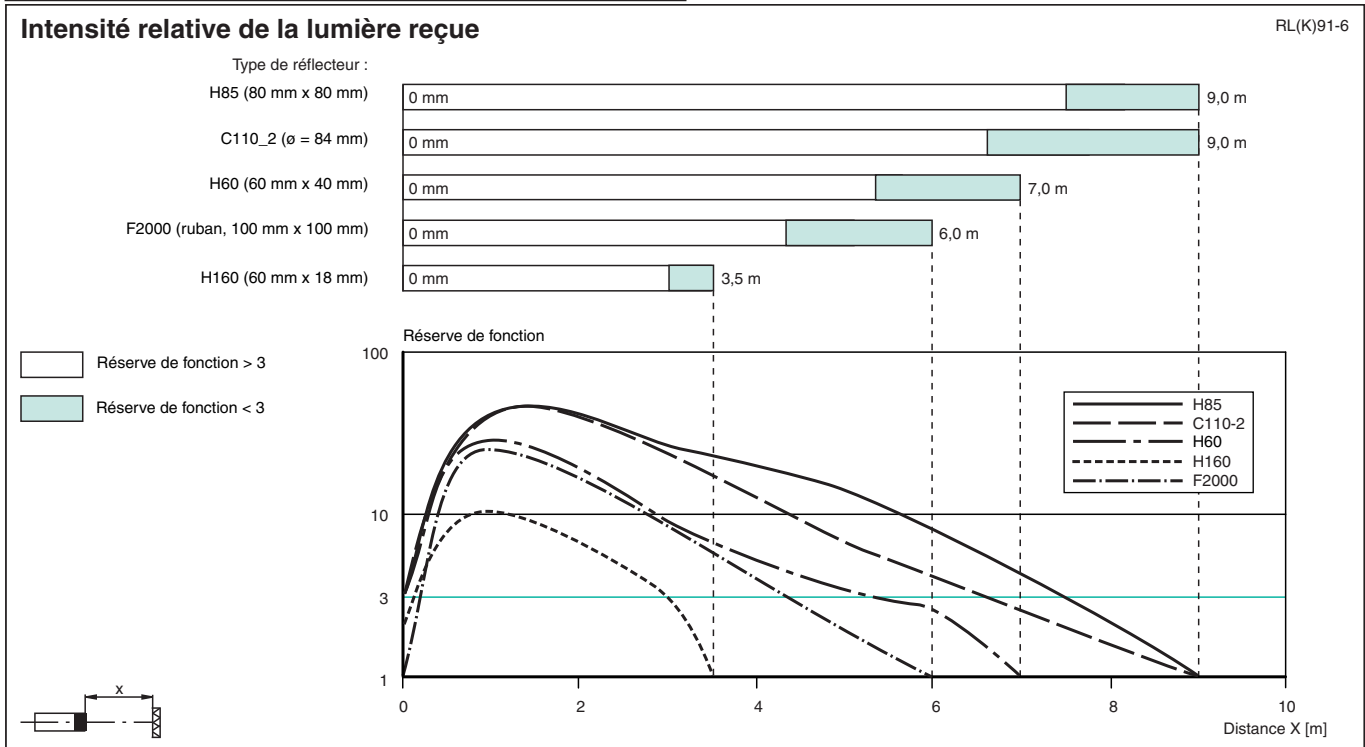
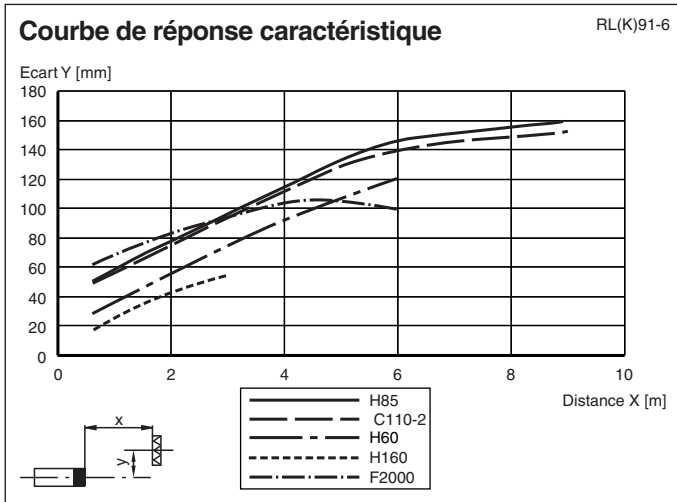


Assemblage



1	Signal de détection	rouge
2	L'axe optique du récepteur	
3	L'axe optique du transmetteurs	

Courbe caractéristique



Accessoires

	OMH-91	Equerre de fixation
--	---------------	---------------------

Date de publication: 2022-11-23 Date d'édition: 2022-11-24 : 419061_fra.pdf

Description du système

Description du système

La cellule en mode reflex contient à la fois un émetteur et un récepteur dans un seul boîtier. Un réflecteur renvoie la lumière de l'émetteur vers le récepteur. Si un objet interrompt le faisceau lumineux, la fonction de commutation est déclenchée.