



Sensor óptico de barrera por reflexión RL91-6-IR/25/38a/115



- Barrera óptica de reflexión para bordes de seguridad de un haz
- Carcasa estrecha ideal para espacios pequeños
- Carcasa de plástico robusta
- Diversidad de posibles montajes
- Versión con luz infrarroja
- Versión para tensión de hasta 30 V CC
- Versión clara

Sensores fotoeléctricos de medio alcance para la detección de personas, objetos y vehículos



Función

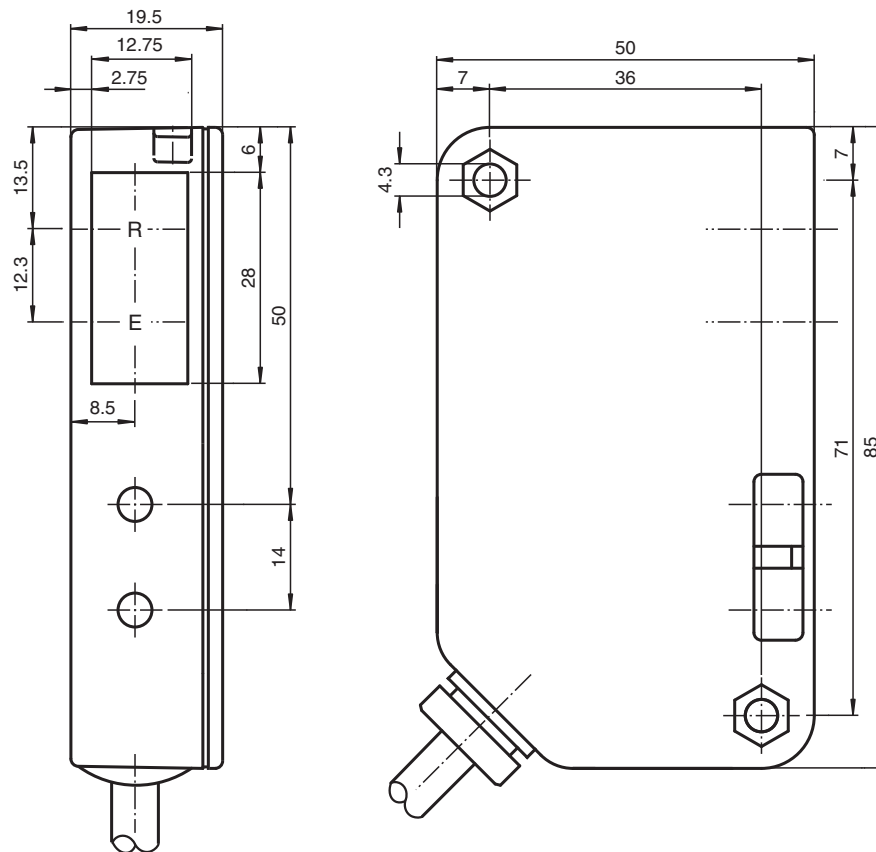
El perfeccionamiento de las características esenciales es el sello distintivo de la serie 91. Como dispositivos de alimentación de CA/CC, estos sensores fotoeléctricos económicos, fiables e intuitivos ofrecen un uso prácticamente universal. Gracias a su diseño estrecho, pueden utilizarse en cualquier entorno.

Los sensores fotoeléctricos de un solo haz de la serie 91 están indicados para la supervisión de puntos de cierre en ascensores, barreras y puertas, así como para la detección y el seguimiento de objetos en sistemas de manipulación de materiales.

Aplicación

- Supervisión de puntos de cierre en ascensores, barreras y puertas industriales
- Detección y seguimiento de objetos durante la manipulación de materiales

Dimensiones



Datos técnicos

Datos generales

Distancia útil operativa	0 ... 6 m
Distancia del reflector	0 ... 6 m
Distancia útil límite	9 m
Objeto de referencia	Reflector H85-2
Emisor de luz	LED
Tipo de luz	Infrarrojo, luz alterna
Diámetro del haz de luz	aprox. 230 mm a una distancia de 6000 mm
Ángulo de apertura	aprox. 2,5 °
Límite de luz extraña	90000 Lux

Datos característicos de seguridad funcional

MTTF _d	1083,4 a
-------------------	----------

Elementos de indicación y manejo

Indicación de la función	LED rojo, parpadea por debajo de la reserva de función
--------------------------	--

Datos eléctricos

Tensión de trabajo	U _B	12 ... 30 V CC / 18 ... 28 V CA
Corriente en vacío	I ₀	< 100 mA

Salida

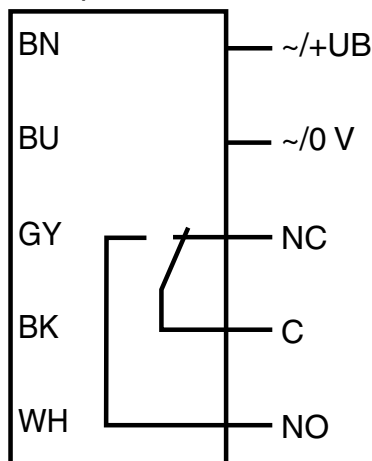
Tipo de conmutación	Conmutación claro
Señal de salida	Relé de corriente de baja intensidad, 1 contacto conmutado
Tensión de conmutación	≤ 55 V CA / 24 V CC
Corriente de conmutación	1 A / 24 V CC, 0,5 A / 110 V CA

Datos técnicos

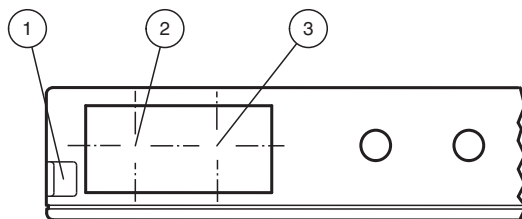
Potencia de conmutación		máx. 24 W / 55 VA
Frecuencia de conmutación	f	25 Hz
Tiempo de respuesta		20 ms
Conformidad		
Norma del producto		EN 60947-5-2
Autorizaciones y Certificados		
Autorización UL		cULus Para protección contra picos de corriente, instale un fusible con una corriente nominal máx. 5 A y mín. 55 V CA
Autorización CCC		Los productos cuya tensión de trabajo máx. ≤36 V no llevan el marcado CCC, ya que no requieren aprobación.
Condiciones ambientales		
Temperatura ambiente		-20 ... 55 °C (-4 ... 131 °F)
Temperatura de almacenaje		-20 ... 75 °C (-4 ... 167 °F)
Datos mecánicos		
Grado de protección		IP65
Conexión		5 m cable fijo
Material		
Carcasa		Luran®
Salida de luz		Luran®
Masa		100 g
Nota		Fusible de seguridad, ≤ 315 mA (acción lenta) de acuerdo con IEC 60127-2 hoja 1 Recomendación: comprobar el funcionamiento del aparato después de un cortocircuito.

Asignación de conexión

Opción:

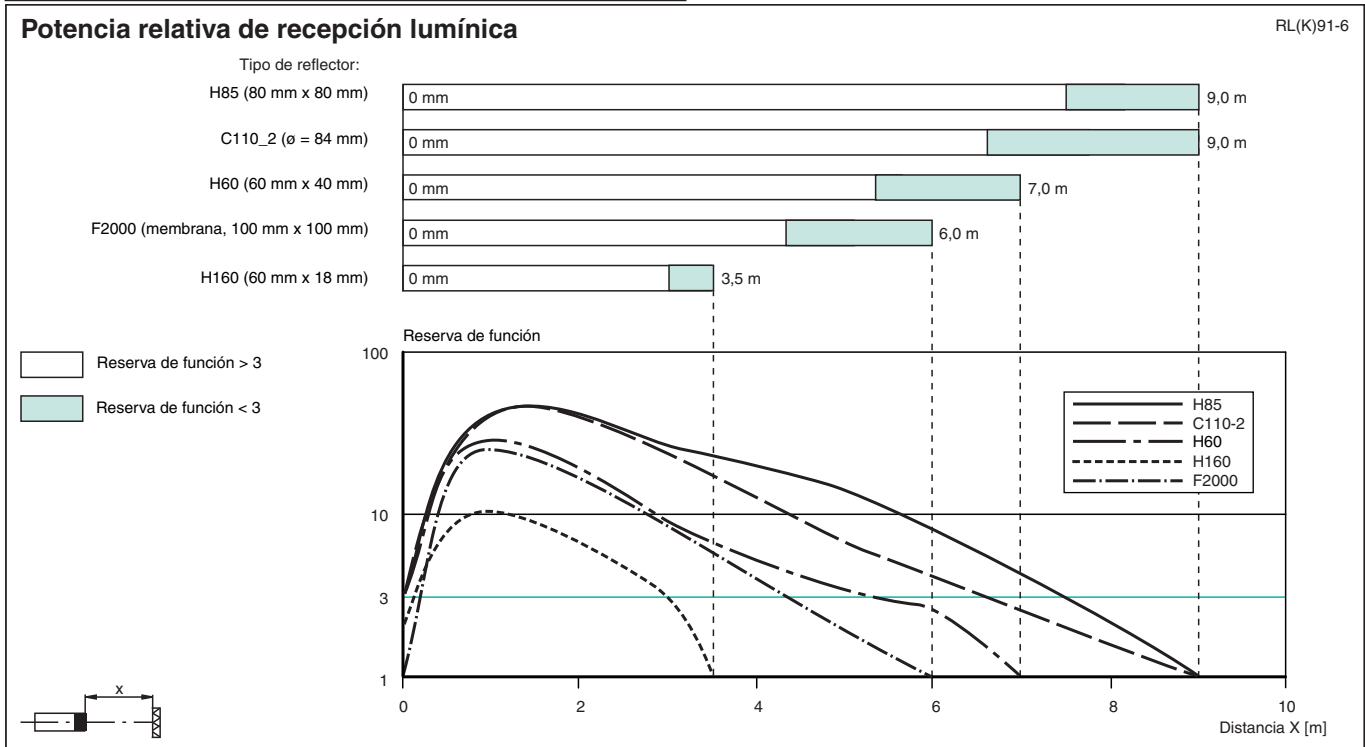
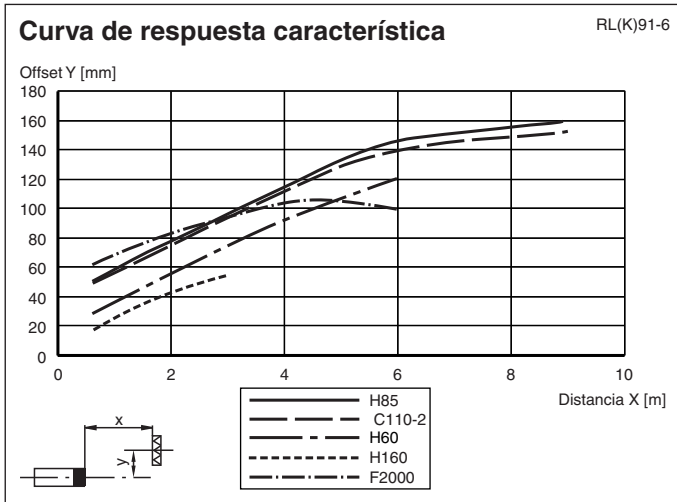


Montaje



1	Indicatore de señal	rojo
2	Eje óptico del receptor	
3	Eje óptico del transmisor	

Curva de características



Accesorios

	OMH-91	Angulo de fijación
---	---------------	--------------------

Fecha de publicación: 2022-11-23 Fecha de edición: 2022-11-24 : 419061_spa.pdf

Descripción del sistema

Descripción del sistema

El sensor óptico de barrera por reflexión contiene un emisor y un receptor en una misma carcasa. Un reflector refleja la luz del emisor en el receptor. Si un objeto interrumpe el haz de luz, se activa la función de conmutación.