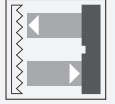




Sensor óptico de barrera por reflexión RL91-54-RT/49/59/115



- Barrera óptica de reflexión para bordes de seguridad de un haz
- Carcasa estrecha ideal para espacios pequeños
- Carcasa de plástico robusta
- Diversidad de posibles montajes
- Versión con luz roja
- Versión para tensión de hasta 30 V CC
- Versión de modo oscuro

Sensores fotoeléctricos de medio alcance para la detección de personas, objetos y vehículos



Función

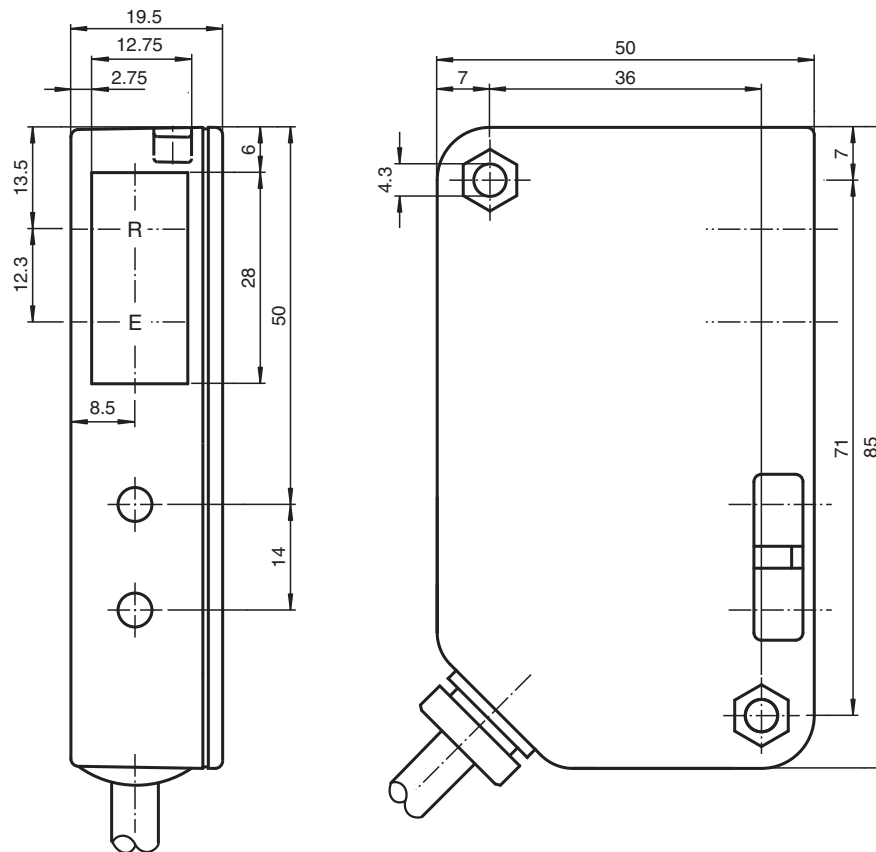
El perfeccionamiento de las características esenciales es el sello distintivo de la serie 91. Como dispositivos de alimentación de CA/CC, estos sensores fotoeléctricos económicos, fiables e intuitivos ofrecen un uso prácticamente universal. Gracias a su diseño estrecho, pueden utilizarse en cualquier entorno.

Los sensores fotoeléctricos de un solo haz de la serie 91 están indicados para la supervisión de puntos de cierre en ascensores, barreras y puertas, así como para la detección y el seguimiento de objetos en sistemas de manipulación de materiales.

Aplicación

- Supervisión de puntos de cierre en ascensores, barreras y puertas industriales
- Detección y seguimiento de objetos durante la manipulación de materiales

Dimensiones



Datos técnicos

Datos generales

Distancia útil operativa	0 ... 4 m
Distancia del reflector	0,2 ... 4000 mm
Distancia útil límite	8 m
Objeto de referencia	Reflector H85-2
Emisor de luz	LED
Tipo de luz	Luz alterna, roja
Diámetro del haz de luz	aprox. 160 mm a una distancia de 4000 mm
Ángulo de apertura	aprox. 2,5 °
Límite de luz extraña	90000 Lux

Datos característicos de seguridad funcional

MTTF _d	1083,4 a
-------------------	----------

Elementos de indicación y manejo

Indicación de la función	LED rojo, parpadea por debajo de la reserva de función
--------------------------	--

Datos eléctricos

Tensión de trabajo	U _B	12 ... 30 V CC
Corriente en vacío	I ₀	< 100 mA

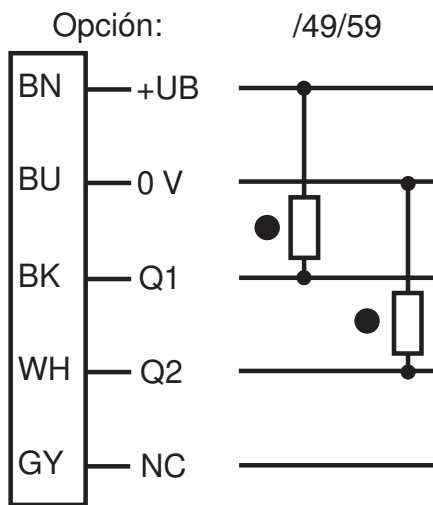
Salida

Tipo de conmutación	conmutación oscuro
Señal de salida	1 npn, 1 pnp conmutación continua, prot. ctra. cortocircuito, prot. ctra. inversión de polaridad
Tensión de conmutación	máx. 30 V CC

Datos técnicos

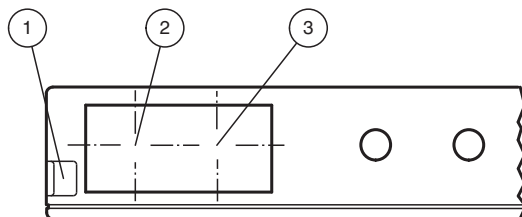
Corriente de conmutación	200 mA
Frecuencia de conmutación	f 25 Hz
Tiempo de respuesta	20 ms
Conformidad	
Norma del producto	EN 60947-5-2
Autorizaciones y Certificados	
Autorización UL	cULus Para protección contra picos de corriente, instale un fusible con una corriente nominal máx. 5 A y mín. 30 V CC
Autorización CCC	Los productos cuya tensión de trabajo máx. ≤36 V no llevan el marcado CCC, ya que no requieren aprobación.
Condiciones ambientales	
Temperatura ambiente	-20 ... 55 °C (-4 ... 131 °F)
Temperatura de almacenaje	-20 ... 75 °C (-4 ... 167 °F)
Datos mecánicos	
Grado de protección	IP65
Conexión	5 m cable fijo
Material	
Carcasa	Luran®
Salida de luz	Luneta de vidrio
Masa	100 g

Asignación de conexión



- = conmutación claro
- = conmutación oscuro

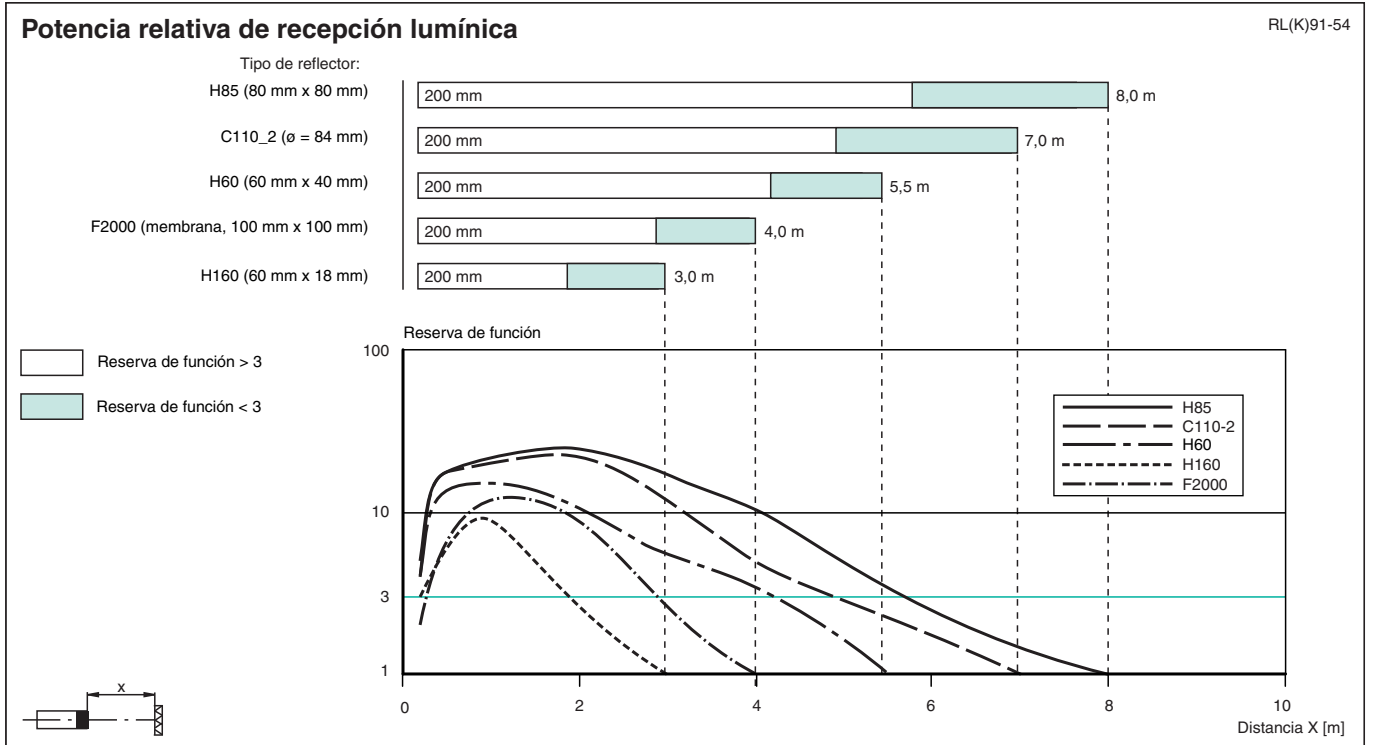
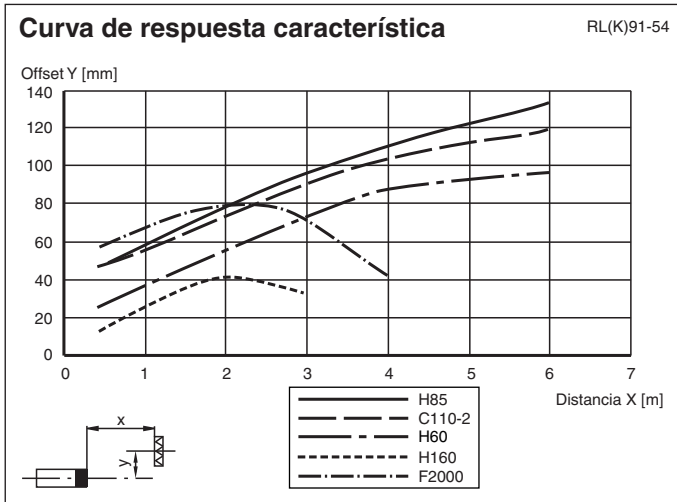
Montaje



1	Indicatore de señal	rojo
2	Eje óptico del receptor	
3	Eje óptico del transmisor	

Fecha de publicación: 2022-11-23 Fecha de edición: 2022-11-24 : 419069_spa.pdf

Curva de características



Accesorios

	OMH-91	Angulo de fijación
---	---------------	--------------------

Fecha de publicación: 2022-11-23 Fecha de edición: 2022-11-24 : 419069_spa.pdf

Descripción del sistema

Descripción del sistema

El sensor óptico de barrera por reflexión contiene un emisor y un receptor en una misma carcasa. Un reflector refleja la luz del emisor en el receptor. Si un objeto interrumpe el haz de luz, se activa la función de conmutación.