



Cellule en mode reflex RL91-54-RT/49/59/73c



- Cellule en mode reflex pour une protection à un faisceau de bords de fermeture
- Boîtier étroit adapté aux espaces restreints
- Boîtier robuste en matière plastique
- Différentes possibilités de montage
- Version avec lumière rouge
- Version pour tension d'alimentation jusqu'à 30 Vcc
- Version « foncée »

Cellule optoélectroniques de milieu de gamme pour détecter les personnes, les objets et les véhicules



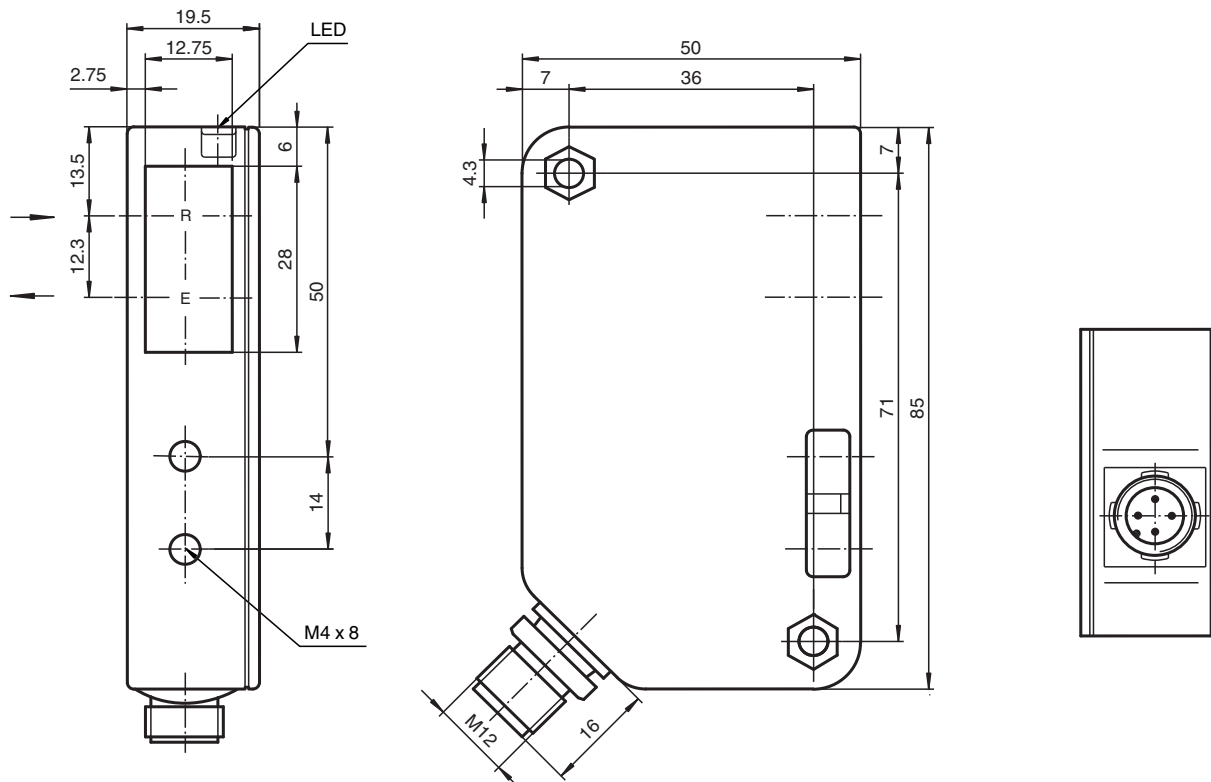
Fonction

La série 91 se concentre sur l'essentiel. En tant qu'alimentation CA/CC, ces détecteurs photoélectriques économiques, fiables et simples sont à usage quasi universel. Leur conception étroite signifie qu'ils peuvent être utilisés partout. Les détecteurs photoélectriques monofaisceau de la série 91 sont adaptés à la surveillance des bords de fermeture des ascenseurs, des portes et des barrières, ainsi qu'à la détection et au suivi des objets dans les systèmes de manutention.

Application

- Surveillance des bords de fermeture dans les ascenseurs, ainsi qu'au niveau des barrières et des portes industrielles
- Détection et suivi d'objets dans la manutention

Dimensions



Données techniques

Caractéristiques générales			
Domaine de détection d'emploi			0 ... 4 m
Distance du réflecteur			0,2 ... 4000 mm
Domaine de détection limite			8 m
Cible de référence			réflecteur H85-2
Emetteur de lumière			LED
Type de lumière			rouge, lumière modulée
Diamètre de la tache lumineuse			env. 160 mm pour une distance de 4000 mm
Angle d'ouverture			env. 2,5 °
Limite de la lumière ambiante			90000 Lux
Valeurs caractéristiques pour la sécurité fonctionnelle			
MTTF _d			1083,4 a
Eléments de visualisation/réglage			
Visual. état de commutation			LED rouge : clignote si la réserve de fonction est insuffisante
Caractéristiques électriques			
Tension d'emploi	U _B		12 ... 30 V CC
Consommation à vide	I ₀		< 100 mA
Sortie			
Mode de commutation			commutation "forcé"
Sortie signal			1 NPN, 1 PNP, synchronisées, protégées contre les courts-circuits/inversion de polarité
Tension de commutation			max. 30 V CC

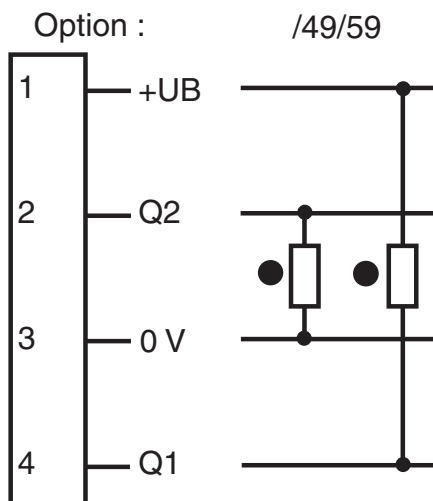
Date de publication: 2022-11-23 Date d'édition: 2022-11-24 : 419070_fra.pdf

Reportez-vous aux « Remarques générales sur les informations produit de Pepperl+Fuchs ».

Données techniques

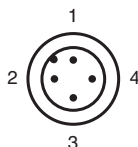
Courant de commutation		200 mA
Fréquence de commutation	f	25 Hz
Temps d'action		20 ms
Conformité		
Norme produit		EN 60947-5-2
Agréments et certificats		
Agrément UL		cULus
agrément CCC		Les produits dont la tension de service est ≤ 36 V ne sont pas soumis à cette homologation et ne portent donc pas le marquage CCC.
Conditions environnementales		
Température ambiante		-20 ... 55 °C (-4 ... 131 °F)
Température de stockage		-20 ... 75 °C (-4 ... 167 °F)
Caractéristiques mécaniques		
Degré de protection		IP65
Raccordement		connecteur M12 x 1, 4 broches
Matériau		
Boîtier		Luran®
Masse		100 g

Affectation des broches



- = commutation "claire"
- = commutation "forcé"

Affectation des broches

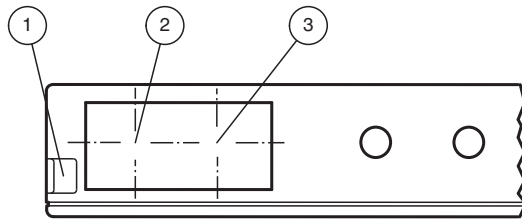


Affectation des broches

Couleur des fils selon EN 60947-5-2

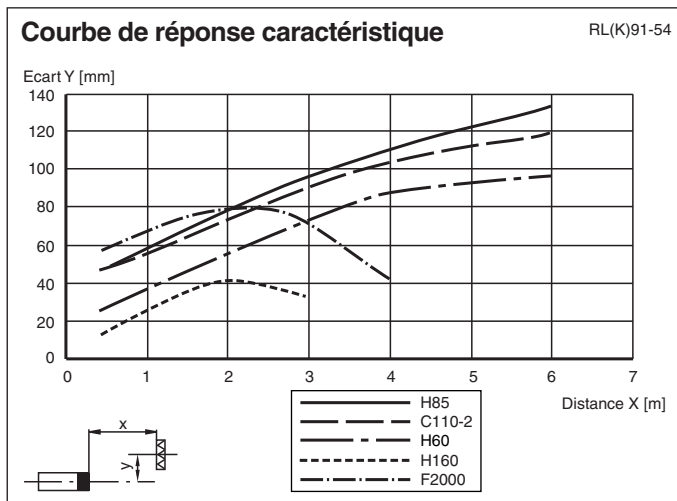
1	BN
2	WH
3	BU
4	BK

Assemblage

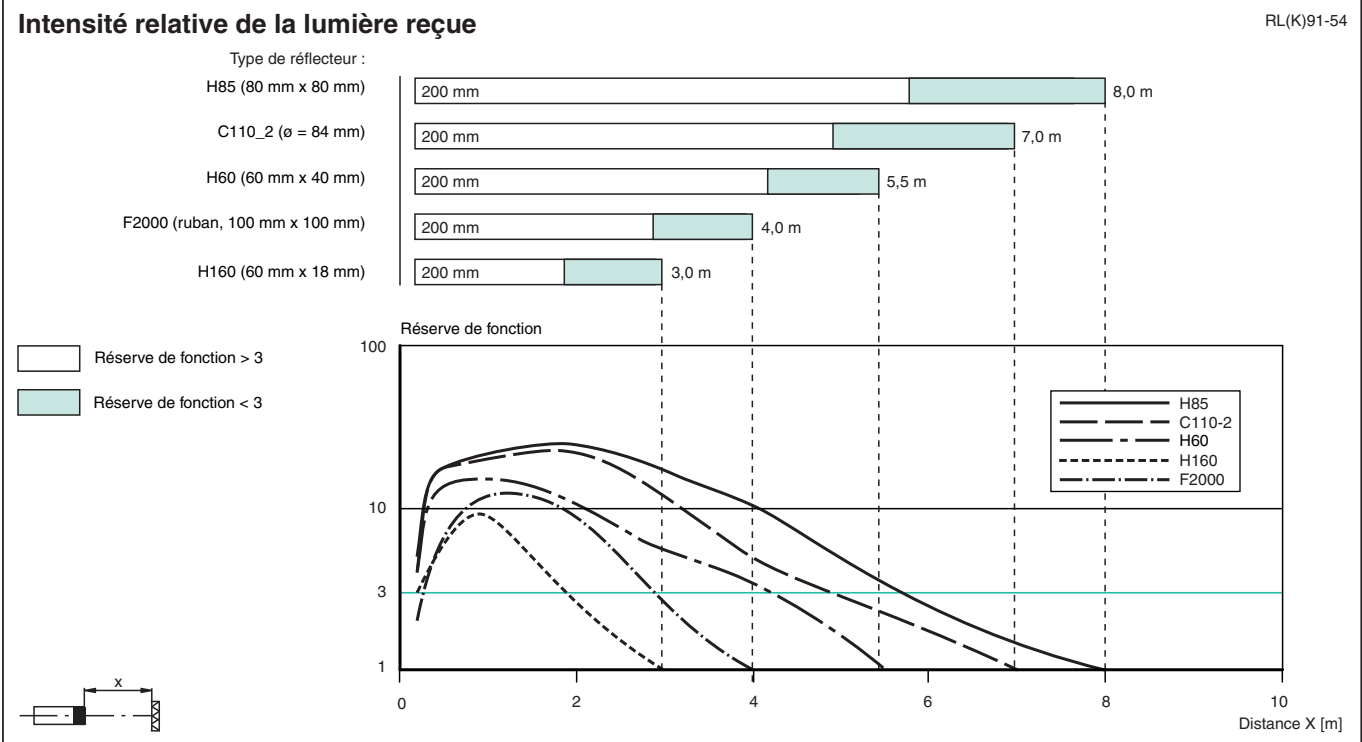


1	Signal de détection	rouge
2	L'axe optique du récepteur	
3	L'axe optique du transmetteurs	

Courbe caractéristique



Courbe caractéristique



Accessoires

	OMH-91	Equerre de fixation
---	---------------	---------------------

Date de publication: 2022-11-23 Date d'édition: 2022-11-24 : 419070_fra.pdf

Description du système

Description du système

La cellule en mode reflex contient à la fois un émetteur et un récepteur dans un seul boîtier. Un réflecteur renvoie la lumière de l'émetteur vers le récepteur. Si un objet interrompt le faisceau lumineux, la fonction de commutation est déclenchée.