



## Cellule en mode reflex

RL28-55/82b/105/110

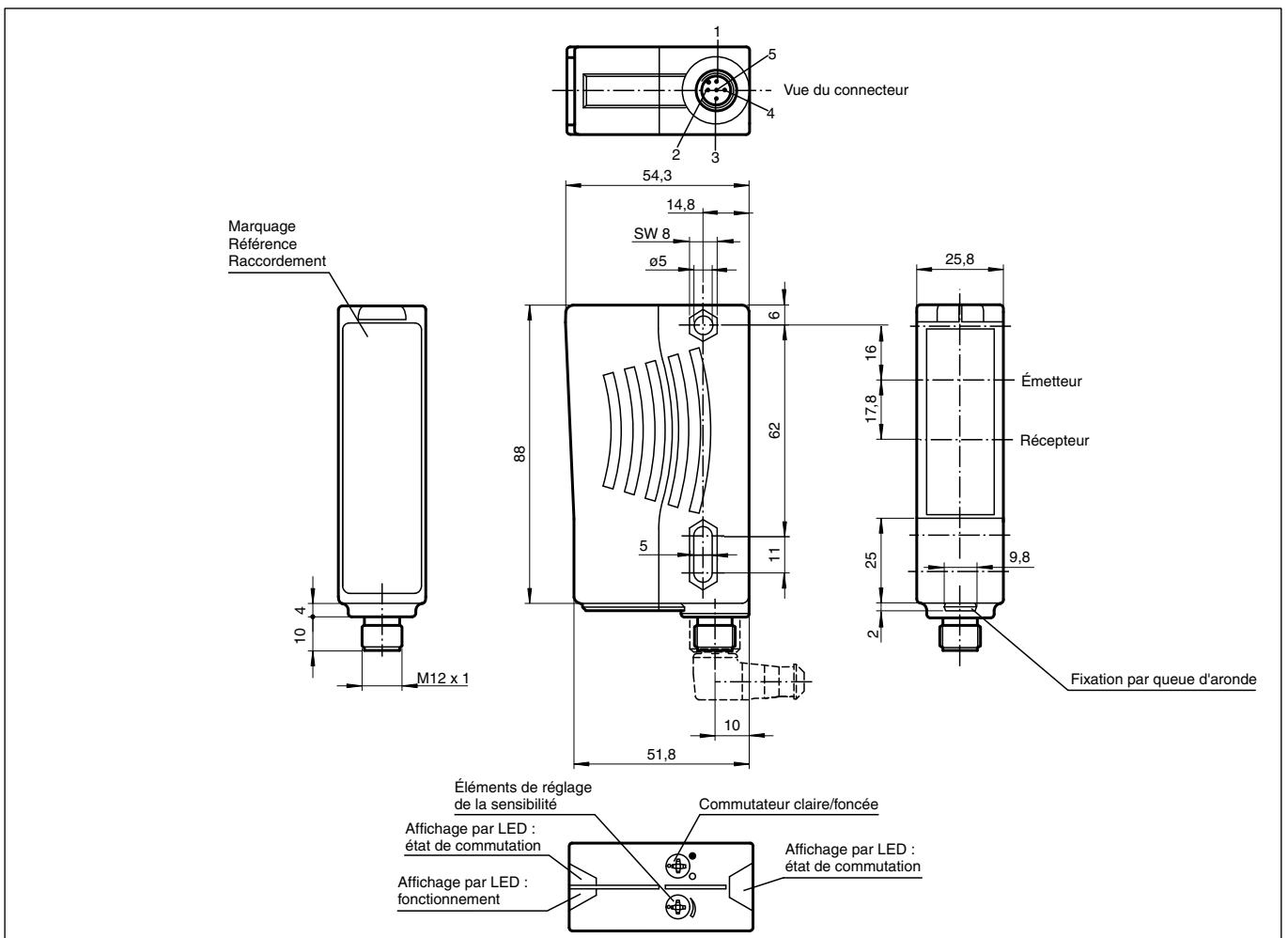


- LED pour l'état de service, l'état de commutation et la réserve de fonction
- Sortie push-pull de haute puissance
- Insensible à la lumière ambiante, même provenant de lampes économes en énergie
- Étanche à l'eau, protection IP67
- Classe de protection II

Cellule en mode reflex avec filtre polarisant



### Dimensions



Date de publication: 2023-04-04 Date d'édition: 2023-04-04 : 419082\_fra.pdf

Reportez-vous aux « Remarques générales sur les informations produit de Pepperl+Fuchs ».

Groupe Pepperl+Fuchs  
www.pepperl-fuchs.com

États-Unis : +1 330 486 0001  
fa-info@us.pepperl-fuchs.com

Allemagne : +49 621 776 1111  
fa-info@de.pepperl-fuchs.com

Singapour : +65 6779 9091  
fa-info@sg.pepperl-fuchs.com

**PF** PEPPERL+FUCHS

## Données techniques

Caractéristiques générales		
Domaine de détection d'emploi		0 ... 17 m
Distance du réflecteur		0,05 ... 17 m
Domaine de détection limite		21 m
Cible de référence		réflecteur H85-2
Emetteur de lumière		LED
Type de lumière		rouge, lumière modulée , 660 nm
Filtre polarisant		oui
Diamètre de la tache lumineuse		env. 290 mm pour une distance de 17 m
Angle d'ouverture		émetteur 1° , récepteur 2°
Limite de la lumière ambiante		80000 Lux
Valeurs caractéristiques pour la sécurité fonctionnelle		
MTTF <sub>d</sub>		950 a
Durée de mission (T <sub>M</sub> )		20 a
Couverture du diagnostic (DC)		0 %
Eléments de visualisation/réglage		
Indication fonctionnement		LED verte
Visual. état de commutation		2 LED jaunes : allumées si le faisceau est libre, clignotent si la réserve de fonction est insuffisante, éteintes si le faisceau est interrompu
Eléments de contrôle		Réglage de la sensibilité (réglage jusqu'à < 25 % du domaine de détection d'emploi) , commutation "clair/foncé"
Caractéristiques électriques		
Tension d'emploi	U <sub>B</sub>	10 ... 30 V CC
Ondulation		10 %
Consommation à vide	I <sub>0</sub>	≤ 40 mA
Sortie		
Sortie d'alarme de stabilité		1 PNP, désactivée si la réserve de fonction est insuffisante pendant 10 s ; immédiatement désactivée en cas de 4 interruptions du faisceaux
Mode de commutation		commutation "clair/foncé", interchangeable
Sortie signal		1 sortie push-pull, protégées contre les courts-circuits/inversion de polarité
Tension de commutation		max. 30 V CC
Courant de commutation		max. 100 mA
Fréquence de commutation	f	1000 Hz
Temps d'action		0,5 ms
Conformité		
Norme produit		EN 60947-5-2
Agréments et certificats		
Classe de protection		II, tension assignée ≤ 250 V C.A. pour le degré de pollution 1-2 selon CEI 60664-1
Agrément UL		E87056 , cULus Listed , alimentation de classe 2 , évaluation type 1
Conditions environnementales		
Température ambiante		-40 ... 60 °C (-40 ... 140 °F)
Température de stockage		-40 ... 60 °C (-40 ... 140 °F)
Caractéristiques mécaniques		
Largeur du boîtier		25,8 mm
Hauteur du boîtier		88 mm
Profondeur du boîtier		54,3 mm
Degré de protection		IP67
Raccordement		connecteur M12 x 1, 5 broches
Matériau		
Boîtier		matière plastique ABS
Sortie optique		Plastique
Connecteur		Plastique
Masse		70 g

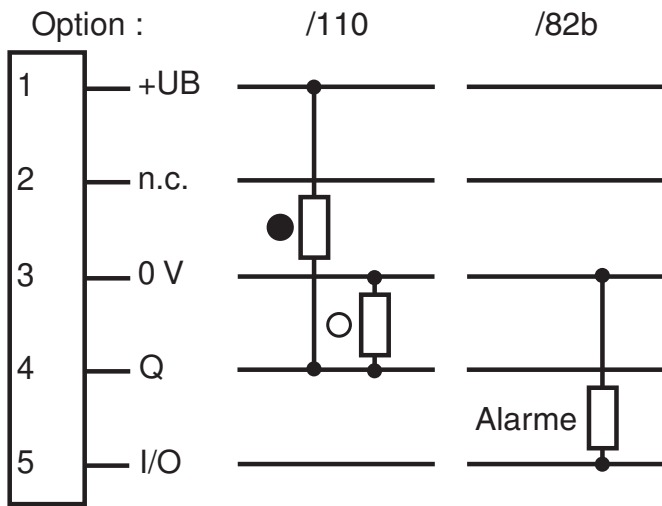
Date de publication: 2023-04-04 Date d'édition: 2023-04-04 : 419082\_fra.pdf

Reportez-vous aux « Remarques générales sur les informations produit de Pepperl+Fuchs ».

Groupe Pepperl+Fuchs  
www.pepperl-fuchs.comÉtats-Unis : +1 330 486 0001  
fa-info@us.pepperl-fuchs.comAllemagne : +49 621 776 1111  
fa-info@de.pepperl-fuchs.comSingapour : +65 6779 9091  
fa-info@sg.pepperl-fuchs.com

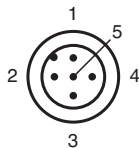
**PEPPERL+FUCHS**

## Affectation des broches



- = commutation "claire"
- = commutation "forcé"

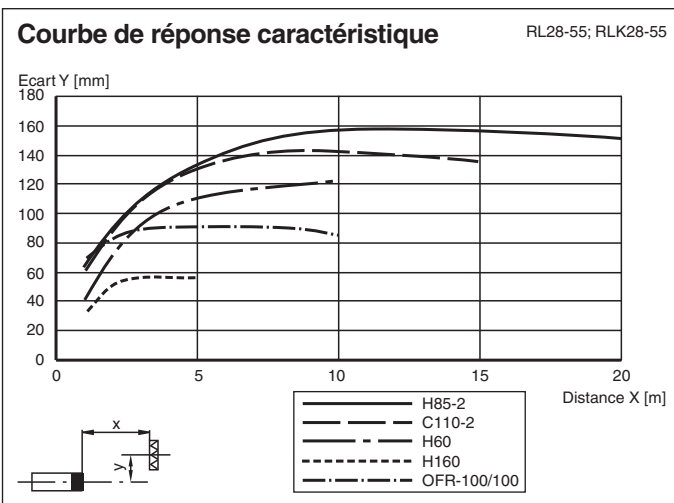
## Affectation des broches



Couleur des fils selon EN 60947-5-2

1	BN
2	WH
3	BU
4	BK
5	GY

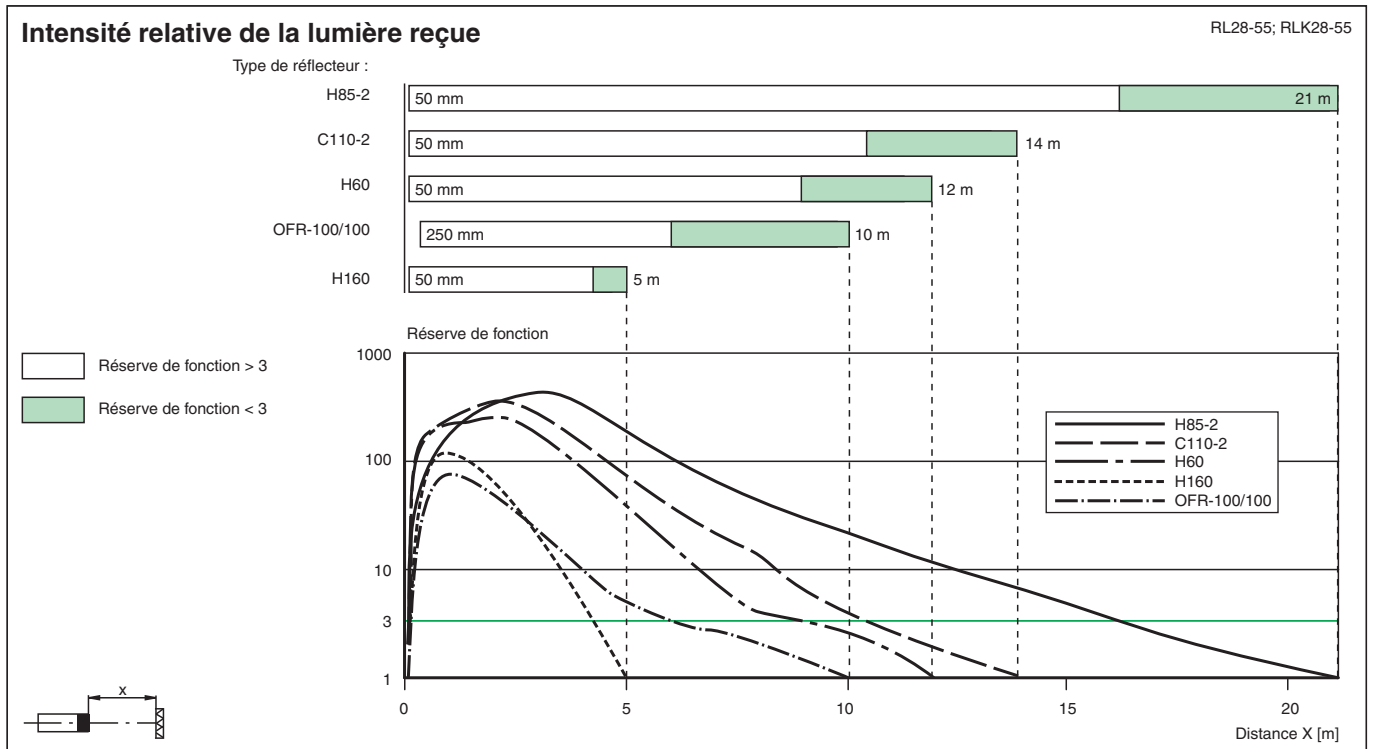
## Courbe caractéristique



Date de publication: 2023-04-04 Date d'édition: 2023-04-04 : 419082\_fra.pdf

Reportez-vous aux « Remarques générales sur les informations produit de Pepperl+Fuchs ».

## Courbe caractéristique




## Application



## Accessoires

	<b>OMH-05</b>	support de montage sur une barre ronde $\varnothing$ 12 mm ou sur une tôle (épaisseur 1,5 ... 3mm)
	<b>OMH-21</b>	Support de montage : aide au montage des détecteurs de la série RL*
	<b>OMH-22</b>	Support de montage pour les capteurs de la série RL*
	<b>OMH-RLK29-HW</b>	Equerre de maintien pour montage mural sur l'arrière

**Accessoires**

	<b>OMH-RL28-C</b>	Modèle avec couvercle de protection soudé
---	-------------------	---