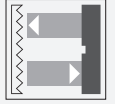




Fotocellula a riflessione

RL28-55/82b/105/110

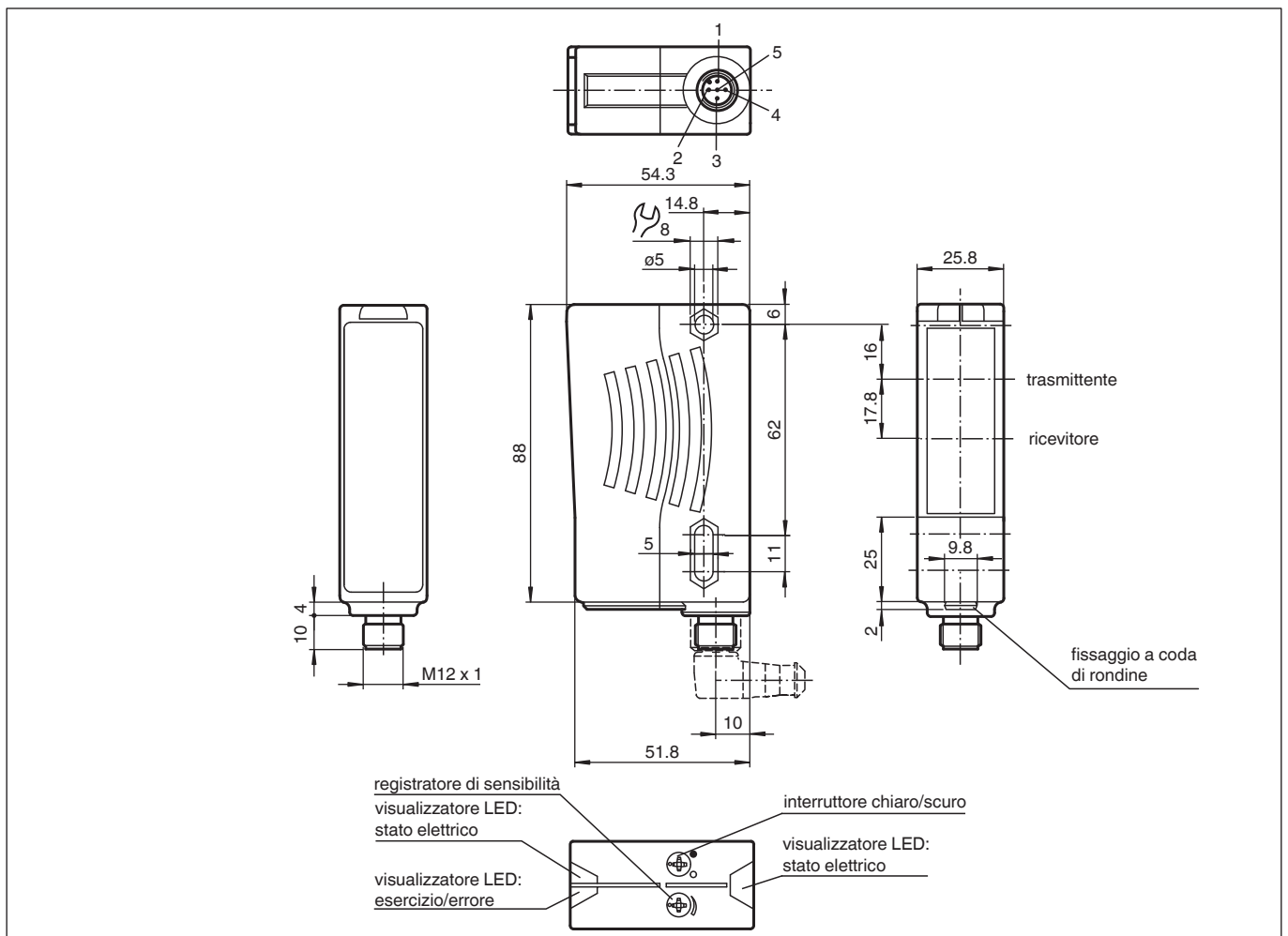


- LED indicatori luminosi e ben visibili anche da lontano, per Power on, riserva funzionamento e stato di funzionamento
- Potente uscita bilanciata
- Insensibile alla luce estranea, anche delle lampade a basso consumo di energia
- Impermeabile, classe di protezione IP67
- Classe di protezione II

Fotocellula a riflessione con filtro di polarizzazione



Dimensioni



Data di edizione: 2023-04-04 Data di stampare: 2023-04-04 : 419082_ita.pdf

Consultate "Note generali relative alle informazioni sui prodotti Pepperl+Fuchs".

Pepperl+Fuchs Group
www.pepperl-fuchs.com

USA: +1 330 486 0001
fa-info@us.pepperl-fuchs.com

Germania: +49 621 776 1111
fa-info@de.pepperl-fuchs.com

Singapore: +65 6779 9091
fa-info@sg.pepperl-fuchs.com

PF PEPPERL+FUCHS

Dati tecnici

| Dati generali | | |
|--|----------------|---|
| Distanza della portata | | 0 ... 17 m |
| Distanza del riflettore | | 0,05 ... 17 m |
| Portata limite | | 21 m |
| Oggetto di riferimento | | Riflettore H85-2 |
| Trasmettitore fotoelettrico | | LED |
| Tipo di luce | | rossa modulata , 660 nm |
| Filtro polare | | sì |
| Diametro spot | | circa. 290 mm alla distanza di 17 m |
| Angolo di apertura | | Emettitore 1°, Ricevitore 2° |
| Limite luce estranea | | 80000 Lux |
| Parametri Functional Safety | | |
| MTTF _d | | 950 a |
| Durata dell'utilizzo (T _M) | | 20 a |
| Grado di copertura della diagnosi (DC) | | 0 % |
| Indicatori / Elementi di comando | | |
| Visualizzatore di stato | | LED verde |
| Visualizzatore funzioni | | 2 LED gialli, sono accesi a fascio luminoso libero, lampeggerà alla diminuzione oltre la riserva funzionale, spenti a fascio luminoso interrotto. |
| Elementi di comando | | Regolatore della sensibilità (Regolazione a < 25% della gamma di funzionamento effettiva) , Commutatore presenza/assenza luce |
| Dati elettrici | | |
| Tensione di esercizio | U _B | 10 ... 30 V DC |
| Oscillazione | | 10 % |
| Corrente in assenza di carico | I ₀ | ≤ 40 mA |
| Uscita | | |
| Uscita allarme di stabilità | | 1 npn, inattivo alla diminuzione oltre la riserva funzionale per 10 s. Inattivo immediatamente se vengono interrotti 4 fasci. |
| Tipo di circuito | | Commutazione light on/dark on, invertibile |
| Uscita del segnale | | 1 uscita in controfase, a prova di cortocircuito, a polarità protetta |
| Tensione di uscita | | max. 30 V DC |
| Corrente di uscita | | max. 100 mA |
| Frequenza di commutazione | f | 1000 Hz |
| Tempo di reazione | | 0,5 ms |
| Conformità | | |
| Standard di prodotto | | EN 60947-5-2 |
| Omologazioni e certificati | | |
| Classe di protezione | | II, Tensione di taratura ≤ 250 V AC con grado d'impurità 1-2 a norma IEC 60664-1 |
| omologazione UL | | E87056 , cULus Listed , alimentatore classe 2 , classificazione tipo 1 |
| Condizioni ambientali | | |
| Temperatura ambiente | | -40 ... 60 °C (-40 ... 140 °F) |
| Temperatura di stoccaggio | | -40 ... 60 °C (-40 ... 140 °F) |
| Dati meccanici | | |
| Larghezza della scatola | | 25,8 mm |
| Altezza della scatola | | 88 mm |
| Profondità della scatola | | 54,3 mm |
| Grado di protezione | | IP67 |
| Collegamento | | Connettore a spina M12 x 1, 5 poli |
| Materiale | | |
| Custodia | | Plastica ABS |
| Superficie dell'ottica | | Plastica |
| Connettore | | Plastica |
| Peso | | 70 g |

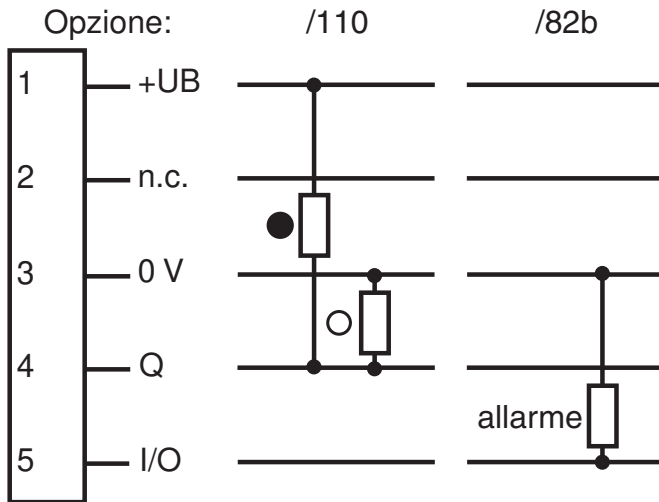
Data di edizione: 2023-04-04 Data di stampare: 2023-04-04 : 419082_ita.pdf

Consultate "Note generali relative alle informazioni sui prodotti Pepperl+Fuchs".

Pepperl+Fuchs Group
www.pepperl-fuchs.comUSA: +1 330 486 0001
fa-info@us.pepperl-fuchs.comGermania: +49 621 776 1111
fa-info@de.pepperl-fuchs.comSingapore: +65 6779 9091
fa-info@sg.pepperl-fuchs.com

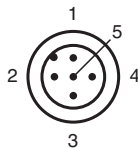
PEPPERL+FUCHS

Assegnazione collegamento



○ = Intervento in presenza di luce
 ● = commutazione sullo scuro

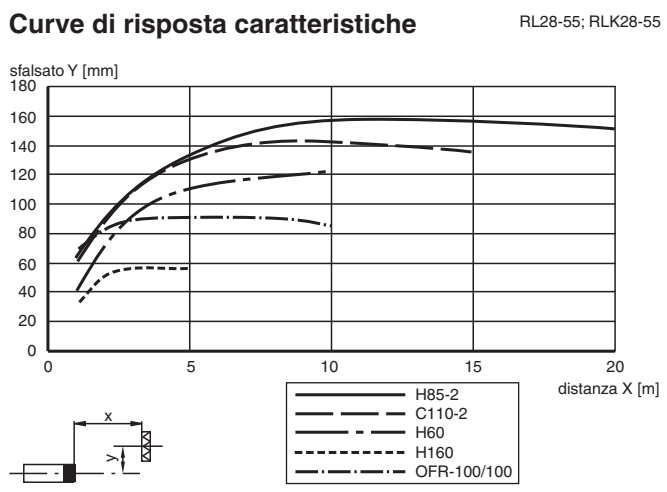
Assegnazione collegamento



Colori dei conduttori secondo la EN 60947-5-2

| | |
|---|----|
| 1 | BN |
| 2 | WH |
| 3 | BU |
| 4 | BK |
| 5 | GY |

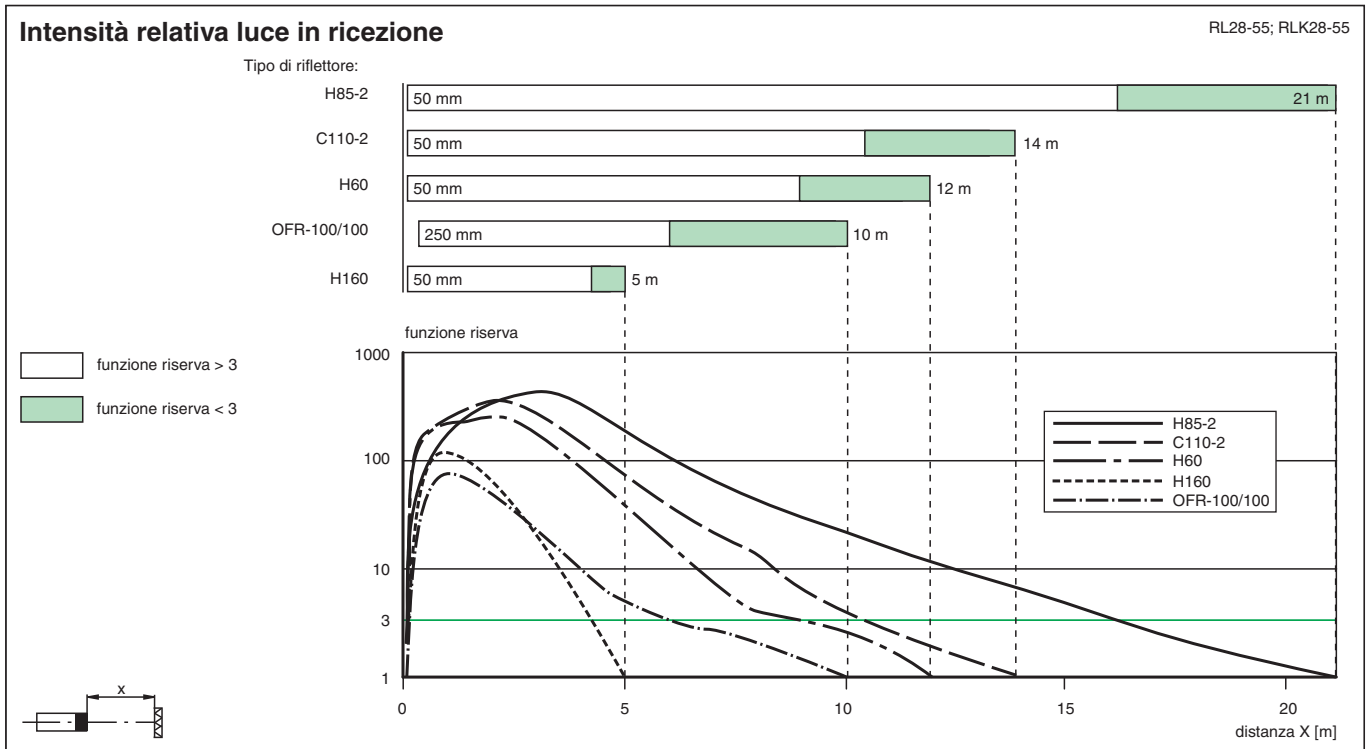
Curva caratteristica



Data di edizione: 2023-04-04 Data di stampare: 2023-04-04 : 419082_ita.pdf

Consultate "Note generali relative alle informazioni sui prodotti Pepperl+Fuchs".

Curva caratteristica



Applicazione



Accessori

| | | |
|--|---------------------|---|
| | OMH-05 | Supporto di montaggio per acciaio rotondo \varnothing 12 mm o lamiera rotonda 1,5 mm ... 3 mm |
| | OMH-21 | Ausilio di montaggio |
| | OMH-22 | Ausilio di montaggio |
| | OMH-RLK29-HW | Ausilio di montaggio |
| | OMH-RL28-C | Modello con copertura contro le scorie di saldatura |

Data di edizione: 2023-04-04 Data di stampare: 2023-04-04 : 419082_ita.pdf

Consultate "Note generali relative alle informazioni sui prodotti Pepperl+Fuchs".

Pepperl+Fuchs Group
www.pepperl-fuchs.com

USA: +1 330 486 0001
fa-info@us.pepperl-fuchs.com

Germania: +49 621 776 1111
fa-info@de.pepperl-fuchs.com

Singapore: +65 6779 9091
fa-info@sg.pepperl-fuchs.com

PEPPERL+FUCHS