

# Sensor fotoeléctrico de detección directa



## GLV30-8-2500/47/73c

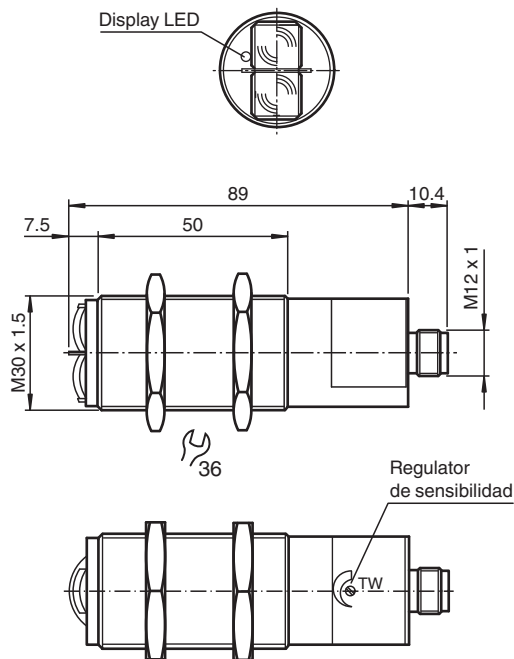


- Carcasa de plástico M30
- Conmutación claro/oscuro, seleccionable

Sensor fotoeléctrico de detección directa



## Dimensiones



## Datos técnicos

### Datos generales

Rango de detección	100 ... 2500 mm
Rango de ajuste	750 ... 2500 mm
Emisor de luz	IRED
Tipo de luz	Infrarrojo, luz alterna
Diámetro del haz de luz	aprox. 450 mm a una distancia de 2000 mm

Fecha de publicación: 2024-07-23 Fecha de edición: 2024-07-23 : 419128\_spa.pdf

Consulte "Notas generales sobre la información de los productos de Pepperl+Fuchs".

Pepperl+Fuchs Group  
www.pepperl-fuchs.com

EE. UU.: +1 330 486 0001  
fa-info@us.pepperl-fuchs.com

Alemania: +49 621 776 1111  
fa-info@de.pepperl-fuchs.com

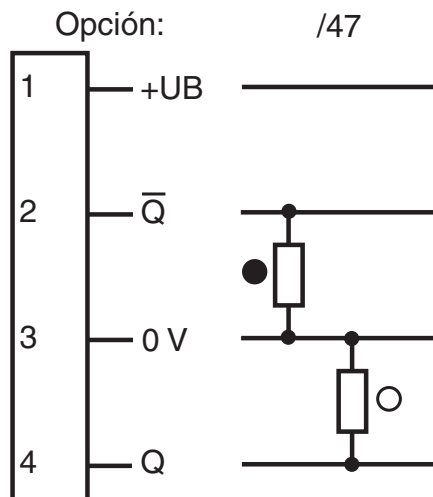
Singapur: +65 6779 9091  
fa-info@sg.pepperl-fuchs.com

PEPPERL+FUCHS

## Datos técnicos

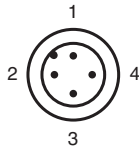
Ángulo de apertura		$\pm 7^\circ$
Límite de luz extraña		30000 Lux
<b>Elementos de indicación y manejo</b>		
Indicación de la función		LED amarillo, se ilumina si el receptor no recibe luz
Elementos de mando		Regulador del rango de detección
<b>Datos eléctricos</b>		
Tensión de trabajo	$U_B$	24 V CC $\pm 20\%$
Rizado		10 %
Corriente en vacío	$I_0$	30 mA
<b>Salida</b>		
Tipo de conmutación		conmutación claro/oscuro
Señal de salida		2 PNP, antivalente, prot. ctra. cortocircuito, prot. ctra. inversión de polaridad
Tensión de conmutación		máx. 30 V CC
Corriente de conmutación		máx. 200 mA
Frecuencia de conmutación	f	35 Hz
Tiempo de respuesta		10 ms
<b>Conformidad</b>		
Norma del producto		EN 60947-5-2
<b>Autorizaciones y Certificados</b>		
Autorización UL		cULus Listed, Class 2 Power Source, Type 1 enclosure
Autorización CCC		Los productos cuya tensión de trabajo máx. $\leq 36$ V no llevan el marcado CCC, ya que no requieren aprobación.
<b>Condiciones ambientales</b>		
Temperatura ambiente		-20 ... 60 °C (-4 ... 140 °F)
Temperatura de almacenaje		-20 ... 75 °C (-4 ... 167 °F)
<b>Datos mecánicos</b>		
Grado de protección		IP67
Conexión		Conector de plástico M12 x 1, 4 polos
<b>Material</b>		
Carcasa		ABS
Salida de luz		Lentes de plástico
Masa		aprox. 70 g
<b>Dimensiones</b>		
Longitud		89 mm
Diámetro		30 mm

## Asignación de conexión



- = conmutación claro
- = conmutación oscuro

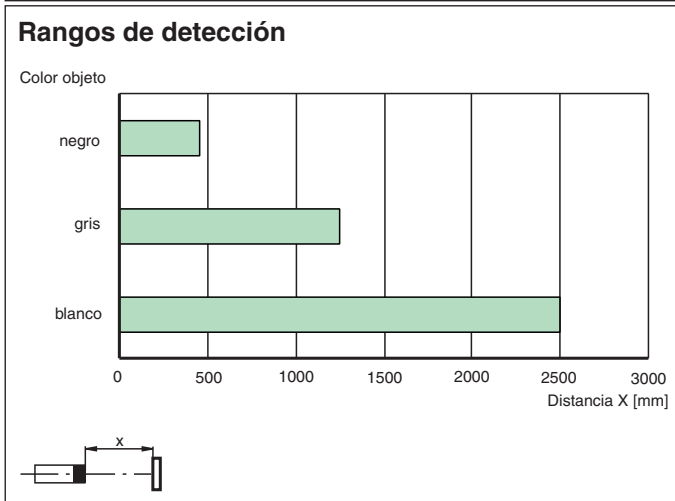
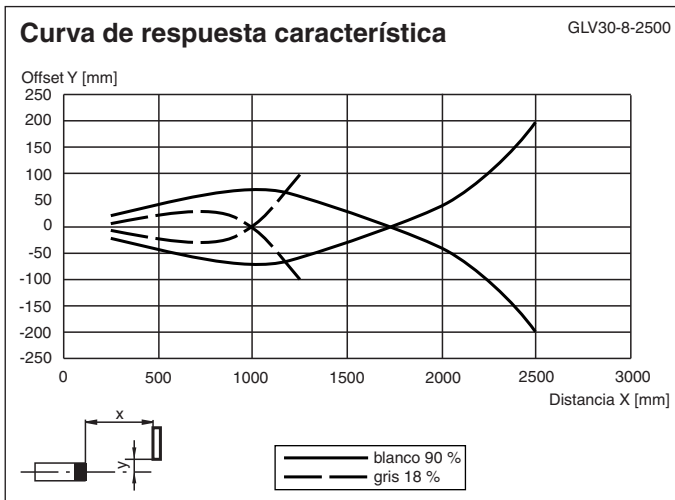
## Asignación de conexión



Color del conductor según EN 60947-5-2

1	BN
2	WH
3	BU
4	BK

## Curva de características



Fecha de publicación: 2024-07-23 Fecha de edición: 2024-07-23 : 419128\_spa.pdf