



### Marque de commande

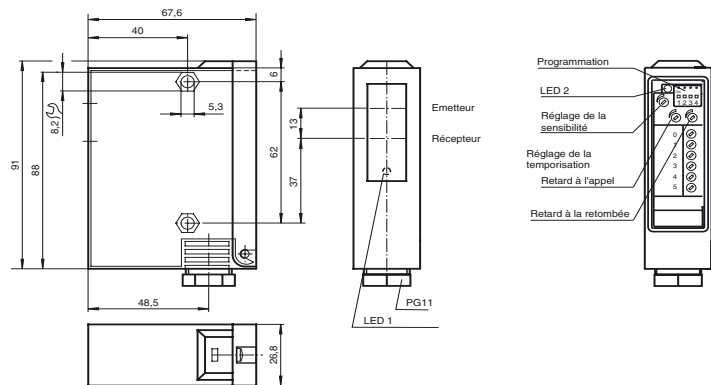
**RL24-8-2000/47/76b/116**

Cellule en mode détection directe  
avec bornier de raccordement

### Caractéristiques

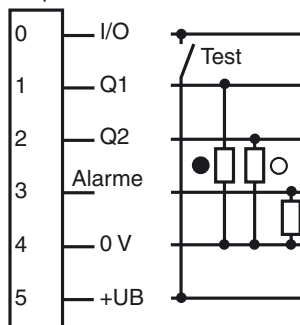
- Domaine de détection de 10 ... 2000 mm, réglable
- Boîtier robuste en matière plastique
- Réglage de la sensibilité et commutation "clair/foncé"
- Indication et sortie réserve de fonction
- 4 fonctions de temporisation programmables
- Tension d'emploi 10 ... 30 V C.C. ou 12 ... 240 V C.A./C.C.

### Dimensions



### Raccordement électrique

Option : RL24 /47/76a



- = commutation "claire"
- = commutation "foncé"

## Caractéristiques techniques

### Caractéristiques générales

Domaine de détection	10 ... 2000 mm
Émetteur de lumière	LED
Agréments	CE
ETATS-UNIS	UL
Canada	CSA
Domaine de réglage	600 ... 2000 mm
Type de lumière	rouge, lumière modulée
Diamètre de la tache lumineuse	env. 40 mm pour un domaine de détection 2000 mm
Angle total du faisceau	env. 1,4 °
Limite de la lumière ambiante	35000 Lux

### Éléments de visualisation/réglage

Visual. état de commutation	LED jaunes (sur la face avant et dans le bornier) : allumées si le faisceau est libre, clignotent si la réserve de fonction est insuffisante
Critères de choix	programmation "clair/foncé", fonctions de temporisation
Critères de choix	2 potentiomètres pour fonctions de temporisation
Critères de choix	1 potentiomètre pour le réglage de la sensibilité

### Caractéristiques électriques

Tension d'emploi	$U_B$	10 ... 30 V DC
Ondulation		10 %
Consommation à vide	$I_0$	55 mA

### Entrée

Entrée test	inhibition de l'émetteur
-------------	--------------------------

### Sortie

Sortie réserve de fonction	1 PNP	
Mode de commutation	commutation "clair/foncé"	
Sortie signal	2 PNP, antivalentes, protégées contre les courts-circuits/inversion de polarité	
Tension de commutation	30 V DC	
Courant de commutation	max. 200 mA	
Fréquence de commutation	f	250 Hz
Temps d'action	2 ms	
Fonction de temporisation	GAN, GAB, IAB, GAN-GAB, programmable, plage de réglage 0,1 ... 10 s	

### Conformité aux normes

Normes	EN 60947-5-2
--------	--------------

### Conditions environnementales

Température ambiante	-20 ... 60 °C (253 ... 333 K)
Température de stockage	-20 ... 75 °C (253 ... 348 K)

### Caractéristiques mécaniques

Mode de protection	IP65
Raccordement	bornier de raccordement
Matériau	
Boîtier	GF17
Sortie optique	verre
Masse	100 g

## Courbes/Diagrammes

