

Cellules à réflexion directe HGA

GLV30-8-H-150-IR/47/73c

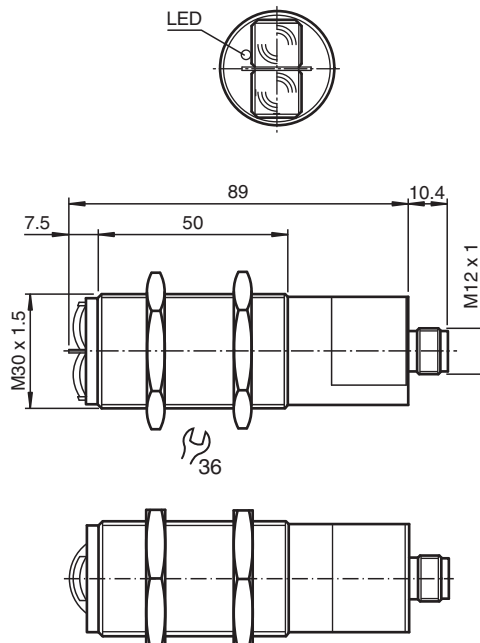


- Boîtier en matière plastique M30
- Commutation "clair/foncé"

Cellule en mode détection directe avec élimination de l'arrière-plan



Dimensions



Date de publication: 2023-03-28 Date d'édition: 2023-03-28 : 419287_fra.pdf

Reportez-vous aux « Remarques générales sur les informations produit de Pepperl+Fuchs ».

Groupe Pepperl+Fuchs
www.pepperl-fuchs.com

États-Unis : +1 330 486 0001
fa-info@us.pepperl-fuchs.com

Allemagne : +49 621 776 1111
fa-info@de.pepperl-fuchs.com

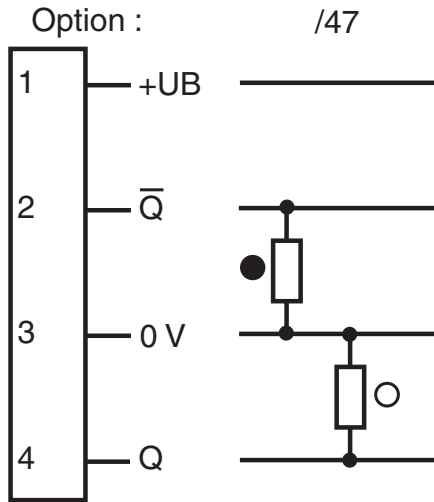
Singapour : +65 6779 9091
fa-info@sg.pepperl-fuchs.com

PF PEPPERL+FUCHS

Données techniques

Caractéristiques générales		
Domaine de détection		20 ... 150 mm
Domaine de détection min.		0 ... 145 mm
Domaine de détection max.		0 ... 170 mm
Élimination de l'arrière-plan		à partir de 180 mm
Émetteur de lumière		IRED
Type de lumière		infrarouge, lumière modulée
Différence noir-blanc (6%/90%)		< 10 mm
Diamètre de la tache lumineuse		4 mm pour une distance de 150 mm
Angle d'ouverture		± 1 °
Limite de la lumière ambiante		30000 Lux
Éléments de visualisation/réglage		
Visual. état de commutation		LED jaune : allumée si le récepteur n'est pas éclairé
Caractéristiques électriques		
Tension d'emploi	U _B	24 V C.C. ± 20 %
Ondulation		10 %
Consommation à vide	I ₀	30 mA
Sortie		
Mode de commutation		commutation "clair/foncé"
Sortie signal		2 PNP, antivalentes, protégées contre les courts-circuits/inversion de polarité
Tension de commutation		max. 30 V CC
Courant de commutation		max. 200 mA
Fréquence de commutation	f	35 Hz
Temps d'action		10 ms
Conformité aux normes		
Normes		EN 60947-5-2
Agréments et certificats		
agrément CCC		Les produits dont la tension de service est ≤36 V ne sont pas soumis à cette homologation et ne portent donc pas le marquage CCC.
Agréments		CE
Conditions environnementales		
Température ambiante		-20 ... 60 °C (-4 ... 140 °F)
Température de stockage		-20 ... 75 °C (-4 ... 167 °F)
Caractéristiques mécaniques		
Degré de protection		IP67
Raccordement		connecteur en matière plastique M12 x 1, 4 broches
Matériau		
Boîtier		ABS
Sortie optique		lentilles en matière plastique
Masse		env. 70 g

Affectation des broches



○ = commutation "claire"
 ● = commutation "forcé"

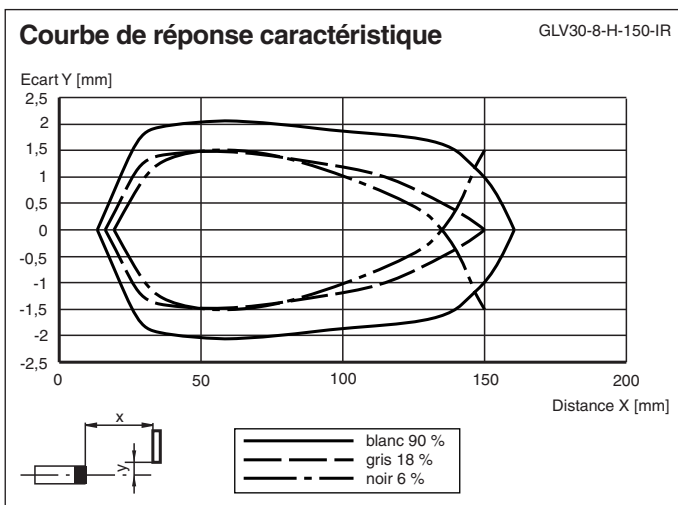
Affectation des broches



Couleur des fils selon EN 60947-5-2

1	BN
2	WH
3	BU
4	BK

Courbe caractéristique



Date de publication: 2023-03-28 Date d'édition: 2023-03-28 : 419287_fra.pdf

Reportez-vous aux « Remarques générales sur les informations produit de Pepperl+Fuchs ».

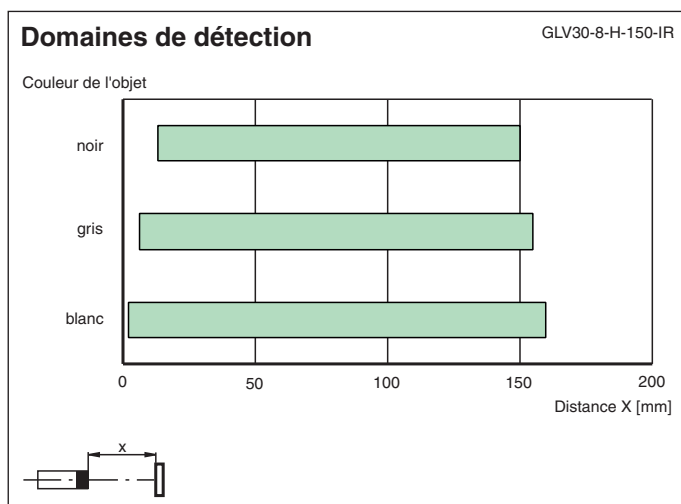
Groupe Pepperl+Fuchs
 www.pepperl-fuchs.com

États-Unis : +1 330 486 0001
 fa-info@us.pepperl-fuchs.com

Allemagne : +49 621 776 1111
 fa-info@de.pepperl-fuchs.com

Singapour : +65 6779 9091
 fa-info@sg.pepperl-fuchs.com

Courbe caractéristique



Accessoires

	V1-G-2M-PUR	Cordon femelle monofilaire droit M12 à codage A, 4 broches, câble PUR gris
	V1-W-2M-PUR	Cordon femelle monofilaire coudé M12 à codage A, 4 broches, câble PUR gris
	BF 30	bride de fixation, 30 mm
	BF 30-F	Bride de montage en plastique, 30 mm