

Scanner actif à infrarouge

LT2-8-HS-2000/49/115



- Mode sélectionnable : suppression ou évaluation d'arrière-plan
- Domaine de la portée réglable mécaniquement
- Fonctions de temporisation réglables
- Version Alimentation CC
- Version avec entrée de test

Détecteur de précision pour plages de détection longues, jusqu'à 2 m



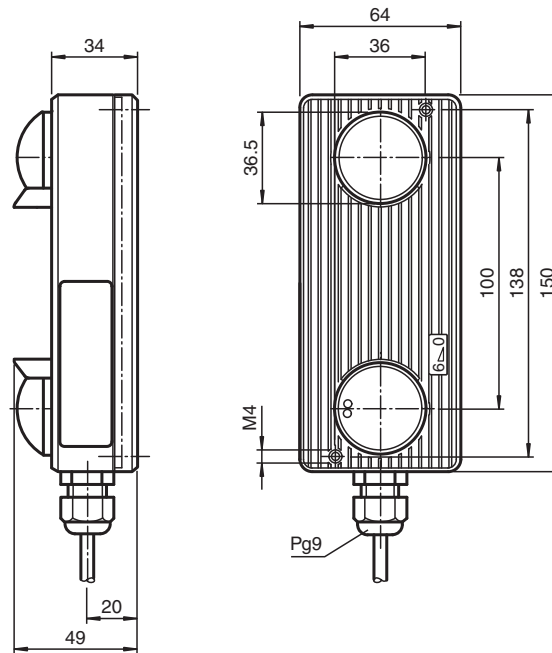
Fonction

Les cellules en mode détection directe LT(K)2 sont utilisées pour détecter des personnes, objets ou véhicules dans une zone bien définie. Ces appareils sont très robustes et résistants aux contraintes mécaniques. En mode de fonctionnement Évaluation de l'arrière-plan, les détecteurs peuvent être utilisés avec n'importe quel arrière-plan. En mode de fonctionnement Suppression de l'arrière-plan, l'arrière-plan sert de zone de référence. Cela permet également de détecter de façon fiable les objets très réfléchissants. Par ailleurs, ce mode de fonctionnement propose une fonction de test.

Application

- Détecteur d'ouverture à impulsions et mécanisme de protection pour les bords de fermeture sur les portes automatiques et les portes industrielles
- Détecteur d'ouverture à impulsions pour les portes automatiques
- Technologie de détection de véhicules dans le trafic (par ex., contrôle d'une place de stationnement)
- Mesure de la hauteur aux entrées
- Protection anticollision sur les systèmes à guidage automatique

Dimensions



Données techniques

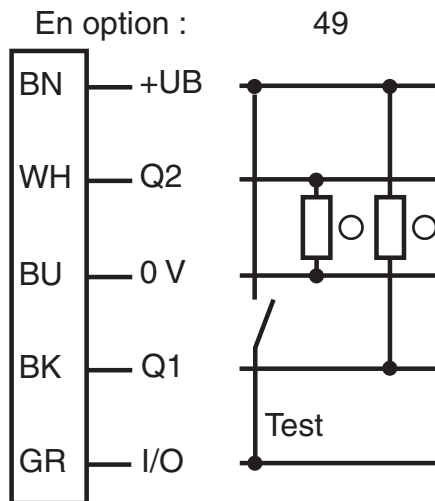
Caractéristiques générales	
Domaine de détection min.	0 ... 500 mm en cas d'analyse de l'arrière-plan, 350 ... 500 mm en cas d'élimination de l'arrière-plan
Domaine de détection max.	0 ... 2000 mm en cas d'analyse de l'arrière-plan, 350 ... 2500 mm en cas d'élimination de l'arrière-plan
Emetteur de lumière	IRED
Type de lumière	infrarouge, lumière modulée
Mode de fonctionnement	élimination/analyse de l'arrière-plan, interchangeable
Diamètre de la tache lumineuse	50 mm pour un domaine de détection 2000 mm
Valeurs caractéristiques pour la sécurité fonctionnelle	
MTTF _d	730 a
Durée de mission (T _M)	20 a
Couverture du diagnostic (DC)	60 %
Eléments de visualisation/réglage	
Visual. état de commutation	Voyant vert : alimentation activée Voyant jaune : détection d'objet
Eléments de contrôle	réglage du domaine de détection, programmation des fonctions de temporisation, réglage de la temporisation
Caractéristiques électriques	
Tension d'emploi	U _B 15 ... 35 V CC
Ondulation	10 %
Consommation à vide	I ₀ 100 mA
Entrée	

Date de publication: 2023-03-28 Date d'édition: 2023-03-28 : 419309_fra.pdf

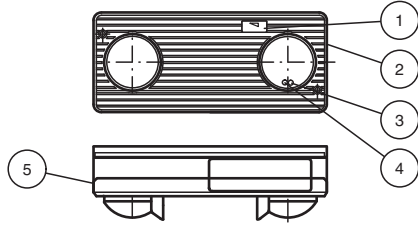
Données techniques

Entrée test	inhibition de l'émetteur avec +Ub	
Sortie		
Mode de commutation	commutation "clair/foncé", programmable , réglage en usine circuit Hell	
Sortie signal	1 NPN, 1 PNP, protégées contre les courts-circuits, collecteurs ouverts	
Tension de commutation	35 V CC	
Courant de commutation	200 mA	
Temps d'action	50 ms	
Temps de descente	t_{off}	100 ms
Fonction de temporisation	retard à l'appel/à la retombée, programmable, réglable de 0,1 ... 10 s	
Conformité		
Norme produit	EN 60947-5-2	
conformité de normes et de directives		
Conformité aux normes		
Emission d'interférence	EN 61000-6-3	
Normes	EN 61000-6-2 sans EN 61000-4-5, EN 61000-4-11	
Agréments et certificats		
Conformité CE	oui	
Conditions environnementales		
Température ambiante	-20 ... 60 °C (-4 ... 140 °F)	
Caractéristiques mécaniques		
Degré de protection	IP65	
Raccordement	câble 5 m	
Matériel		
Boîtier	Makrolon GV30	
Sortie optique	lentille en matière plastique	
Masse	320 g	

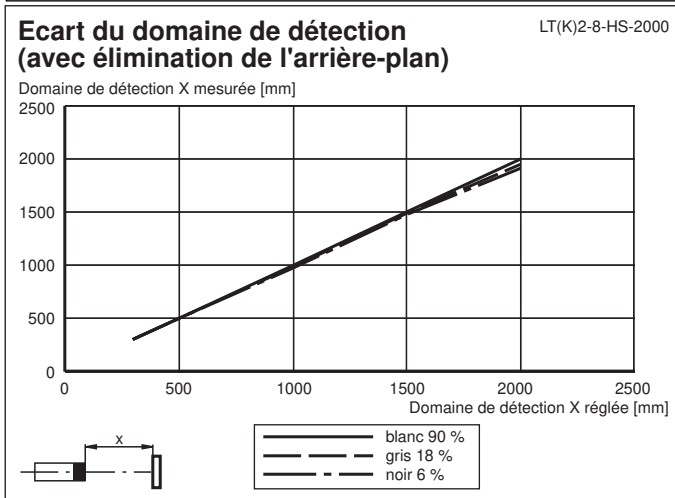
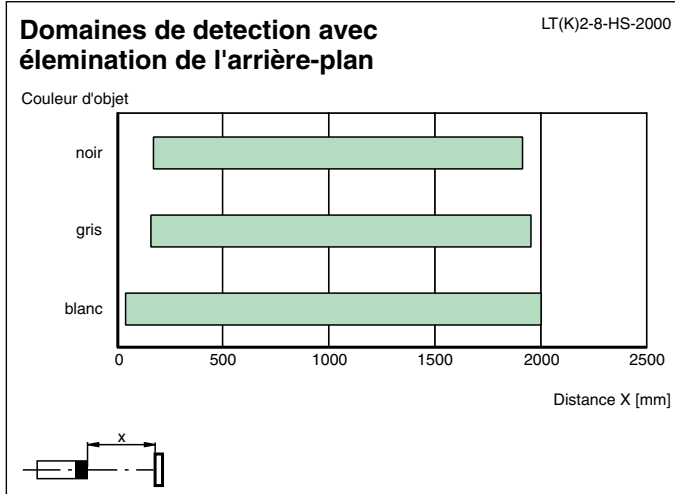
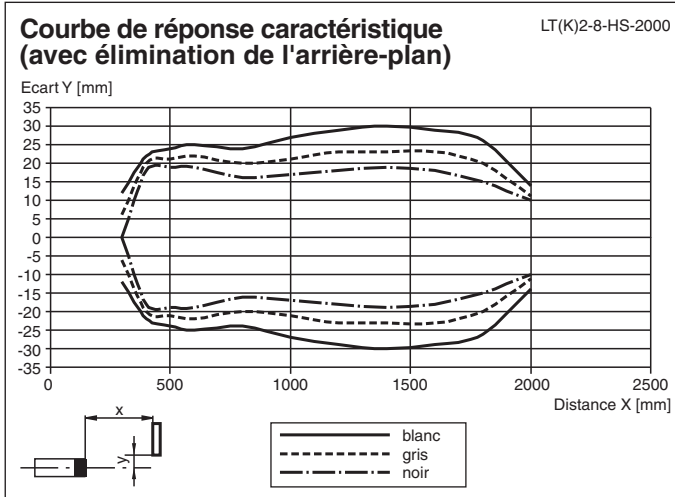
Affectation des broches



Assemblage



1	Indicateur de plage de détection	
2	Ajusteur de plage de détection	
3	Affichage opérationnel	Vert
4	Affichage fonctionnel	Jaune
5	Touche de programmation sous capot	



Date de publication: 2023-03-28 Date d'édition: 2023-03-28 : 419309_fra.pdf

Reportez-vous aux « Remarques générales sur les informations produit de Pepperl+Fuchs ».

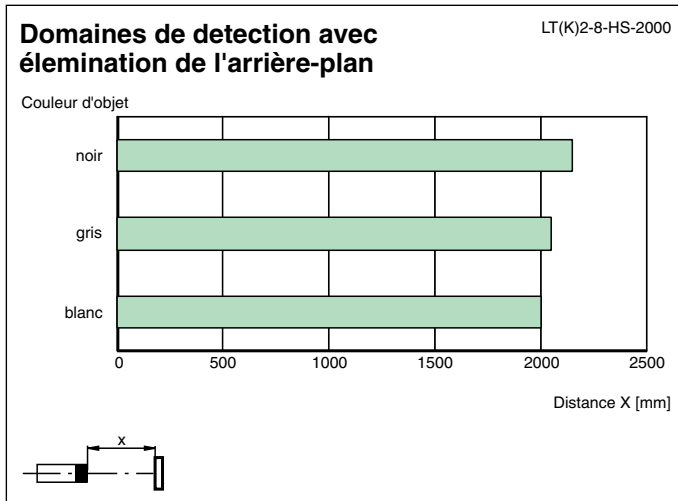
Groupe Pepperl+Fuchs
 www.pepperl-fuchs.com

États-Unis : +1 330 486 0001
 fa-info@us.pepperl-fuchs.com

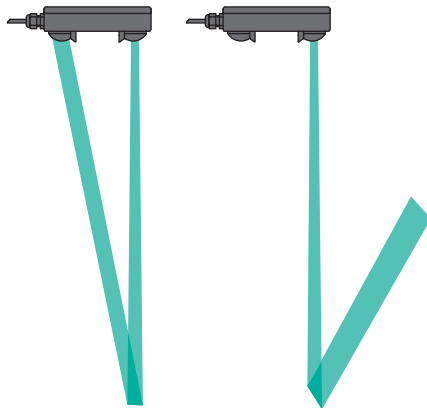
Allemagne : +49 621 776 1111
 fa-info@de.pepperl-fuchs.com

Singapour : +65 6779 9091
 fa-info@sg.pepperl-fuchs.com

PF PEPPERL+FUCHS



Application



Principe de fonctionnement

Les scanners à lumière infrarouge actifs des séries LT2 et LTK2 s'exécutent dans les modes de fonctionnement avec évaluation d'arrière-plan et suppression d'arrière-plan. L'émetteur et le récepteur sont alignés selon un certain angle l'un par rapport à l'autre. Cet angle, qui peut être modifié, est utilisé pour déterminer la plage de détection maximale.

La série LT2 fonctionne avec une tension à courant continu et des sorties transistorisées, tandis que la série LTK2 fonctionne avec une tension à courant continu/alternatif et une sortie relais.

Mode de fonctionnement avec suppression d'arrière-plan (paramètres d'usine)

Le détecteur commute lorsqu'un objet se déplace dans ou hors de sa plage de détection et qu'il est détecté par le faisceau lumineux. L'arrière-plan et/ou la base sont ignorés pendant ce processus. La sensibilité du détecteur peut être réglée afin que les objets se trouvant au-delà d'une certaine distance soient ignorés. Les détecteurs présentant ce mode de fonctionnement peuvent être montés pour une utilisation mobile.

Mode de fonctionnement avec évaluation d'arrière-plan

Le détecteur commute lorsqu'un objet se déplace dans ou hors de sa plage de détection et qu'il est détecté par le faisceau lumineux. Toutefois, en cas d'évaluation d'arrière-plan, une forme d'arrière-plan (le sol ou un mur, par exemple) doit être présente comme point de référence. Le détecteur continue de commuter, même si aucune lumière n'est reçue de l'arrière-plan. Les détecteurs avec évaluation de l'arrière-plan ne disposent d'aucune suppression du premier plan. Autrement dit, ils peuvent aussi détecter des objets placés directement devant la lentille (plage de détection = 0), ce qui les rend particulièrement performants pour repérer des objets difficiles à détecter, notamment les objets très réfléchissants.

Informations supplémentaires

Instructions d'alignement/réglage

Utilisez toujours l'objet ayant la valeur de réflexion la plus basse (couleur la plus sombre) à des fins d'alignement.

1. Alignez le détecteur sur les objets cibles.
Tournez le contrôleur de la plage de détection à fond jusqu'à la butée droite (-)
(ATTENTION !) Veillez à ne pas tourner le contrôleur de manière excessive, procédez avec précaution
Tournez le contrôleur de la plage de détection vers la gauche (+) jusqu'à ce que la LED jaune s'allume.

2. Retirez les objets cibles ; la LED s'éteint (notez l'influence de l'arrière-plan).

Si l'arrière-plan (sol, mur) brille et reflète la lumière de manière permanente ou occasionnelle, en raison de la présence d'humidité par exemple, installez l'appareil en le faisant pivoter à un angle $> 5^\circ$ par rapport à son axe longitudinal pour éviter tout effet miroir.

Sélection du mode de fonctionnement approprié

Les appareils sont livrés en mode de fonctionnement suppression d'arrière-plan.

Il est recommandé d'utiliser le mode d'évaluation de l'arrière-plan dans les cas suivants :

- Si des objets proches des composants optiques sont détectés (plage de détection = 0 mm) ;
- Si des objets brillants, qui réfléchissent la lumière, doivent être détectés (par ex. véhicules) ;
- Si un test de fonctionnement de l'appareil est effectué au moyen de l'entrée de test.

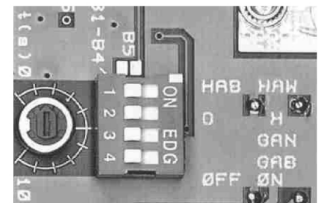
ATTENTION ! Lorsque l'appareil fonctionne en mode d'évaluation de l'arrière-plan, le détecteur doit toujours être aligné avec un arrière-plan aussi constant que possible. Dans les cas où cet alignement ne peut pas être garanti, utilisez le mode de fonctionnement suppression d'arrière-plan. L'arrière-plan doit être situé dans la plage de détection maximum prescrite.

Fonctions de programmation

Les quatre fonctions de programmation sont définies à l'aide d'un commutateur DIP, situé à l'arrière de la carte de circuit imprimé. Pour l'utiliser, il vous suffit de retirer le capot.

Les fonctions décrites peuvent être programmées comme suit :

Commutateur	Description	ON	OFF
1	Mode de fonctionnement	Évaluation d'arrière-plan	Suppression de l'arrière-plan
2	Mode de commutation	Lumière allumée (L)	Obscurité (D)
3	Fonction de temporisation	Délai d'allumage (GAN)	-
4	Fonction de temporisation	Délai d'extinction (GAB)	-



Utilisez le potentiomètre à gauche des commutateurs pour définir les délais GAN et GAB en une fois entre 0,1 et 10 s.