

Sensor óptico de detección directa infrarrojo-activo



LT2-8-HS-2000/49/115

- Modo seleccionable: evaluación o supresión de fondo
- Rango de detección ajustable mecánicamente
- Funciones de temporización ajustables
- Versión de tensión de CC
- Versión con prueba de entrada

Sensor de alta precisión para rangos de detección de hasta 2 m



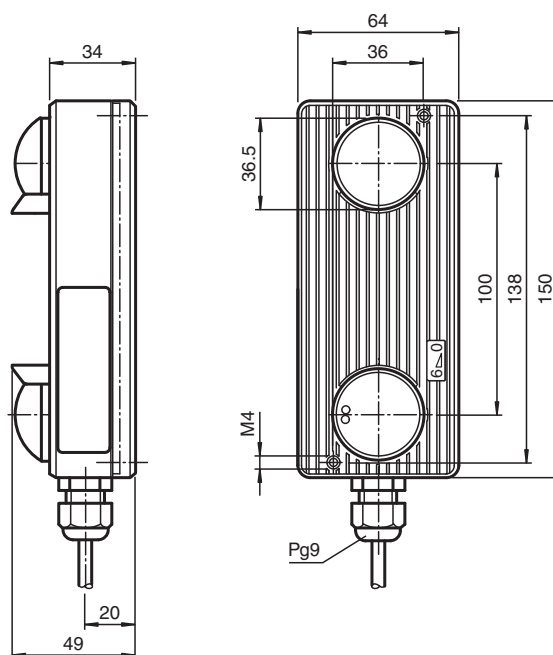
Función

Los sensores ópticos de detección directa LT(K)2 posibilitan el reconocimiento de personas, objetos o vehículos en áreas definidas de manera precisa. Son dispositivos extraordinariamente robustos y resistentes al desgaste mecánico. En el modo operativo de evaluación de fondo, son compatibles con fondos de cualquier tipo. En el modo operativo de supresión de fondo, este sirve de área de referencia. Esta característica permite detectar también con total precisión objetos altamente reflectantes. Además, este modo operativo ofrece una opción para la realización de pruebas.

Aplicación

- Sensor de impulsos de apertura y mecanismo de protección para puntos de cierre en puertas automáticas e industriales
- Sensor de impulsos de apertura para puertas automáticas
- Detección de vehículos en tecnología de tráfico (por ejemplo, control de plazas de aparcamiento individuales)
- Medición de altura en entradas
- Protección antichoques en sistemas de guiado automático

Dimensiones



Datos técnicos

Datos generales

Rango de detección mín.	0 ... 500 mm con evaluación del fondo, 350 ... 500 mm con supresión de fondo
Rango de detección máx.	0 ... 2000 mm con evaluación del fondo, 350 ... 2500 mm con supresión de fondo
Emisor de luz	IRED
Tipo de luz	Infrarrojo, luz alterna
Modo operativo	Supresión de fondo/evaluación, conmutable
Diámetro del haz de luz	50 mm con rango de detección 2000 mm

Datos característicos de seguridad funcional

MTTF _d	730 a
Duración de servicio (T _M)	20 a
Factor de cobertura de diagnóstico (DC)	60 %

Elementos de indicación y manejo

Indicación de la función	LED verde: encendido LED amarillo: detección de objeto
Elementos de mando	Regulador del rango de detección, conmutador de programación de funciones de temporización, regulador del tiempo

Datos eléctricos

Tensión de trabajo	U _B	15 ... 35 V CC
Rizado		10 %
Corriente en vacío	I ₀	100 mA

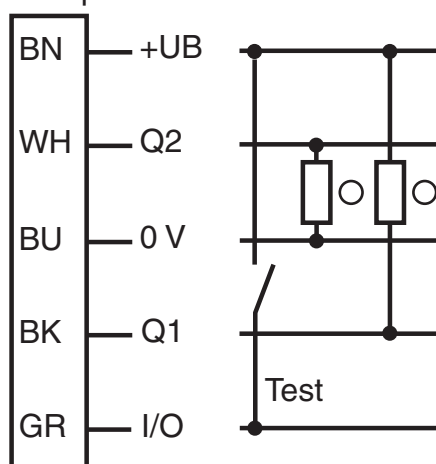
Entrada

Datos técnicos

Entrada de Test	Desconexión del emisor con +Ub	
Salida		
Tipo de conmutación	Conmutación claro/oscurо programable , Ajustes de fábrica de conmutación claro	
Señal de salida		1 npn, 1 pnp, prot. ctra. cortocircuito, colectores abiertos
Tensión de conmutación	35 V CC	
Corriente de conmutación	200 mA	
Tiempo de respuesta	50 ms	
Tiempo de caída	t _{off}	100 ms
Función del temporizador	Activación/retardo de caída programables, 0,1 ... 10 s ajustables	
Conformidad		
Norma del producto	EN 60947-5-2	
Conformidad con Normas y Directivas		
Conformidad con la normativa		
Aviso de perturbación	EN 61000-6-3	
Estándares	EN 61000-6-2 sin EN 61000-4-5, EN 61000-4-11	
Autorizaciones y Certificados		
Conformidad CE	si	
Condiciones ambientales		
Temperatura ambiente	-20 ... 60 °C (-4 ... 140 °F)	
Datos mecánicos		
Grado de protección	IP65	
Conexión	Cable fijo 5 m	
Material		
Carcasa	Makrolon GV30	
Salida de luz	Lente de plástico endurecida	
Masa	320 g	

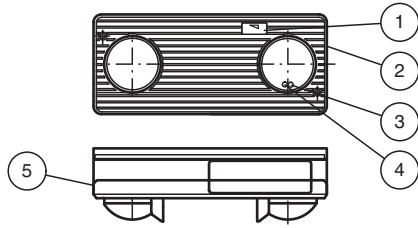
Asignación de conexión

Opción: 49

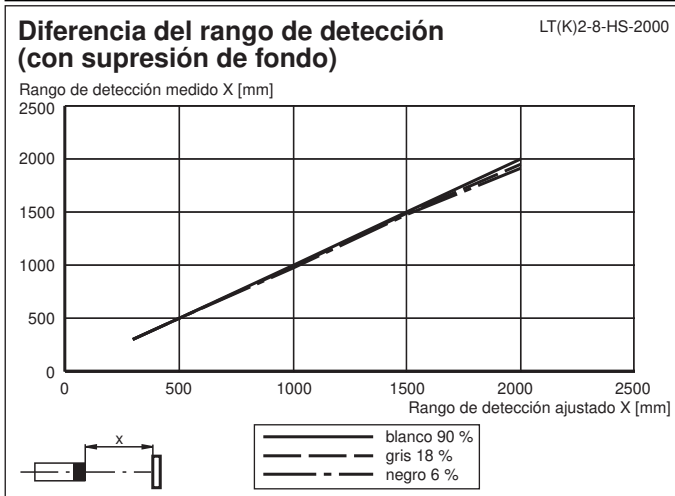
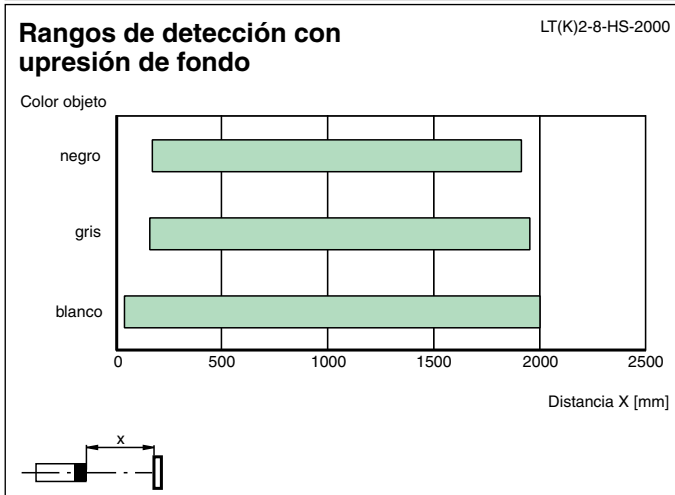
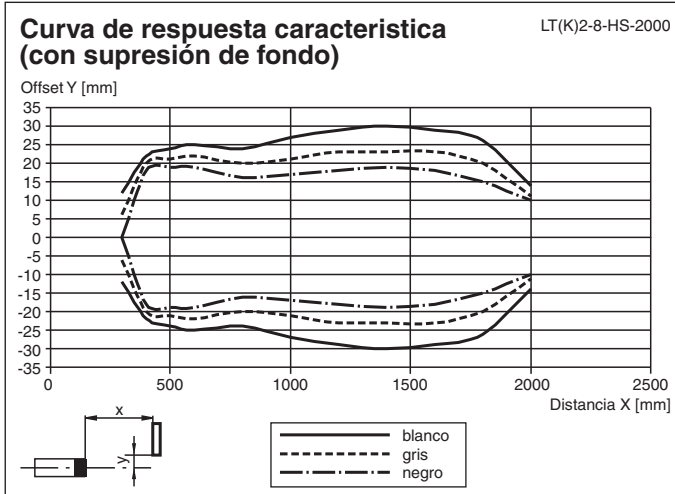


- = conmutación claro
- = conmutación oscuro

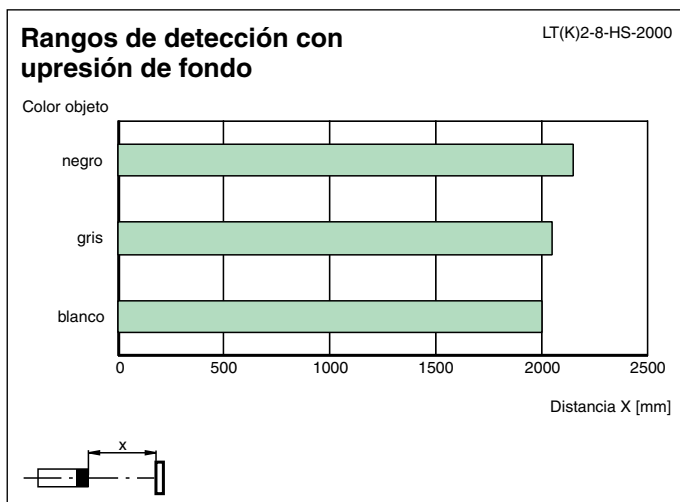
Montaje



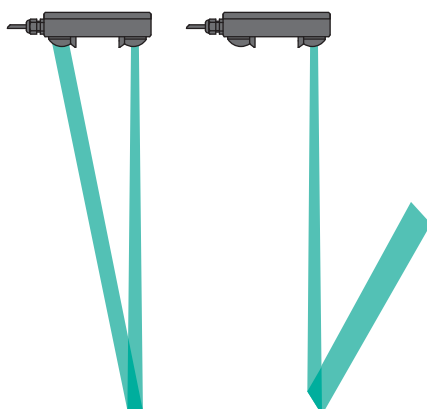
1	Indicador de rango de detección	
2	Regulador de rango de detección	
3	Pantalla de funcionamiento	Verde
4	Pantalla de funciones	Amarilla
5	Interruptor de programación	bajo la cubierta



Fecha de publicación: 2023-03-28 Fecha de edición: 2023-03-28 : 419309_spa.pdf



Aplicación



Principio de función

Los escáneres de infrarrojos activos de las gamas LT2 y LTK2 incluyen los modos operativos de evaluación y supresión de fondo. El emisor se alinea a un determinado ángulo del receptor. Este ángulo puede ajustarse y permite determinar el rango máximo de detección. La serie LT2 funciona con tensión de corriente continua y salidas de transistor, mientras que la serie LTK2 funciona con tensión de corriente continua y alterna, e incorpora una salida de relé.

Modo de funcionamiento de supresión de fondo (Configuración de fábrica)

El sensor cambia de estado cuando un objeto entra o sale del rango de detección y es detectado por el haz de luz. Durante este proceso se omite el fondo o la base. El sensor permite ajustar la sensibilidad para omitir los objetos situados a una distancia determinada. Los sensores que ofrecen este modo operativo permiten el montaje para el uso móvil.

Modo operativo de evaluación de fondo

El sensor cambia de estado cuando un objeto entra o sale del rango de detección y es detectado por el haz de luz. No obstante, si se utiliza la evaluación de fondo, debe utilizarse como punto de referencia algún tipo de fondo, como el suelo o una pared, por ejemplo. El sensor seguirá cambiando si no se recibe luz del fondo. Los sensores dotados de evaluación de fondo no cuentan con supresión de fondo. Por ello, también detectan objetos situados directamente frente a la lente (rango de detección = 0). Por tanto, resultan particularmente idóneos para objetos de difícil detección, en especial objetos altamente reflectantes.

Fecha de publicación: 2023-03-28 Fecha de edición: 2023-03-28 : 419309_spa.pdf

Información adicional

Instrucciones de alineación/ajuste

Utilice siempre el objeto con el menor valor de reflexión (el color más oscuro) para proceder a la alineación.

1. Alinee el sensor con los objetivos

Gire el controlador de rango de detección por completo hasta el tope derecho (-)

(PRECAUCIÓN: el controlador no está protegido frente a un giro excesivo; manéjelo con cuidado)

Gire el controlador de rango de detección hacia la izquierda (+) hasta que el LED amarillo comience a iluminarse

2. Retire los objetivos; el LED se apagará (tenga en cuenta la influencia del fondo).

Si el fondo (pared o suelo) es brillante y reflectante de forma permanente u ocasional, por ejemplo, debido a la humedad, el dispositivo debe instalarse de tal manera que se pueda girar más de 5° sobre su eje longitudinal para evitar un efecto espejo.

Selección del modo operativo adecuado

Los dispositivos se suministran en el modo operativo de supresión de fondo.

Se debe activar el modo de evaluación de fondo si:

- Se detectan objetos cerca del sistema óptico (rango de detección = 0 mm)
- Se deben detectar objetos reflectantes y brillantes (por ejemplo, vehículos)
- Se realiza una prueba de funcionamiento del dispositivo por medio de una entrada de prueba

PRECAUCIÓN: En el modo operativo de evaluación de fondo, el sensor debe estar siempre alineado con un fondo que permanezca lo más estable posible. Si no se puede garantizar este requisito, se debe utilizar el modo operativo de supresión de fondo. El fondo debe ubicarse dentro del rango de detección máximo establecido.

Funciones de programación

Las cuatro funciones de programación se ajustan mediante un interruptor DIP, el cual se encuentra en la parte trasera de la placa de circuitos impresos. Para acceder a él, basta con quitar la cubierta de la carcasa.

Las funciones descritas se pueden programar como sigue:

Interruptor	Descripción	Activado	Desactivado
1	Modo operativo	Evaluación de fondo	Supresión de fondo
2	Modo de conmutación	Claro en (L)	Oscuro en (D)
3	Función de temporizador	Retardo activado (GAN)	-
4	Función de temporizador	Retardo desactivado (GAB)	-



Utilice el potenciómetro situado a la izquierda de los interruptores para ajustar los valores continuos de GAN y GAB de 0,1 s a 10 s.