

# Aktiv-Infrarot-Lichttaster

## LT2-8-HS-2000/47/115



- Präzisionssensor für große Tastweiten bis 2 m
- Betriebsarten wählbar: Hintergrundaussblendung oder -auswertung
- Mechanisch einstellbare Tastweite
- Einstellbare Zeitfunktionen
- Gleichspannungsversion
- Version mit Testeingang

Präzisionssensor für große Tastweiten bis 2 m



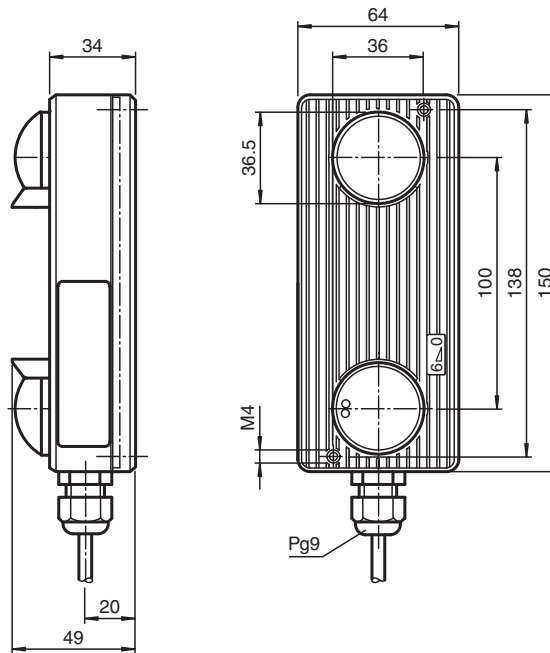
### Funktion

Wenn Personen, Objekte oder Fahrzeuge in einem scharf definierten Bereich erfasst werden sollen, kommen die Reflexions-Lichttaster LT(K)2 zum Einsatz. Die Geräte sind extrem robust und widerstandsfähig gegen mechanische Beanspruchungen. In der Betriebsart Hintergrundaussblendung können die Sensoren unabhängig von der Beschaffenheit des Untergrundes betrieben werden. In der Betriebsart Hintergrundausswertung dient der Untergrund als Referenzfläche. Dadurch können auch spiegelnde und stark reflektierende Objekte sicher erfasst werden. Diese Betriebsart bietet zusätzlich die Möglichkeit der Testung.

### Anwendung

- Öffnungsimpulsgeber und Schließkantenabsicherung an Automattüren und Industrietoren
- Öffnungsimpulsgeber an Schrankenanlagen
- Fahrzeugerkennung in der Verkehrstechnik (z. B. Einzelparkplatzüberwachung)
- Höhenmessung bei Einfahrten
- Auffahrtsschutz an fahrerlosen Transportsystemen

## Abmessungen



## Technische Daten

### Allgemeine Daten

Tastbereich min.	0 ... 500 mm bei Hintergrundauswertung, 350 ... 500 mm bei Hintergrundausblendung
Tastbereich max.	0 ... 2000 mm bei Hintergrundauswertung, 350 ... 2500 mm bei Hintergrundausblendung
Lichtsender	IREDD
Lichtart	infrarot, Wechsellicht
Betriebsart	Hintergrundausblendung/-auswertung umschaltbar
Lichtfleckdurchmesser	50 mm bei Tastweite 2000 mm

### Kenndaten funktionale Sicherheit

MTTF <sub>d</sub>	730 a
Gebrauchsdauer (T <sub>M</sub> )	20 a
Diagnosedeckungsgrad (DC)	60 %

### Anzeigen/Bedienelemente

Funktionsanzeige	LED grün: Power on LED gelb: Objekterfassung
Bedienelemente	Tastweiteneinsteller, Programmschalter Zeitfunktionen, Zeiteinsteller

### Elektrische Daten

Betriebsspannung	U <sub>B</sub>	15 ... 35 V DC
Welligkeit		10 %
Leerlaufstrom	I <sub>0</sub>	100 mA

### Eingang

Testeingang	Senderabschaltung mit +U <sub>B</sub>
-------------	---------------------------------------

Veröffentlichungsdatum: 2023-03-28 Ausgabedatum: 2023-03-28 Dateiname: 419313\_ger.pdf

Beachten Sie „Allgemeine Hinweise zu Pepperl+Fuchs-Produktinformationen“.

 Pepperl+Fuchs-Gruppe  
www.pepperl-fuchs.com

 USA: +1 330 486 0001  
fa-info@us.pepperl-fuchs.com

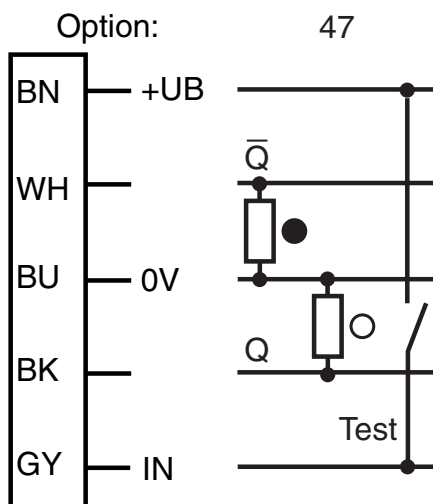
 Deutschland: +49 621 776 1111  
fa-info@de.pepperl-fuchs.com

 Singapur: +65 6779 9091  
fa-info@sg.pepperl-fuchs.com

**Technische Daten**

<b>Ausgang</b>	
Schaltungsart	hell-/dunkelschaltend programmierbar , werksseitige Einstellung Hellschaltung
Signalausgang	2 PNP, antivalent, kurzschlussfest, offene Kollektoren
Schaltspannung	35 V DC
Schaltstrom	200 mA
Ansprechzeit	50 ms
Abfallzeit	$t_{off}$ 100 ms
Timerfunktion	Anzug-/Abfallverzögerung programmierbar, 0,1 ... 10 s einstellbar
<b>Konformität</b>	
Produktnorm	EN 60947-5-2
<b>Normen- und Richtlinienkonformität</b>	
Normenkonformität	
Störaussendung	EN 61000-6-3
Normen	EN 61000-6-2 ohne EN 61000-4-5, EN 61000-4-11
<b>Zulassungen und Zertifikate</b>	
CE-Konformität	ja
<b>Umgebungsbedingungen</b>	
Umgebungstemperatur	-20 ... 60 °C (-4 ... 140 °F)
<b>Mechanische Daten</b>	
Schutzart	IP65
Anschluss	Festkabel 5 m
Material	
Gehäuse	Makrolon GV30
Lichtaustritt	gehärtete Kunststofflinse
Masse	320 g

**Anschlussbelegung**



Veröffentlichungsdatum: 2023-03-28 Ausgabedatum: 2023-03-28 Dateiname: 419313\_ger.pdf

Beachten Sie „Allgemeine Hinweise zu Pepperl+Fuchs-Produktinformationen“.

Pepperl+Fuchs-Gruppe  
www.pepperl-fuchs.com

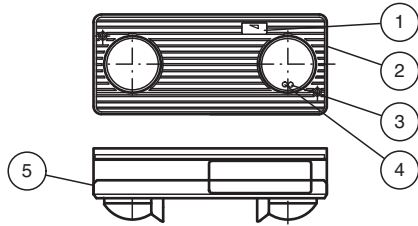
USA: +1 330 486 0001  
fa-info@us.pepperl-fuchs.com

Deutschland: +49 621 776 1111  
fa-info@de.pepperl-fuchs.com

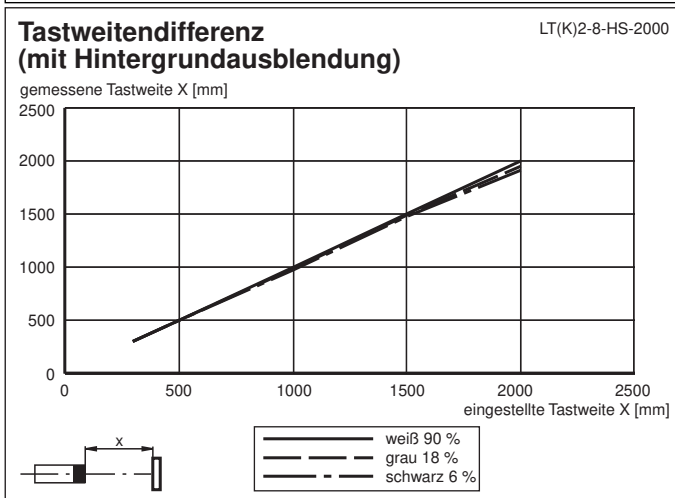
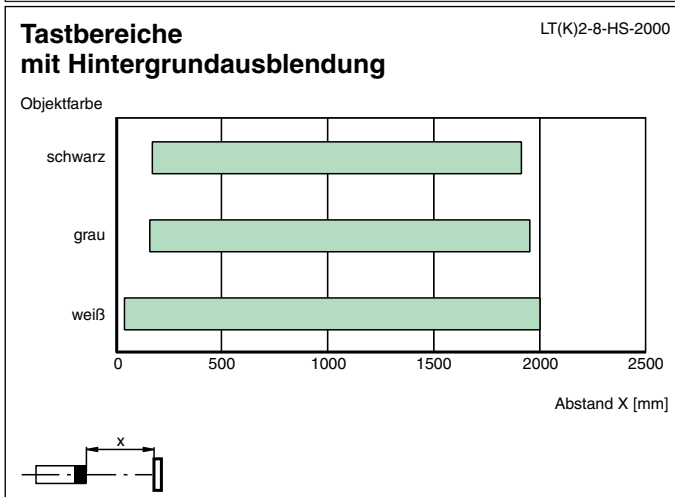
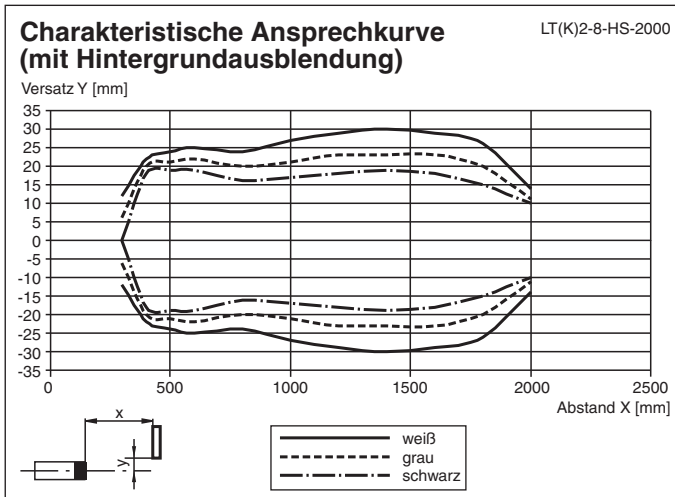
Singapur: +65 6779 9091  
fa-info@sg.pepperl-fuchs.com

**PF PEPPERL+FUCHS**

**Aufbau**



1	Tastweitenanzeiger	
2	Tastweitereinsteller	
3	Betriebsanzeige	grün
4	Funktionsanzeige	gelb
5	Programmierschalter unter Deckel	



Veröffentlichungsdatum: 2023-03-28 Ausgabedatum: 2023-03-28 Dateiname: 419313\_ger.pdf

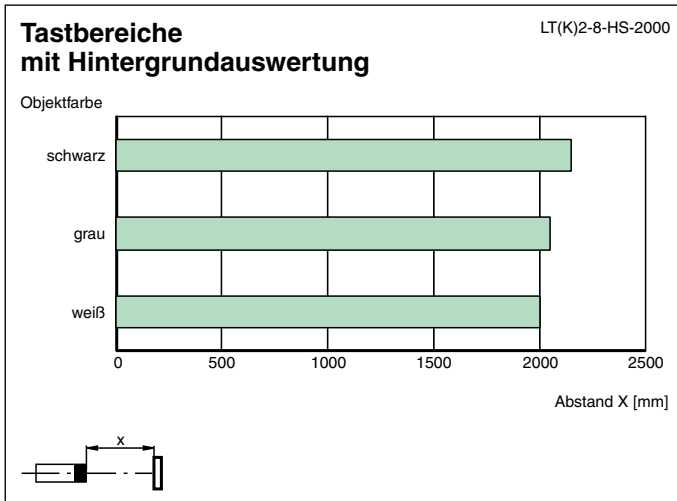
Beachten Sie „Allgemeine Hinweise zu Pepperl+Fuchs-Produktinformationen“.

Pepperl+Fuchs-Gruppe  
www.pepperl-fuchs.com

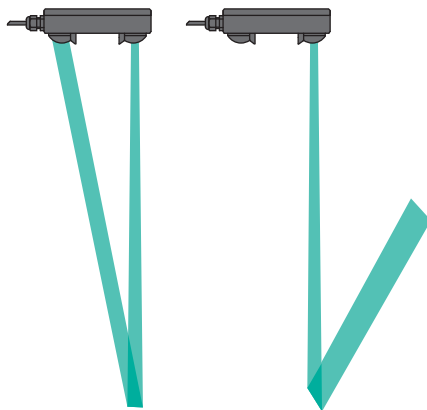
USA: +1 330 486 0001  
fa-info@us.pepperl-fuchs.com

Deutschland: +49 621 776 1111  
fa-info@de.pepperl-fuchs.com

Singapur: +65 6779 9091  
fa-info@sg.pepperl-fuchs.com



## Anwendung



## Funktionsprinzip

Die Aktiv-Infrarot-Lichttaster der Serien LT2 und LTK2 arbeiten mit den Betriebsarten Hintergrundausblendung bzw. Hintergrundauswertung. Sender und Empfänger sind in einem bestimmten Winkel zueinander ausgerichtet, der geändert werden kann. Dieser Winkel bestimmt die maximale Erfassungsbereichweite.

Die Serie LT2 arbeitet mit Gleichspannung und hat Transistorausgänge, die Serie LTK2 arbeitet mit Gleich- und Wechselspannung und hat einen Relaisausgang.

**Betriebsart Hintergrundausblendung (Werkseinstellung)**

Der Sensor schaltet, wenn sich ein Objekt in den Erfassungsbereich bewegt und vom Lichtstrahl erfasst wird. Der Hintergrund bzw. Untergrund wird dabei ignoriert. Die Empfindlichkeit des Sensors kann so eingestellt werden, dass Gegenstände jenseits einer bestimmten Entfernung ignoriert werden. Sensoren mit dieser Betriebsart können mitfahrend montiert werden.

**Betriebsart Hintergrundauswertung**

Der Sensor schaltet, wenn sich ein Objekt in den Erfassungsbereich bewegt und vom Lichtstrahl erfasst wird. Bei der Hintergrundauswertung ist es jedoch erforderlich, dass ein Hintergrund, wie etwa der Fußboden oder eine Wand als Referenz vorhanden ist. Der Sensor schaltet zusätzlich auch wenn kein Licht vom Hintergrund empfangen wird. Den Hintergrund auswertende Taster haben keinen Blindbereich, sie können auch Objekte dicht vor der Optik erkennen (Tastweite = 0) und sie sind zur Erfassung schwieriger, insbesondere stark spiegelnder Objekte besonders geeignet.

Veröffentlichungsdatum: 2023-03-28 Ausgabedatum: 2023-03-28 Dateiname: 419313\_ger.pdf

**Zusätzliche Informationen**

**Justage- / Einstellanweisung**

Zur Justage ist immer das Objekt mit dem niedrigsten Remissionsvermögen (dunkelste Farbe) zu verwenden.

1. 1. Taster auf das Tastgut ausrichten  
Tastweitenregler bis Rechtsanschlag drehen (-)  
**(ACHTUNG!** Regler nicht überdrehsicher, Vorsichtig hantieren)  
Tastweitenregler nach links drehen (+); bis gelbe LED gerade aufleuchtet
2. 2. Tastgut entfernen, LED erlischt (Hintergrundeinflüsse beachten).  
Wenn der Hintergrund (Fußboden, Wand) dauernd oder- zeitweise, z. B. durch Nässe, spiegelnd glänzt, muss das Gerät um > 5° um die Längsachse gedreht montiert werden, um Einspiegelungen zu verhindern.

**Auswahl der geeigneten Betriebsart**

Die Auslieferung der Geräte erfolgt in der Betriebsart Hintergrundausblendung HAB.

Die Betriebsart Hintergrundauswertung HAW sollte verwendet werden wenn:

- Gegenstände noch dicht vor der Optik erkannt werden sollen (Tastweite = 0 mm)
- spiegelnde, glänzende Objekte erfasst werden sollen (z. B. Fahrzeuge)
- die Gerätefunktion mittels Testeingang überprüft wird

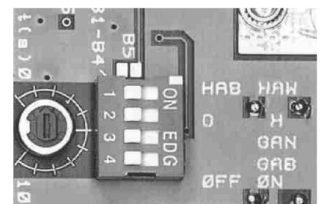
**ACHTUNG!** In der Betriebsart HAW muss der Sensor immer auf einen möglichst gleichbleibenden Hintergrund gerichtet sein. Ist dies nicht gewährleistet, muss in der Betriebsart HAB gearbeitet werden. Der Hintergrund muss innerhalb der angegebenen max. Tastweite liegen.

**Programmierfunktionen**

Die Einstellung der 4 Programmierfunktionen erfolgt über einen DIP-Schalter der sich auf der Rückseite der Platine befindet. Zur Bedienung muss lediglich der Gehäusedeckel entfernt werden.

Die beschriebenen Funktionen sind wie folgt programmierbar:

Schalter	Bedeutung	ON	OFF
1	Betriebsart	Hintergrundauswertung (HAW)	Hintergrundausblendung (HAB)
2	Schaltungsart	hellschaltend (H)	dunkelschaltend (D)
3	Zeitfunktion	Anzugsverzögerung (GAN)	-
4	Zeitfunktion	Abfallverzögerung (GAB)	-



Mit den Potentiometer links neben den Schaltern können die Zeiten für GAN bzw. GAB stufenlos von 0,1 s ... 10 s eingestellt werden.

Veröffentlichungsdatum: 2023-03-28 Ausgabedatum: 2023-03-28 Dateiname: 419313\_ger.pdf