

L'interruttore fotoelettrico attivo ad infrarossi



LT2-8-HS-2000/47/115

- Fotocellula di precisione a medio raggio di rilevamento fino a 2 m
- Modalità selezionabile: soppressione o valutazione dello sfondo
- ampiezza sensore regolabile meccanicamente
- Funzioni temporali impostabili
- Versione con tensione CC
- Versione con ingresso di prova

Fotocellula di precisione a medio raggio di rilevamento fino a 2 m



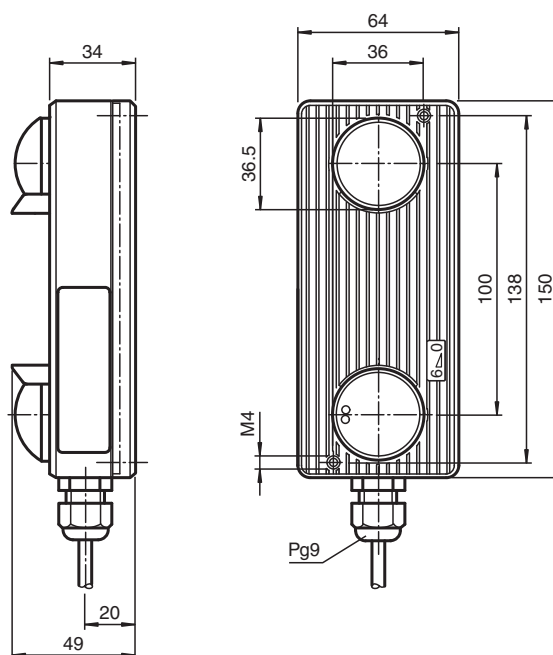
Funzione

Le fotocellule a tasteggio LT(K)2 si utilizzano per il rilevamento di persone, oggetti o veicoli entro un'area circoscritta. I dispositivi sono estremamente robusti e resistenti alle sollecitazioni meccaniche. Nella modalità di funzionamento a valutazione dello sfondo, le fotocellule possono essere utilizzate con qualsiasi sfondo. Nella modalità di funzionamento a soppressione dello sfondo, lo sfondo funge da area di riferimento. Questo consente il rilevamento accurato anche di oggetti altamente riflettenti. Inoltre, questa modalità di funzionamento offre un'opzione di test.

Applicazione

- Fotocellula a impulso di apertura e meccanismo di protezione dei bordi di chiusura su porte automatiche e industriali
- Fotocellula a impulso di apertura per porte automatiche
- Rilevamento di veicoli nella tecnologia stradale (ad es., monitoraggio di posteggi individuali di parcheggio)
- Misurazione dell'altezza in corrispondenza di ingressi
- Protezione anticollisione su sistemi a guida automatica

Dimensioni



Dati tecnici

Dati generali

Campo di scansione min.	0 ... 500 mm con elaborazione sfondo, 350 ... 500 mm con oscurazione sfondo
Campo di scansione max.	0 ... 2.000 mm con elaborazione in sottofondo, 350 ... 2500 mm con oscurazione del sfondo
Trasmettitore fotoelettrico	IRED
Tipo di luce	infrarosso, modulata
Modo operativo	Oscurazione/Elaborazione sfondo commutabile
Diametro spot	50 mm Per ampiezza di scansione 2000 mm

Parametri Functional Safety

MTTF _d	730 a
Durata dell'utilizzo (T _M)	20 a
Grado di copertura della diagnosi (DC)	60 %

Indicatori / Elementi di comando

Visualizzatore funzioni	LED verde: stato di accensione LED giallo: rivelazione oggetti
Elementi di comando	Regolatore ampiezza di scansionamento, interruttore di programmazione per funzioni temporali, regolatore temporale

Dati elettrici

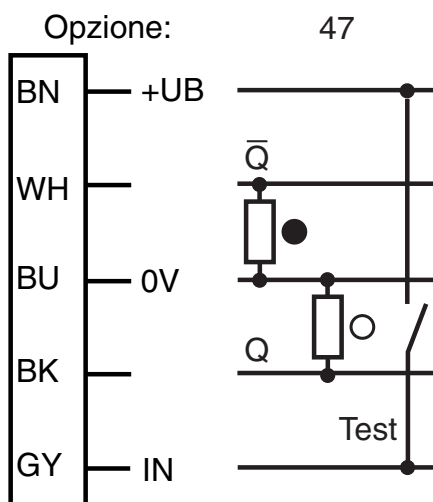
Tensione di esercizio	U _B	15 ... 35 V DC
Oscillazione		10 %
Corrente in assenza di carico	I ₀	100 mA

Ingresso

Dati tecnici

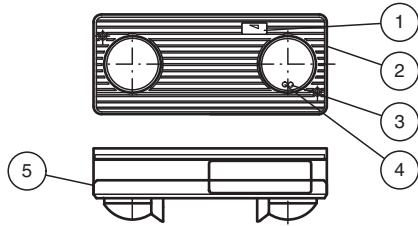
Ingresso di test	Spegnimento del emettitore con +Ub	
Uscita		
Tipo di circuito	Commutazione light on/dark on, programmabile , Impostazione predefinita di commutazione su chiaro	
Uscita del segnale	2 PNP, antivalente., a prova di cortocircuito, collettori aperti	
Tensione di uscita	35 V DC	
Corrente di uscita	200 mA	
Tempo di reazione	50 ms	
Ttempo caduta	t _{off}	100 ms
Funzione timer	Ritardo di eccitazione/caduta programmabile, regolabile da 0,1 ... a 10 s	
Conformità		
Standard di prodotto	EN 60947-5-2	
Conformità agli standard e alle direttive		
Standard di conformità		
Emissione di interferenze	EN 61000-6-3	
Norme	EN 61000-6-2 senza EN 61000-4-5, EN 61000-4-11	
Omologazioni e certificati		
Conformità CE	sì	
Condizioni ambientali		
Temperatura ambiente	-20 ... 60 °C (-4 ... 140 °F)	
Dati meccanici		
Grado di protezione	IP65	
Collegamento	Cavo fisso 5 m	
Materiale		
Custodia	Macrolon GV30	
Superficie dell'ottica	Lente in plasticatemprata	
Peso	320 g	

Assegnazione collegamento

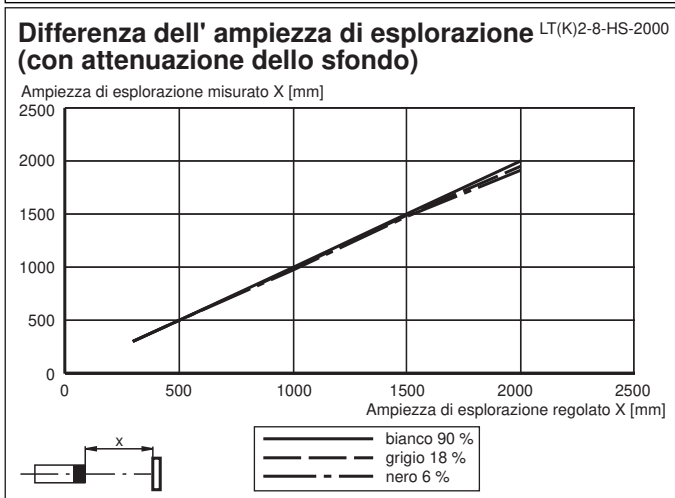
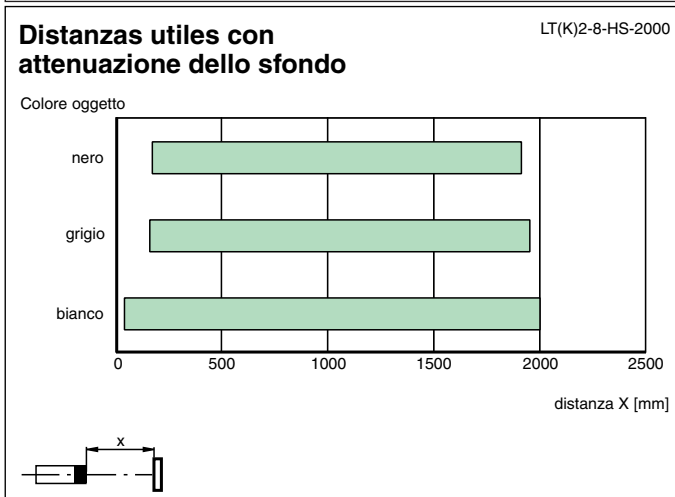
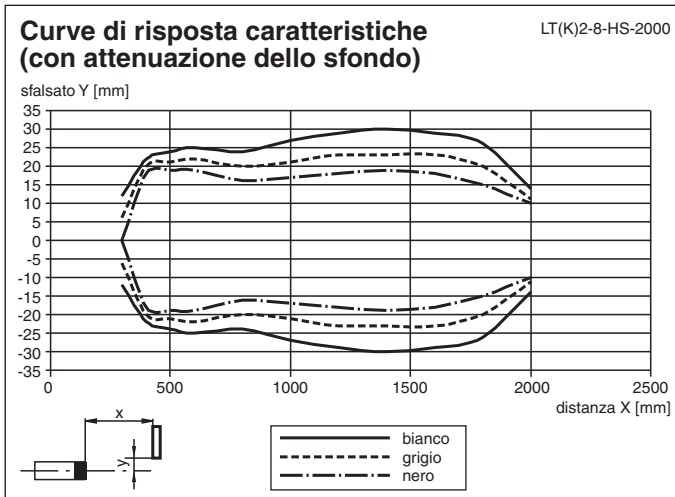


- = Intervento in presenza di luce
- = commutazione sullo scuro

Gruppo



1	Indicatore raggio di rilevamento	
2	Regolatore raggio di rilevamento	
3	Display di funzionamento	Verde
4	Display funzioni	Gialla
5	Interruttore di programmazione coperto	



Data di edizione: 2023-03-28 Data di stampare: 2023-03-28 : 419313_ita.pdf

Consultate "Note generali relative alle informazioni sui prodotti Pepperl+Fuchs".

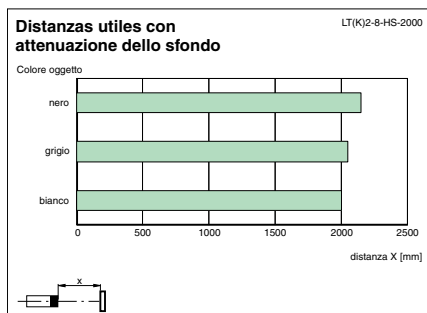
Pepperl+Fuchs Group
www.pepperl-fuchs.com

USA: +1 330 486 0001
fa-info@us.pepperl-fuchs.com

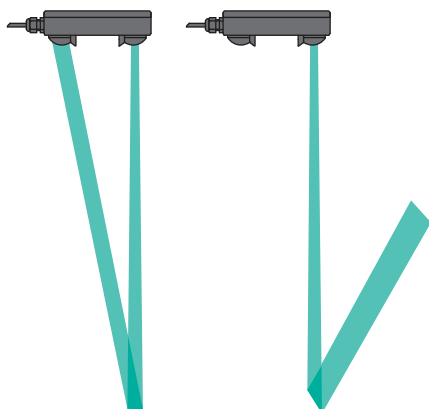
Germania: +49 621 776 1111
fa-info@de.pepperl-fuchs.com

Singapore: +65 6779 9091
fa-info@sg.pepperl-fuchs.com

PF PEPPERL+FUCHS



Applicazione



Principio di funzionamento

Le fotocellule a infrarossi attive della serie LT2 e LTK2 lavorano con le modalità operative di soppressione e valutazione dello sfondo. Il ricevitore e il trasmettitore sono allineati a un determinato angolo l'uno rispetto all'altro. Questo angolo può essere modificato e utilizzato per determinare il raggio massimo di rilevamento.

La serie LT2 funziona con tensione a corrente continua e uscite a transistor, mentre la serie LTK2 funziona con tensione a corrente continua e tensione a corrente alternata e un'uscita a relè.

Modalità operativa di soppressione dello sfondo (impostazione di fabbrica)

La fotocellula cambia stato quando un oggetto in movimento entra o esce dal raggio di rilevamento e viene rilevato dal fascio luminoso. Durante questo processo, lo sfondo e/o la base vengono ignorati. La sensibilità del sensore può essere regolata in modo che gli oggetti oltre una certa distanza vengano ignorati. Le fotocellule con questa modalità operativa possono essere montate per un uso mobile.

Modalità operativa di valutazione dello sfondo

La fotocellula cambia stato quando un oggetto in movimento entra o esce dal raggio di rilevamento e viene rilevato dal fascio luminoso. Tuttavia, quando viene utilizzata la valutazione dello sfondo, è necessario che qualche forma di sfondo, come il pavimento o una parete, sia presente come punto di riferimento. Il sensore continua a funzionare anche se non viene ricevuta alcuna luce dallo sfondo. Le fotocellule con valutazione dello sfondo sono dotate della soppressione del primo piano. Ciò significa che possono rilevare anche gli oggetti posti direttamente di fronte alla lente (raggio di rilevamento = 0), rendendole particolarmente adatte per il rilevamento di oggetti difficili da individuare, specie gli oggetti altamente riflettenti.

Informazioni aggiuntive

Istruzioni per l'allineamento/l'impostazione

Utilizzare sempre l'oggetto con il valore di riflessione più basso (colore più scuro) ai fini dell'allineamento.

1. Allineare il sensore agli oggetti target.
Ruotare il sistema di controllo del raggio di rilevamento completamente verso destra fino alla posizione di arresto (-) (**AVVERTENZA** Il sistema di controllo non è protetto dal rischio di ribaltamento: maneggiare con cura)
Ruotare il sistema di controllo del raggio di rilevamento verso sinistra (+) fino a quando il LED giallo comincia ad accendersi
2. Rimuovere gli oggetti target; il LED si spegne (notare le influenze dello sfondo).
Se lo sfondo (pavimento, muro) è costantemente o anche solo occasionalmente riflettente e brillante, per esempio a causa di umidità, è necessario installare il dispositivo in modo tale che sia ruotato di > 5° lungo il proprio asse longitudinale, per impedire il verificarsi dell'effetto specchio.

Selezione della modalità operativa appropriata

I dispositivi vengono forniti in modalità di esercizio a soppressione dello sfondo.

La modalità di valutazione dello sfondo va utilizzata se:

- Vengono rilevati oggetti vicini all'ottica (raggio di rilevamento = 0 mm)
- È necessario rilevare oggetti riflettenti e brillanti (per esempio veicoli)
- Si esegue il test funzionale del dispositivo tramite ingresso di prova

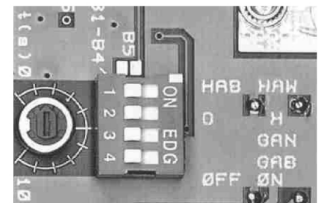
(AVVERTENZA Nella modalità di esercizio a valutazione dello sfondo il sensore deve essere sempre allineato con uno sfondo che rimanga il più possibile costante. Qualora questo non sia garantito, è necessario utilizzare la modalità di esercizio a soppressione dello sfondo. Lo sfondo deve trovarsi all'interno del raggio massimo di rilevamento stabilito.

Funzioni di programmazione

Le quattro funzioni di programmazione sono impostate tramite un interruttore DIP situato sul lato posteriore della scheda a circuito stampato. Per attivare la funzione, è sufficiente rimuovere la copertura dell'alloggiamento.

Le funzioni descritte sono programmabili nel modo illustrato di seguito:

Interruttore	Descrizione	ON	OFF
1	Modalità di esercizio	Valutazione dello sfondo	Soppressione dello sfondo
2	Modalità di commutazione	Light on (L)	Dark on (D)
3	Funzione timer	ON delay (GAN)	-
4	Funzione timer	OFF delay (GAB)	-



Utilizzare il potenziometro situato a sinistra degli interruttori per impostare i tempi GAN e GAB in modo continuo da 0,1 s a 10 s.