



# Sensor óptico de reflexión con difusión de fondo



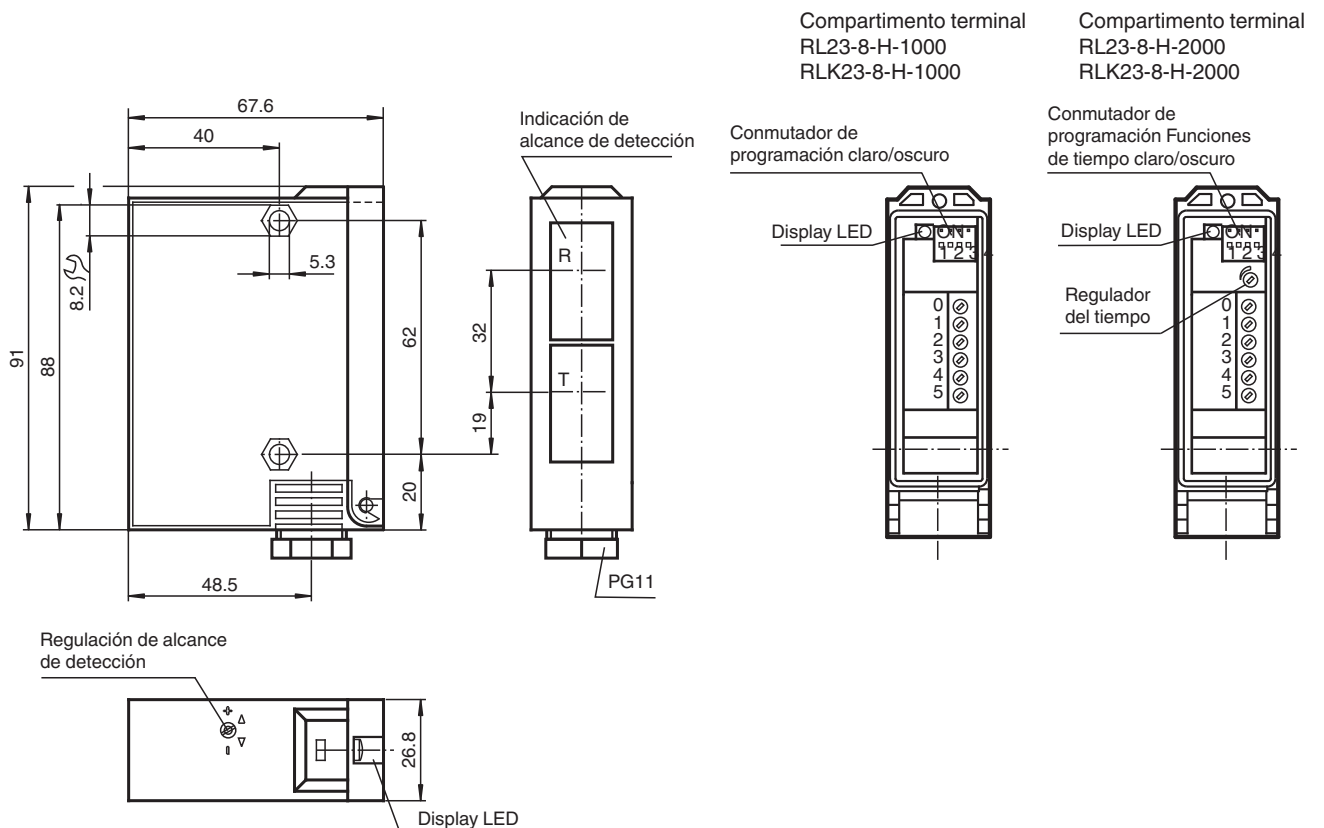
## RLK23-8-H-1000-IR/31/116

- Supresión de fondo ajustable
- Luz infrarroja
- Carcasa de plástico robusta
- Superficie óptica de vidrio resistente al rayado

Sensor óptico de detección directa con supresión de fondo



### Dimensiones



Compartimento terminal  
RL23-8-H-1000  
RLK23-8-H-1000

Compartimento terminal  
RL23-8-H-2000  
RLK23-8-H-2000

Commutador de programación claro/oscuro

Commutador de programación Funciones de tiempo claro/oscuro

Display LED

Display LED

Regulador del tiempo

Regulación de alcance de detección

Display LED

### Datos técnicos

#### Datos generales

Rango de detección	50 ... 1000 mm
Rango de detección mín.	50 ... 150 mm

Fecha de publicación: 2024-02-01 Fecha de edición: 2024-02-02 : 419481\_spa.pdf

Consulte "Notas generales sobre la información de los productos de Pepperl+Fuchs".

Pepperl+Fuchs Group  
www.pepperl-fuchs.com

EE. UU.: +1 330 486 0001  
fa-info@us.pepperl-fuchs.com

Alemania: +49 621 776 1111  
fa-info@de.pepperl-fuchs.com

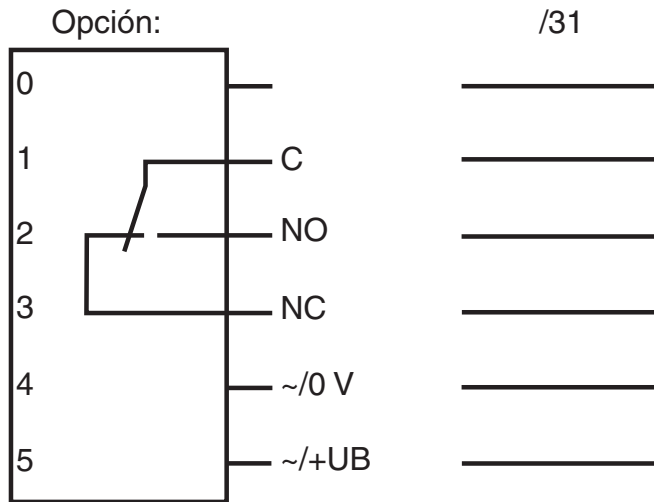
Singapur: +65 6779 9091  
fa-info@sg.pepperl-fuchs.com

**PF** PEPPERL+FUCHS

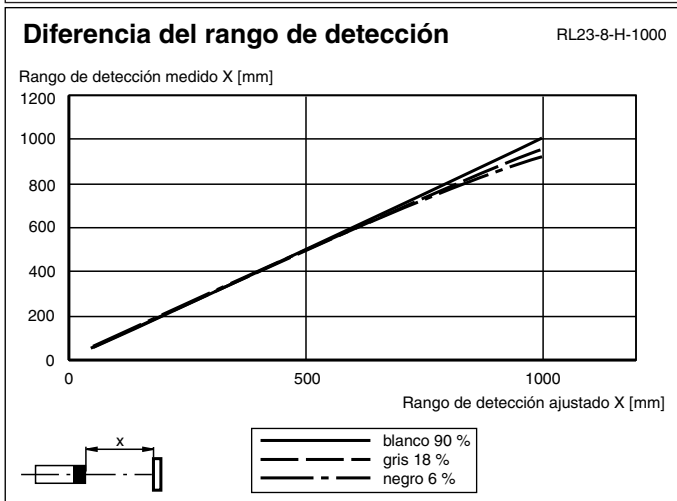
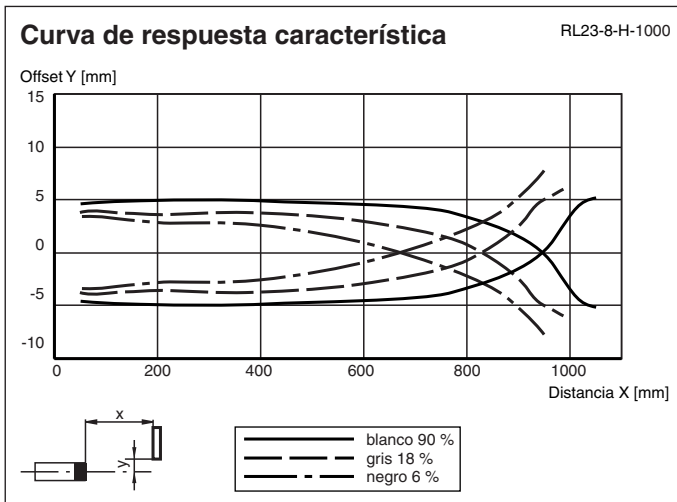
## Datos técnicos

Rango de detección máx.	50 ... 1000 mm	
Emisor de luz	IRED	
Tipo de luz	Infrarrojo, luz alterna	
Diferencia blanco-negro (6%/90%)	< 10 %	
Diámetro del haz de luz	25 mm con rango de detección 1000 mm	
Ángulo de apertura	1,5 °	
Límite de luz extraña	12000 Lux	
<b>Datos característicos de seguridad funcional</b>		
MTTF <sub>d</sub>	850 a	
Duración de servicio (T <sub>M</sub> )	20 a	
Factor de cobertura de diagnóstico (DC)	0 %	
<b>Elementos de indicación y manejo</b>		
Indicación de la función	LED amarillo, se enciende si el receptor recibe luz	
Elementos de mando	Conmutador de programación para seleccionar conmutación claro/oscuro	
Elementos de mando	Regulador del rango de detección	
<b>Datos eléctricos</b>		
Tensión de trabajo	U <sub>B</sub>	12 ... 240 V CA/CC (adaptación automática a +UB)
Consumo de potencia	P <sub>0</sub>	3 VA
<b>Salida</b>		
Tipo de conmutación	conmutación claro/oscuro	
Señal de salida	1 salida relé, 1 contacto conmutado	
Tensión de conmutación	máx. 240 V CA	
Corriente de conmutación	máx. 2 A	
Frecuencia de conmutación	f	10 Hz
Tiempo de respuesta	50 ms	
<b>Conformidad</b>		
Norma del producto	EN 60947-5-2	
<b>Autorizaciones y Certificados</b>		
Autorización UL	cULus	
Autorización CCC	Certificado por China Compulsory Certification (CCC)	
<b>Condiciones ambientales</b>		
Temperatura ambiente	-20 ... 60 °C (-4 ... 140 °F)	
Temperatura de almacenaje	-20 ... 75 °C (-4 ... 167 °F)	
<b>Datos mecánicos</b>		
Grado de protección	IP65	
Conexión	Compartimento de terminales	
<b>Material</b>		
Carcasa	Terluran® GV15	
Salida de luz	Vidrio	
Masa	180 g	
<b>Dimensiones</b>		
Altura	91 mm	
Anchura	26,8 mm	
Profundidad	67,6 mm	

## Asignación de conexión



## Curva de características



Fecha de publicación: 2024-02-01 Fecha de edición: 2024-02-02 : 419481\_spa.pdf

**Commutador claro/oscurο**

	<p>Commutation oscuro</p>
	<p>Conmutación claro</p>

Fecha de publicación: 2024-02-01 Fecha de edición: 2024-02-02 : 419481\_spa.pdf