

# Sensor óptico de reflexión con difusión de fondo



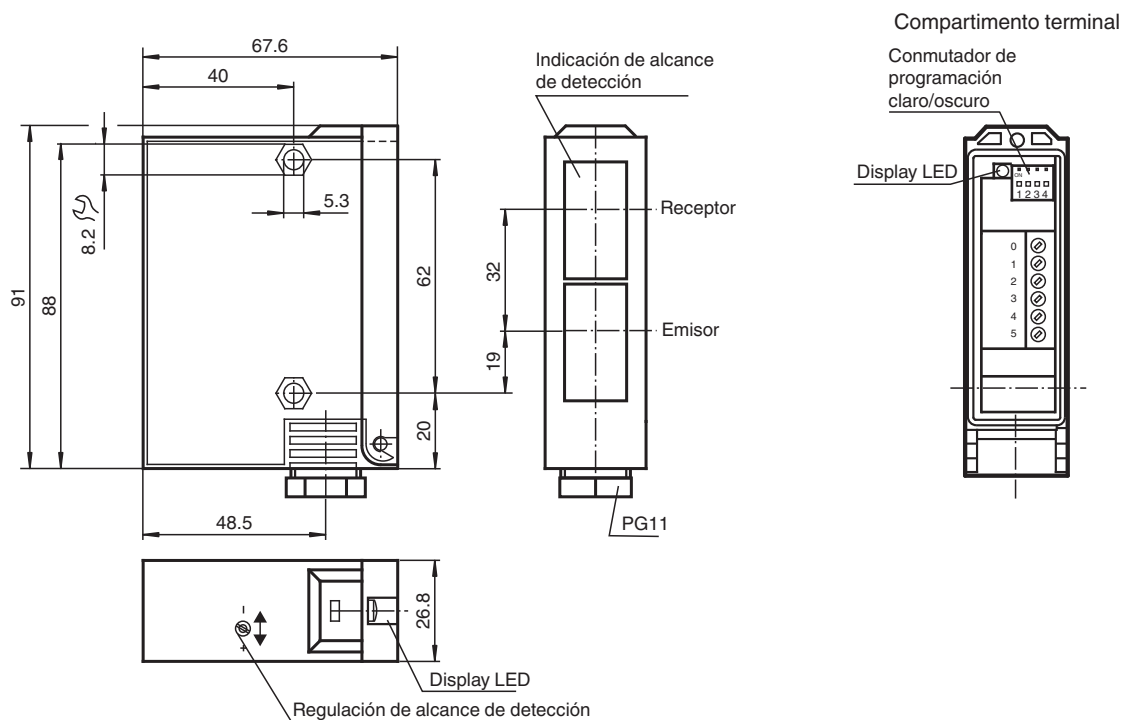
## RLK23-8-H-500-RT/31/116

- Supresión de fondo ajustable
- Luz roja
- Carcasa de plástico robusta
- Superficie óptica de vidrio resistente al rayado

Sensor óptico de detección directa con supresión de fondo



### Dimensiones



### Datos técnicos

#### Datos generales

Rango de detección	50 ... 500 mm
Rango de detección mín.	50 ... 150 mm
Rango de detección máx.	50 ... 500 mm
Emisor de luz	LED
Tipo de luz	Luz alterna, roja

Fecha de publicación: 2024-02-01 Fecha de edición: 2024-02-02 : 419484\_spa.pdf

Consulte "Notas generales sobre la información de los productos de Pepperl+Fuchs".

Pepperl+Fuchs Group  
www.pepperl-fuchs.com

EE. UU.: +1 330 486 0001  
fa-info@us.pepperl-fuchs.com

Alemania: +49 621 776 1111  
fa-info@de.pepperl-fuchs.com

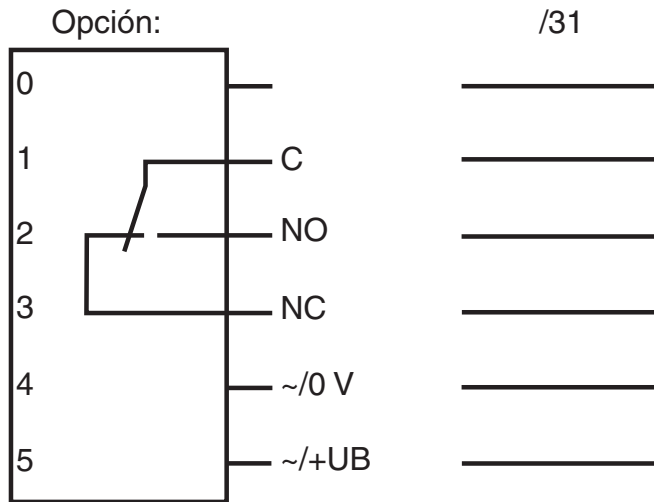
Singapur: +65 6779 9091  
fa-info@sg.pepperl-fuchs.com

**PF** PEPPERL+FUCHS

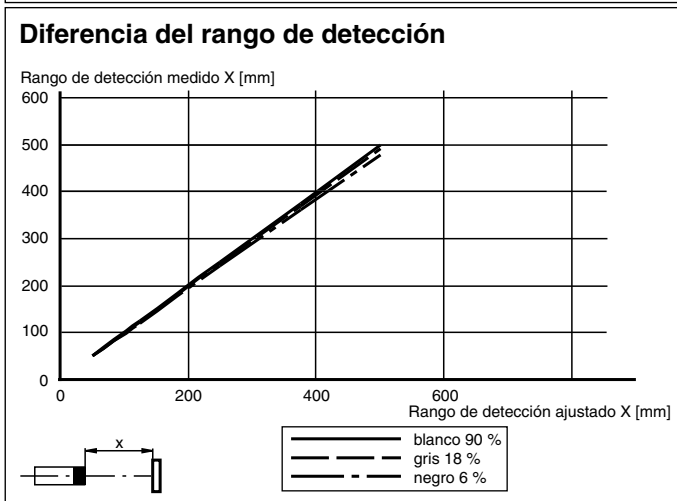
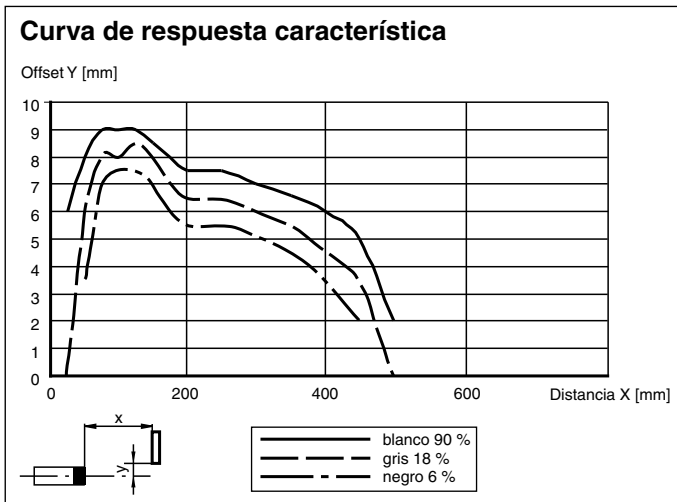
## Datos técnicos

Diferencia blanco-negro (6%/90%)		< 5 %
Diámetro del haz de luz		12 mm con rango de detección de 500 mm
Ángulo de apertura		1,5 °
Límite de luz extraña		12000 Lux
<b>Datos característicos de seguridad funcional</b>		
MTTF <sub>d</sub>		850 a
Duración de servicio (T <sub>M</sub> )		20 a
Factor de cobertura de diagnóstico (DC)		0 %
<b>Elementos de indicación y manejo</b>		
Indicación de la función		LED amarillo, se enciende si el receptor recibe luz
Elementos de mando		Conmutador de programación para seleccionar conmutación claro/oscurο
Elementos de mando		Regulador del rango de detección
<b>Datos eléctricos</b>		
Tensión de trabajo	U <sub>B</sub>	12 ... 240 V CA/CC (adaptación automática a +UB)
Consumo de potencia	P <sub>0</sub>	3 VA
<b>Salida</b>		
Tipo de conmutación		conmutación claro/oscurο, seleccionable
Señal de salida		1 relé, 1 contacto conmutado
Tensión de conmutación		máx. 240 V CA
Corriente de conmutación		máx. 2 A
Frecuencia de conmutación	f	10 Hz
Tiempo de respuesta		50 ms
<b>Conformidad</b>		
Norma del producto		EN 60947-5-2
<b>Autorizaciones y Certificados</b>		
Autorización UL		cULus
Autorización CCC		Certificado por China Compulsory Certification (CCC)
<b>Condiciones ambientales</b>		
Temperatura ambiente		-20 ... 60 °C (-4 ... 140 °F)
Temperatura de almacenaje		-20 ... 75 °C (-4 ... 167 °F)
<b>Datos mecánicos</b>		
Grado de protección		IP65
Conexión		Compartimento de terminales
<b>Material</b>		
Carcasa		Terluran® GV15
Salida de luz		Vidrio
Masa		180 g
<b>Dimensiones</b>		
Altura		91 mm
Anchura		26,8 mm
Profundidad		67,6 mm

## Asignación de conexión



## Curva de características



Fecha de publicación: 2024-02-01 Fecha de edición: 2024-02-02 : 419484\_spa.pdf

**Commutador claro/oscuro**

	<p>Commutation oscuro</p>
	<p>Commutación claro</p>

Fecha de publicación: 2024-02-01 Fecha de edición: 2024-02-02 : 419484\_spa.pdf

Consulte "Notas generales sobre la información de los productos de Pepperl+Fuchs".

Pepperl+Fuchs Group  
www.pepperl-fuchs.com

EE. UU.: +1 330 486 0001  
fa-info@us.pepperl-fuchs.com

Alemania: +49 621 776 1111  
fa-info@de.pepperl-fuchs.com

Singapur: +65 6779 9091  
fa-info@sg.pepperl-fuchs.com