

Cellules à réflexion directe HGA

RLK23-8-H-1000-IR/31/74a

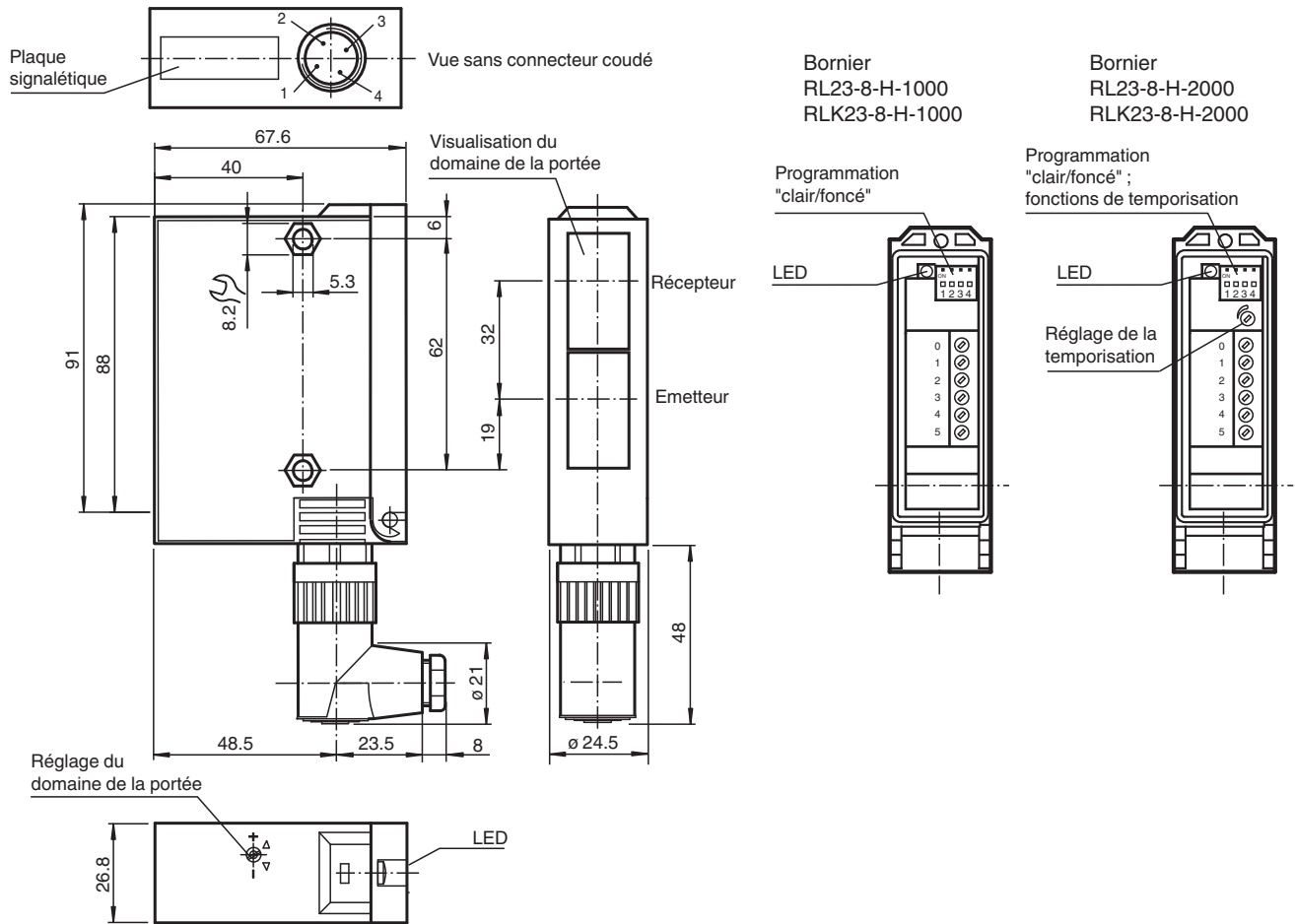


- Elimination réglable de l'arrière-plan
- Infrarouge
- Boîtier robuste en matière plastique
- Sortie optique en verre inrayable

Cellule en mode détection directe avec élimination de l'arrière-plan



Dimensions



Données techniques

Caractéristiques générales	
Domaine de détection	50 ... 1000 mm
Domaine de détection min.	50 ... 150 mm
Domaine de détection max.	50 ... 1000 mm
Emetteur de lumière	IREC
Type de lumière	infrarouge, lumière modulée
Différence noir-blanc (6%/90%)	< 10 %
Diamètre de la tache lumineuse	25 mm pour un domaine de détection 1000 mm
Angle d'ouverture	1,5 °
Limite de la lumière ambiante	12000 Lux
Valeurs caractéristiques pour la sécurité fonctionnelle	
MTTF _d	850 a
Durée de mission (T _M)	20 a
Couverture du diagnostic (DC)	0 %
Éléments de visualisation/réglage	
Visual. état de commutation	LED jaune : allumée si le récepteur est éclairé
Éléments de contrôle	programmation "clair/foncé"
Éléments de contrôle	réglage du domaine de détection
Caractéristiques électriques	
Tension d'emploi	U _B 12 ... 240 V C.A./C.C. (adaptation automatique sur +UB)
Puissance absorbée	P ₀ 3 VA
Sortie	

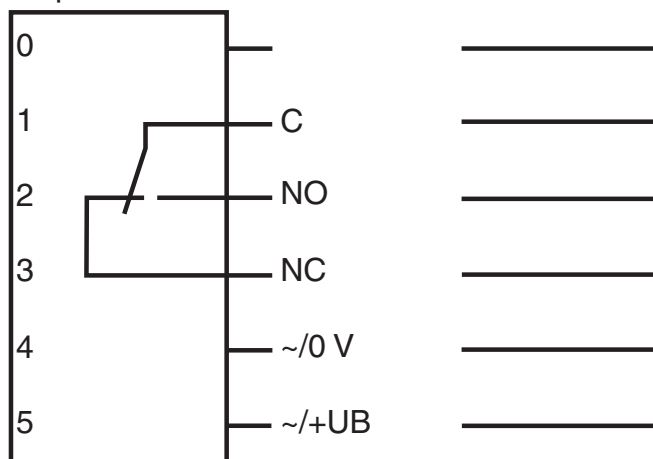
Données techniques

Mode de commutation		commutation "clair/foncé"
Sortie signal		1 sortie relais, 1 contact inverseur
Tension de commutation		max. 240 V C.A.
Courant de commutation		max. 2 A
Fréquence de commutation	f	10 Hz
Temps d'action		50 ms
Conformité		
Norme produit		EN 60947-5-2
Agréments et certificats		
Conformité EAC		TR CU 020/2011 TR CU 004/2011
Agrément UL		cULus
agrément CCC		Certified by China Compulsory Certification (CCC)
Conditions environnementales		
Température ambiante		-20 ... 60 °C (-4 ... 140 °F)
Température de stockage		-20 ... 75 °C (-4 ... 167 °F)
Caractéristiques mécaniques		
Degré de protection		IP65
Raccordement		Connecteur M18 x 1, 4 broches avec connecteur femelle coudé non câblé
Matériau		
Boîtier		Terluran® GV15
Sortie optique		verre
Masse		180 g
Dimensions		
Hauteur		91 mm
Largeur		26,8 mm
Profondeur		67,6 mm

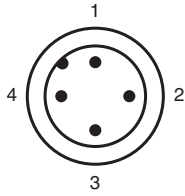
Affectation des broches

Option :

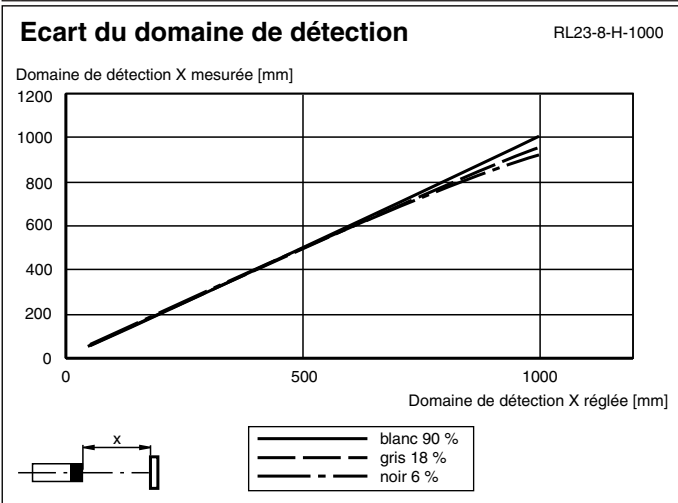
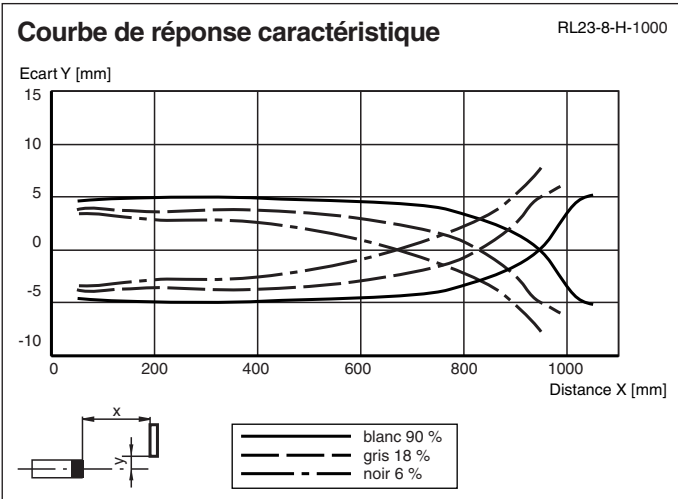
/31



Affectation des broches



Courbe caractéristique



Date de publication: 2024-02-01 Date d'édition: 2024-02-02 : 419488_fra.pdf

Reportez-vous aux « Remarques générales sur les informations produit de Pepperl+Fuchs ».

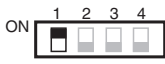
Groupe Pepperl+Fuchs
www.pepperl-fuchs.com

États-Unis : +1 330 486 0001
fa-info@us.pepperl-fuchs.com

Allemagne : +49 621 776 1111
fa-info@de.pepperl-fuchs.com

Singapour : +65 6779 9091
fa-info@sg.pepperl-fuchs.com

Commutation "clair/foncé"

 <p>ON 1 2 3 4</p>	Commutation "foncé"
 <p>ON 1 2 3 4</p>	Commutation "clair"

Date de publication: 2024-02-01 Date d'édition: 2024-02-02 : 419488_fra.pdf

Reportez-vous aux « Remarques générales sur les informations produit de Pepperl+Fuchs ».

Groupe Pepperl+Fuchs
www.pepperl-fuchs.com

États-Unis : +1 330 486 0001
fa-info@us.pepperl-fuchs.com

Allemagne : +49 621 776 1111
fa-info@de.pepperl-fuchs.com

Singapour : +65 6779 9091
fa-info@sg.pepperl-fuchs.com