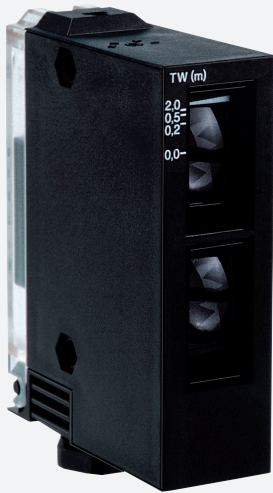


# Cellules à réflexion directe HGA

## RLK23-8-H-2000-IR/31/116

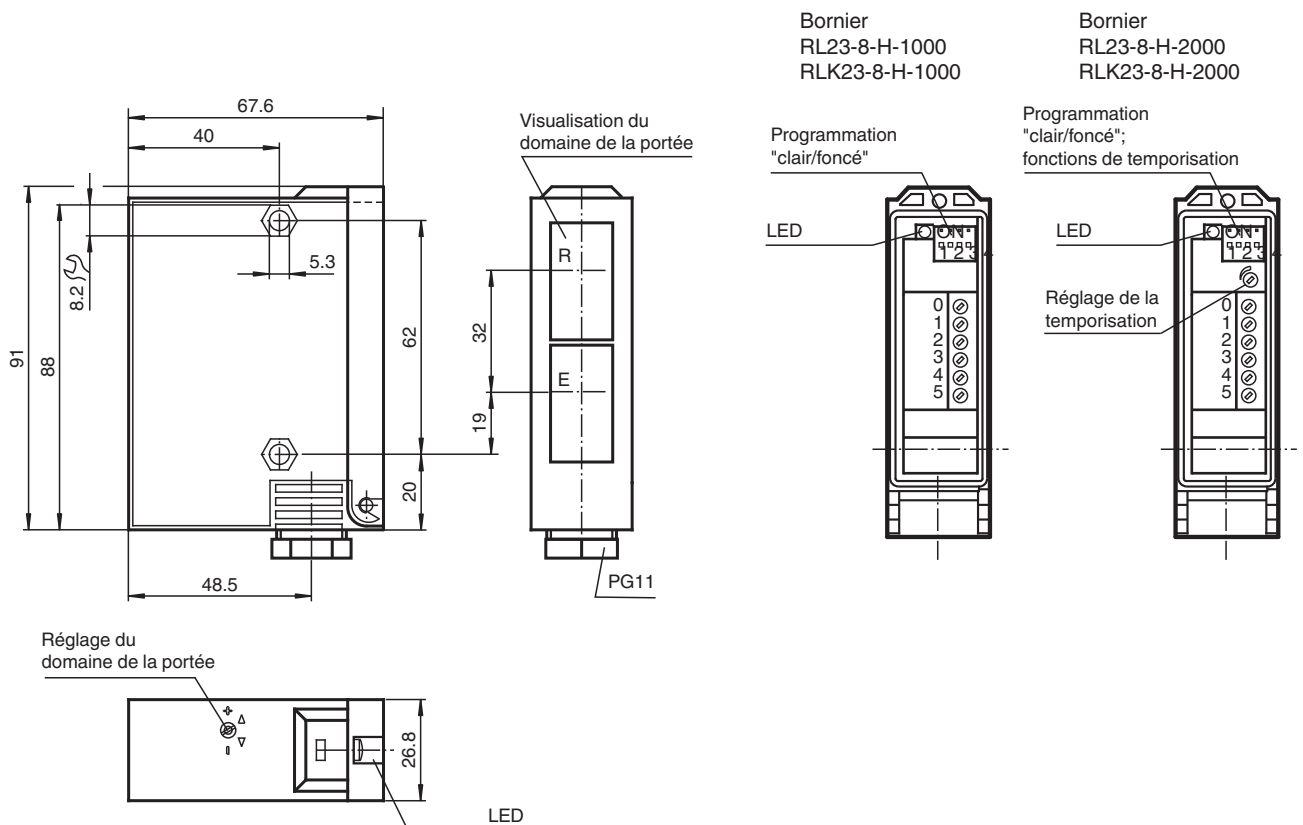


- Elimination réglable de l'arrière-plan
- Infrarouge
- Fonction de temporisation
- Boîtier robuste en matière plastique
- Sortie optique en verre inrayable

Cellule en mode détection directe avec élimination de l'arrière-plan



### Dimensions



### Données techniques

#### Caractéristiques générales

Domaine de détection	50 ... 2000 mm
Domaine de détection min.	50 ... 150 mm

Date de publication: 2024-02-01 Date d'édition: 2024-02-02 : 419492\_fra.pdf

Reportez-vous aux « Remarques générales sur les informations produit de Pepperl+Fuchs ».

Groupe Pepperl+Fuchs  
www.pepperl-fuchs.com

États-Unis : +1 330 486 0001  
fa-info@us.pepperl-fuchs.com

Allemagne : +49 621 776 1111  
fa-info@de.pepperl-fuchs.com

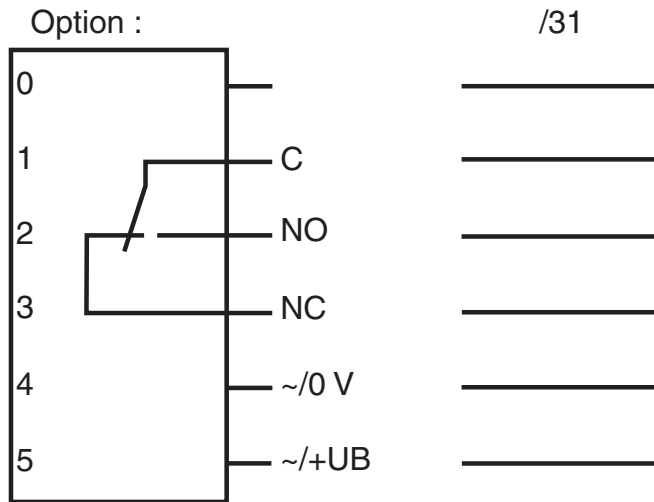
Singapour : +65 6779 9091  
fa-info@sg.pepperl-fuchs.com

**PF** PEPPERL+FUCHS

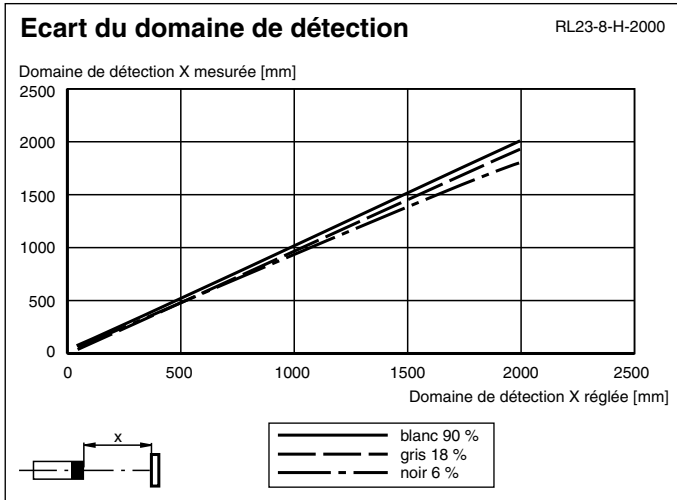
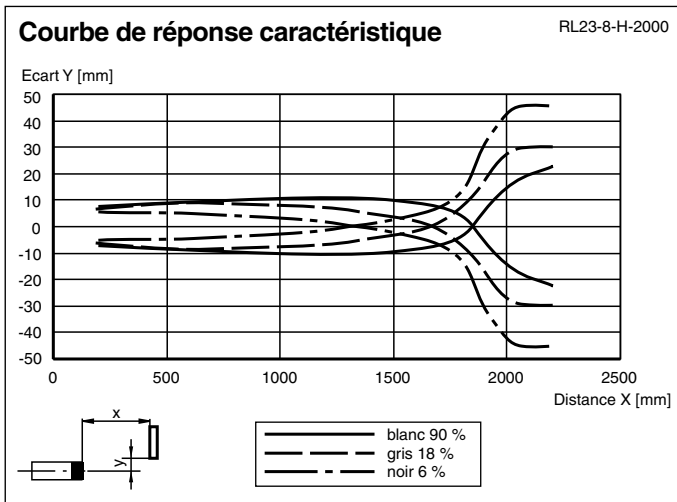
## Données techniques

Domaine de détection max.		50 ... 3000 mm
Emetteur de lumière		IREDD
Type de lumière		infrarouge, lumière modulée
Différence noir-blanc (6%/90%)		< 20 %
Diamètre de la tache lumineuse		50 mm pour un domaine de détection 2000 mm
Angle d'ouverture		1,5 °
Limite de la lumière ambiante		5000 Lux
<b>Valeurs caractéristiques pour la sécurité fonctionnelle</b>		
MTTF <sub>d</sub>		850 a
Durée de mission (T <sub>M</sub> )		20 a
Couverture du diagnostic (DC)		0 %
<b>Éléments de visualisation/réglage</b>		
Visual. état de commutation		LED jaune : allumée si le récepteur est éclairé
Éléments de contrôle		programmation "clair/foncé"
Éléments de contrôle		réglage du domaine de détection
Éléments de contrôle		réglage de la temporisation
<b>Caractéristiques électriques</b>		
Tension d'emploi	U <sub>B</sub>	12 ... 240 V C.A./C.C. (adaptation automatique sur +UB)
Puissance absorbée	P <sub>0</sub>	3 VA
<b>Sortie</b>		
Mode de commutation		commutation "clair/foncé"
Sortie signal		1 sortie relais, 1 contact inverseur
Tension de commutation		max. 240 V C.A.
Courant de commutation		max. 2 A
Fréquence de commutation	f	25 Hz
Temps d'action		20 ms
Fonction de temporisation		GAN, GAB, IAB, programmable, plage de réglage 0,1 ... 10 s
<b>Conformité</b>		
Norme produit		EN 60947-5-2
<b>Agréments et certificats</b>		
Agrément UL		cULus
agrément CCC		Certified by China Compulsory Certification (CCC)
<b>Conditions environnementales</b>		
Température ambiante		-20 ... 60 °C (-4 ... 140 °F)
Température de stockage		-20 ... 75 °C (-4 ... 167 °F)
<b>Caractéristiques mécaniques</b>		
Degré de protection		IP65
Raccordement		compartiment de raccordement
<b>Matériau</b>		
Boîtier		Terluran® GV15
Sortie optique		verre
Masse		180 g
<b>Dimensions</b>		
Hauteur		91 mm
Largeur		26,8 mm
Profondeur		67,6 mm

**Affectation des broches**



**Courbe caractéristique**



Date de publication: 2024-02-01 Date d'édition: 2024-02-02 : 419492\_fra.pdf

Reportez-vous aux « Remarques générales sur les informations produit de Pepperl+Fuchs ».

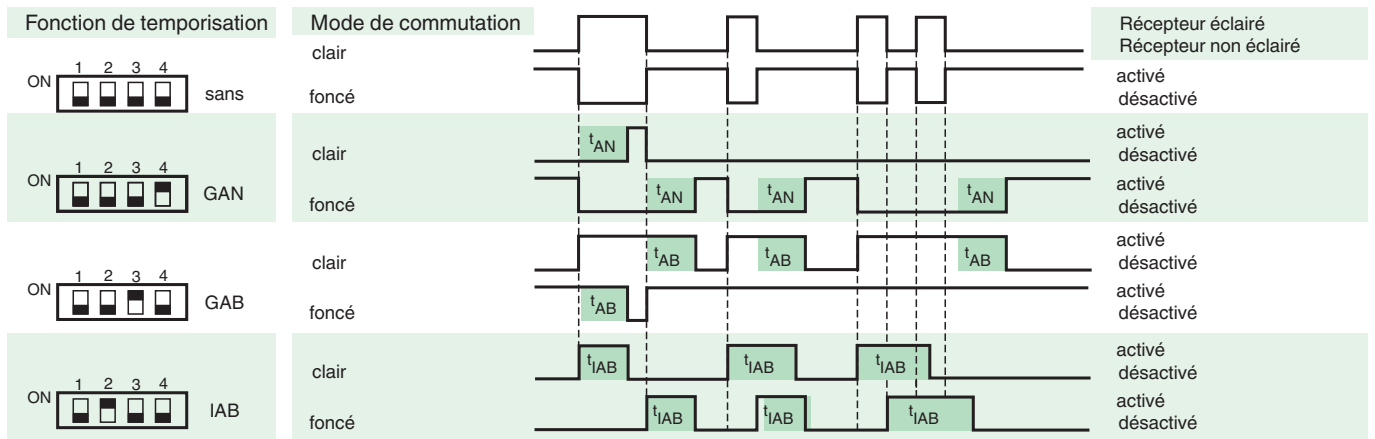
Groupe Pepperl+Fuchs  
www.pepperl-fuchs.com

États-Unis : +1 330 486 0001  
fa-info@us.pepperl-fuchs.com

Allemagne : +49 621 776 1111  
fa-info@de.pepperl-fuchs.com

Singapour : +65 6779 9091  
fa-info@sg.pepperl-fuchs.com

## Fonctions de temporisation



Les temps  $t_{AN}$ ,  $t_{AB}$  et  $t_{IAB}$  sont réglables de 0,1 ... 10 s.

Le commutateur H/D (commutateur à l'extrême gauche) est représenté en position commutation obscur

Version	Description	Remarques
-Z	Relais temporisé „retard à la retombée“, (GAB)	Gamme de temporisation réglable 0,1 s ... 10 s
	Relais temporisé par impulsion „retard à la retombée“, (IAB)	
	Relais temporisé „retard à l'appel“, (GAN)	

## Commutation "clair/foncé"

ON  1  2  3  4	Commutation "foncé"
ON  1  2  3  4	Commutation "clair"

Date de publication: 2024-02-01 Date d'édition: 2024-02-02 : 419492\_fra.pdf

Reportez-vous aux « Remarques générales sur les informations produit de Pepperl+Fuchs ».