

Sensore di superficie a raggi luminosi FLT-8-H-2800-300/120a



- Fotocellula a tasteggio d'area con medio raggio di rilevamento per persone ed oggetti
- Soppressione dello sfondo
- Ignora gli oggetti al di fuori dell'area selezionata
- Versione con area di rilevamento 300 mm x 500 mm

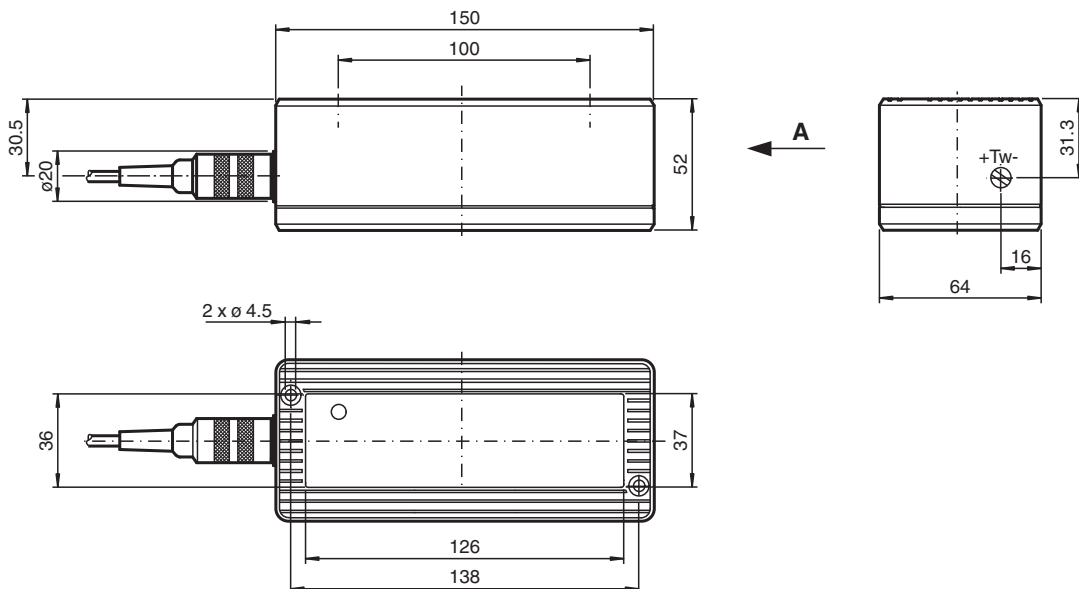
Fotocellula a tasteggio d'area con ampio raggio di rilevamento per persone e oggetti



Funzione

Le fotocellule attive a tasteggio d'area a infrarossi della serie FLT-8 rilevano persone e oggetti presenti all'interno di un campo di rilevamento delimitato, indipendentemente dallo sfondo e dal fatto che le persone siano ferme o in movimento. I sensori generano un campo di rilevamento spaziale chiaramente delimitato e regolabile meccanicamente. Tale campo di rilevamento consiste in tre o quattro raggi luminosi singoli.

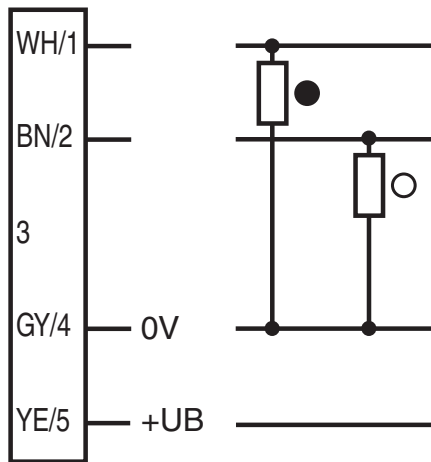
Dimensioni



Dati tecnici

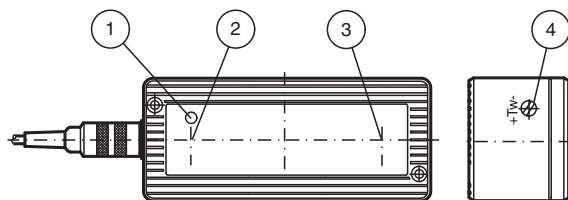
Dati generali		
Campo di rilevamento		300 mm x 500 mm Per ampiezza di scansione 2000 mm
Campo di scansione min.		100 ... 1200 mm
Campo di scansione max.		100 ... 2800 mm
Trasmittitore fotoelettrico		4 x IRED
Tipo di luce		infrarosso, modulata
Immagine del punto luminoso		43 mm x 43 mm a 2000 mm
Marcatura		CE
Modo operativo		Soppressione dello sfondo
Parametri Functional Safety		
MTTF _d		470 a
Durata dell'utilizzo (T _M)		20 a
Grado di copertura della diagnosi (DC)		0 %
Indicatori / Elementi di comando		
Visualizzatore funzioni		LED rosso
Elementi di comando		Regolatore dell'ampiezza di scansione
Dati elettrici		
Tensione di esercizio	U _B	15 ... 48 V DC
Corrente in assenza di carico	I ₀	100 mA
Consumo (di potenza)	P ₀	2,5 W
Uscita		
Tipo di circuito		Commutazione light on/dark on
Uscita del segnale		2 PNP, antivalente., a prova di cortocircuito, collettori aperti
Tensione di uscita		48 V DC
Corrente di uscita		200 mA
Tempo di reazione		100 ms
Tempo caduta	t _{off}	200 ms
Conformità agli standard e alle direttive		
Standard di conformità		
Standard di prodotto		IEC 60947-5-2
Emissione di interferenze		EN 61000-6-3
Norme		EN 61000-6-2 senza EN 61000-4-5, EN 61000-4-11
Condizioni ambientali		
Temperatura ambiente		-20 ... 60 °C (-4 ... 140 °F)
Temperatura di stoccaggio		-20 ... 75 °C (-4 ... 167 °F)
Dati meccanici		
Altezza dimontaggio		max. 2800 mm
Grado di protezione		IP65
Collegamento		Connettore, fascetta serie 581, 5 pin
Materiale		
Custodia		Macrolon GV30 nero
Superficie dell'ottica		Lastra di vetro, rossa
Peso		320 g
Informazioni generali		
Dotazione		2 m Cavo di collegamento

Assegnazione collegamento



- = Intervento in presenza di luce
- = commutazione sullo scuro

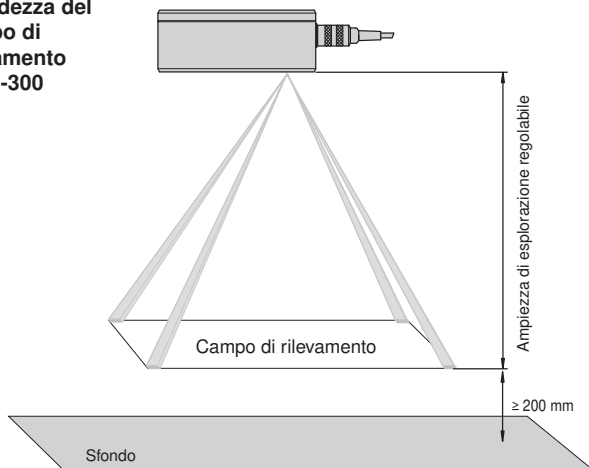
Gruppo



1	Indicazione del funzionamento	rosso
2	Trasmittente	
3	Ricevitore	
4	Regolatore dell'ampiezza di scansione	

Curva caratteristica

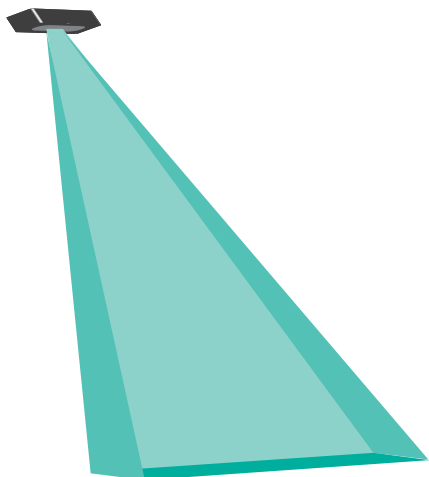
Grandezza del campo di rilevamento FLT...-300



Grandezze del campo di rilevamento con un'ampiezza di esplorazione regolabile:

Ampiezza di esplorazione	Grandezza del campo di rilevamento	Diametro dello spot
1500 mm	380 mm x 220 mm	30 mm x 30 mm
1800 mm	450 mm x 270 mm	35 mm x 35 mm
2000 mm	500 mm x 300 mm	43 mm x 43 mm
2500 mm	610 mm x 370 mm	57 mm x 57 mm
2800 mm	685 mm x 415 mm	64 mm x 64 mm

Applicazione

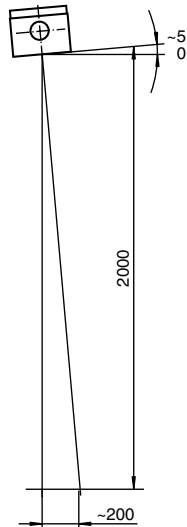


Accessori

	Montageplatte FLT	Piastra di montaggio per sensori della serie FLT-8
---	--------------------------	--

Principio di funzionamento

L'FLT-8-H rileva persone e oggetti che entrano nella propria portata di rilevamento. Il dispositivo risponde nel momento in cui l'oggetto da rilevare viene investito da almeno uno dei fasci luminosi. L'interruttore del fascio luminoso funziona come dispositivo di rilevamento con soppressione dello sfondo. Nei casi in cui lo sfondo (pavimento, muri) produca riflessi vividi permanenti o temporanei, per esempio a causa di superfici bagnate, il sensore deve essere ruotato, durante l'installazione, di almeno 5° attorno al proprio asse longitudinale per impedire i cosiddetti effetti specchio (fig). È possibile disporre diversi sensori anche in posizione tale da rendere adiacenti le aree da controllare o da farle sovrapporre senza provocare errori di commutazione. Il funzionamento della fotocellula è visualizzato mediante un LED rosso visibile attraverso la finestra anteriore.



Applicazione

- Meccanismo di protezione dei punti ciechi per porte e cancelli automatici
- Monitoraggio di aree pericolose, quali punti di schiacciamento o bordi di taglio
- Protezione anticollisione su veicoli a guida automatica
- Controlli presenza persone