



Sensor óptico de detección directa infrarrojo-activo



PROSCAN/32

- Campo de detección en abanico con hasta 12 haces
- Control de ángulos de cierre en anchura completa de portales
- Campos de detección adaptables para distintos anchos de puerta
- Compensación deriva a largo plazo automática
- Versión con prueba de entrada

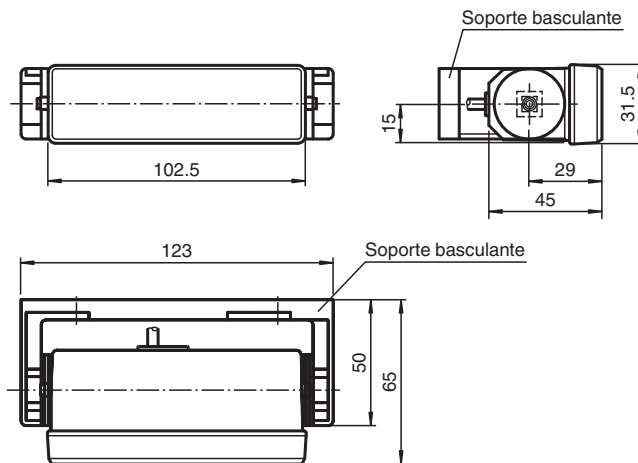
Sensor de haz múltiple con función de autoprogramación para control de puertas automáticas



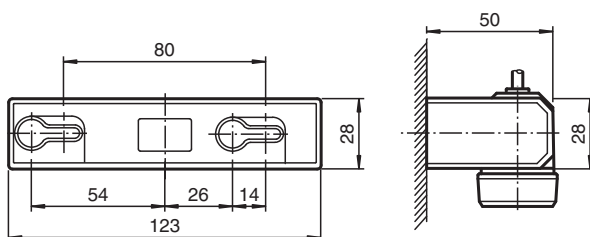
Función

El escáner fotoeléctrico ProScan compacto funciona utilizando una fuente integrada de luz infrarroja y crea un campo de detección en forma de abanico que consta de un máximo de 12 haces de luz independientes. Puesto que el haz es más intenso en el centro del abanico, la zona de los puntos de cierre en particular se monitoriza prácticamente sin problemas. Los sensores se autoprograman y se adaptan automáticamente a cualquier entorno, aprenden del entorno e incluso se adaptan automáticamente a cambios posteriores. Otras características notables son el alto nivel de sensibilidad, la inmunidad a la luz ambiental y la compensación de variaciones a largo plazo. Esta función garantiza un uso fiable a largo plazo, incluso en condiciones que incluyan polvo, lluvia o nieve.

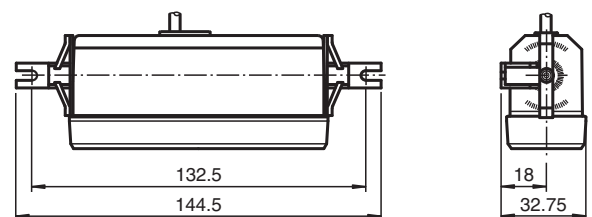
Dimensiones



Dimensiones de montaje para soporte basculante



Dimensiones de montaje con conjunto de piezas angulares de sujeción AIR30



Fecha de publicación: 2021-02-24 Fecha de edición: 2021-02-24 : 419552_spa.pdf

Consulte "Notas generales sobre la información de los productos de Pepperl+Fuchs".

Pepperl+Fuchs Group
www.pepperl-fuchs.com

EE. UU.: +1 330 486 0001
fa-info@us.pepperl-fuchs.com

Alemania: +49 621 776 1111
fa-info@de.pepperl-fuchs.com

Singapur: +65 6779 9091
fa-info@sg.pepperl-fuchs.com

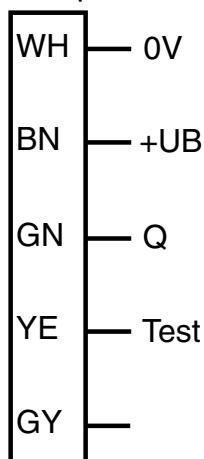
PEPPERL+FUCHS

Datos técnicos

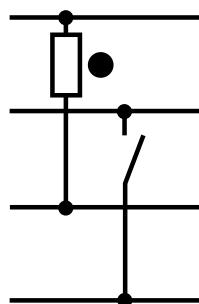
Datos generales	
Area palpador	Campo completo: 2300 mm x 80 mm Campo izquierdo/derecho: 1150 mm x 80 mm Centro del campo: 1000 mm x 80 mm II (altura de instalación: 2 m)
Emisor de luz	12 x IRED
Tipo de luz	Infrarrojo, luz alterna
Tiempo teach-in	aprox. 4 s
Open Time	3 mín./10 s, programable
Accesorios suministrados	Estribo giratorio, escuadra de montaje
Datos característicos de seguridad funcional	
MTTF _d	780 a
Duración de servicio (T _M)	20 a
Factor de cobertura de diagnóstico (DC)	60 %
Elementos de indicación y manejo	
Indicación de la función	LED rojo: ON en detección de objetos, parpadea durante la fase TEACH-IN
Elementos de mando	Conmutador de programación para tipo de conmutación, Open time, campo detector
Datos eléctricos	
Tensión de trabajo	U _B 12 ... 38 V CC
Rizado	10 %
Corriente en vacío	I ₀ 100 mA
Entrada	
Entrada de Test	Desconexión del emisor con +Ub
Salida	
Tipo de conmutación	Salida activa / inactiva, programable
Señal de salida	1 pnp, prot. ctra. cortocircuito, prot. ctra. inversión de polaridad, colector abierto
Tensión de conmutación	38 V CC
Corriente de conmutación	200 mA
Tiempo de respuesta	< 50 ms
Tiempo de caída	t _{off} 200 ms
Conformidad con Normas y Directivas	
Conformidad con la normativa	
Norma del producto	EN 60947-5-2
Combustibilidad	Pirorretardante conforme a UN/ECE-R118 o ISO 14572
Condiciones ambientales	
Temperatura ambiente	-20 ... 60 °C (-4 ... 140 °F)
Temperatura de almacenaje	-20 ... 70 °C (-4 ... 158 °F)
Datos mecánicos	
Altura del montaje	1000 ... 2500 mm
Grado de protección	IP52
Conexión	Cable fijo 5 m
Material	
Carcasa	ABS
Salida de luz	PMMA
Masa	aprox. 100 g

Asignación de conexión

Opción:

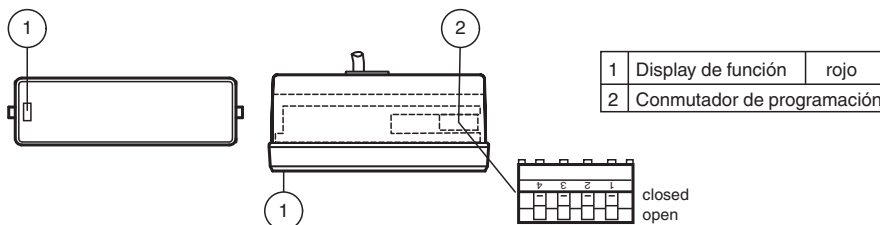


/32



- = conmutación claro
- = conmutación oscuro

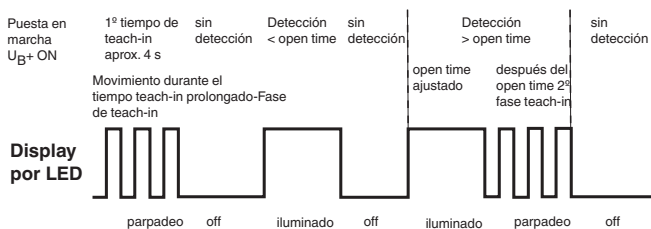
Montaje



Curva de características

Diagrama de procesos Proscan

Fase de inicialización, teach-in



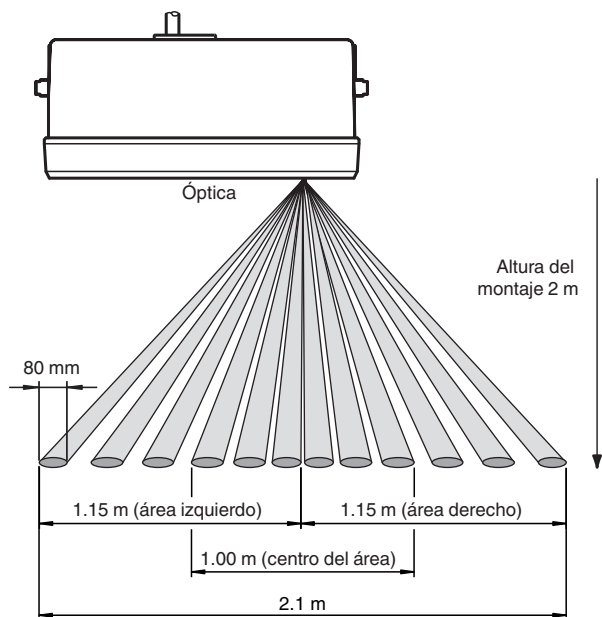
Conmutador 4 ON



Conmutador 4 OFF




Fecha de publicación: 2021-02-24 Fecha de edición: 2021-02-24 : 419552_spa.pdf



Aplicación



Accesorios

	<p>UP-Einbaurahmen</p>	<p>Marco de montaje empotrado para Sensores Series AIR30 y PROSCAN</p>
---	-------------------------------	--

Fecha de publicación: 2021-02-24 Fecha de edición: 2021-02-24 : 419552_spa.pdf

Consulte "Notas generales sobre la información de los productos de Pepperl+Fuchs".

Pepperl+Fuchs Group
www.pepperl-fuchs.com

EE. UU.: +1 330 486 0001
fa-info@us.pepperl-fuchs.com

Alemania: +49 621 776 1111
fa-info@de.pepperl-fuchs.com

Singapur: +65 6779 9091
fa-info@sg.pepperl-fuchs.com

 **PEPPERL+FUCHS**

Opciones de programación

Para acceder al interruptor de programación, retire con cuidado la tapa y el conjunto de la lente de la carcasa. Puede utilizar un destornillador pequeño de cabeza plana para levantar cuidadosamente la tapa por las ranuras ubicadas en los laterales.

Cada uno de los interruptores está encendido cuando está hacia abajo (ON) y apagado cuando está hacia arriba (OFF).

En la siguiente tabla se muestran las diferentes opciones de programación.

Interruptor	Salida activa durante la detección	Salida inactiva durante la detección	Tiempo de apertura: 10 segundos	Tiempo de apertura PROSCAN: 3 minutos PROSCAN-T: 3 segundos
4	ON	OFF		
3			ON	OFF

Campo de detección a una altura de instalación de 2000 mm				
Interruptor	2300 mm x 80 mm Campo completo	1150 mm x 80 mm Campo izquierdo	1150 mm x 80 mm Campo derecho	1000 mm x 80 mm Campo central
2	OFF	OFF	ON	ON
1	OFF	ON	OFF	ON

Principio de función

ProScan es un sensor óptico de detección directa energético de 12 haces basado en los principios de infrarrojos activos. Los haces, que se conmutan por separado, permiten al sensor abrirse en abanico para lograr un campo de detección estrecho o amplio en el área de la puerta.

El campo de detección en abanico claramente definido de ProScan se puede ajustar manualmente en cuatro áreas: mitad derecha, mitad izquierda, centro y campo de detección completo.

Tras activarse por primera vez, ProScan programa inmediatamente el modelo reflejado del fondo detectado como señal de referencia. Durante este proceso, ProScan se adapta automáticamente al entorno de instalación y montaje. Dado que ProScan programa de manera independiente el nivel de recepción específico de cada haz de luz, no es necesario configurar manualmente ningún parámetro de sensibilidad complejo.

Una vez se ha completado la fase de programación, se evalúa la luz reflejada desde cada uno de los 12 haces de luz. Cada vez que se detecta una diferencia entre el valor reflejado de un haz de luz específico y la señal de referencia, se inicia el proceso de conmutación.

Función "Open Time"

ProScan es un dispositivo de autoprogramación que se adapta automáticamente a los cambios en el entorno. Si ProScan detecta un objeto fijo que no se corresponde con la señal de referencia programada (por ejemplo, una maleta), lo interpreta como un cambio permanente en el entorno e inicia un nuevo proceso de autoaprendizaje transcurrido un tiempo determinado [denominado "Open Time" (Tiempo de apertura)]. La función Open Time puede configurarse según los requisitos de la aplicación del cliente.

Función "Suitcase"

Tras cambiar el fondo, es posible ajustar de nuevo la señal de referencia al fondo original mediante la función "Suitcase" (Maleta) de ProScan. Cuando se vuelve a retirar del campo de detección un objeto de autoaprendizaje, como una maleta, ProScan vuelve a la señal de referencia original. No es necesario iniciar otro proceso de aprendizaje.

Compensación de variaciones a largo plazo

ProScan es capaz de compensar las variaciones a largo plazo. Mediante esta función se compensan automáticamente los cambios de reflexión sobre el suelo (producidos por la lluvia o la nieve, por ejemplo), y por las variaciones de temperatura o la suciedad acumulada en la superficie óptica y en el suelo.

Prueba de entrada (opcional)

Mediante la prueba de entrada integrada se puede comprobar de manera fiable el funcionamiento completo de ProScan, ya que se verifican los 12 haces de luz al mismo tiempo.

Aplicación

- Protección de puntos de cierre en puertas correderas automáticas como, por ejemplo, puertas correderas de centros comerciales y edificios públicos o de oficinas.
- Versión T con homologación e1: protección de puntos de cierre en puertas automáticas o en vehículos de transporte público como autobuses y trenes
- Control de umbral en puertas giratorias