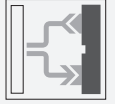


# Reflexionslichttaster, energetisch

## GLV30-LL-1227/40a/53/92



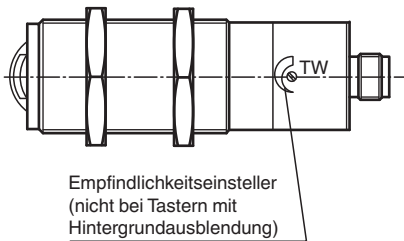
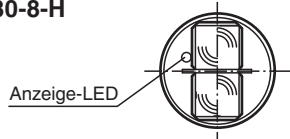
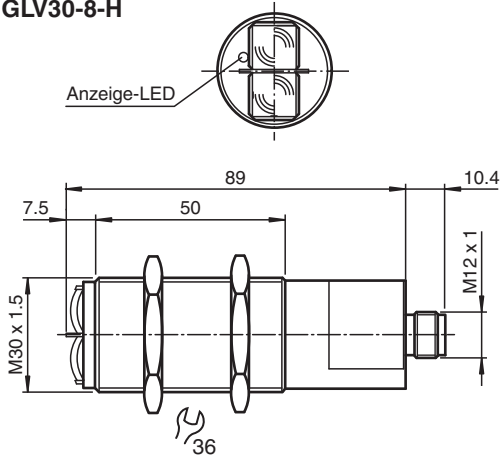
- Gewindegehäuse M30, Messing vernickelt
- Hell-/Dunkelumschaltung
- Glasfaserlichtleiter anschließbar
- Umfangreiches Lichtleiterprogramm als Zubehör

### Reflexionslichttaster, energetisch



### Abmessungen

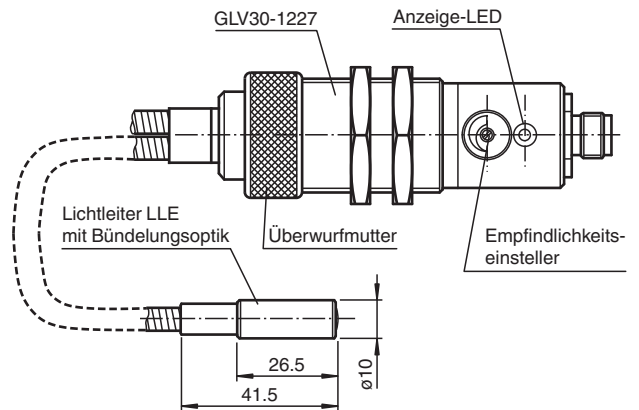
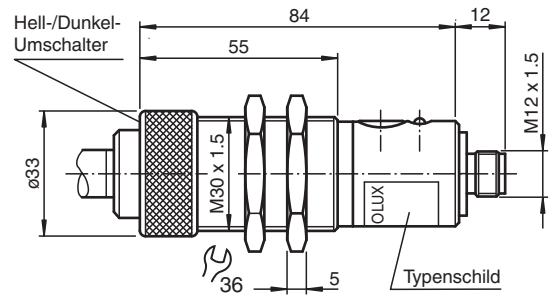
GLV30-8-2500  
GLV30-8-H



Gerätestecker



GLV30-LL...



Veröffentlichungsdatum: 2024-07-23 Ausgabedatum: 2024-07-23 Dateiname: 419648\_ger.pdf

Beachten Sie „Allgemeine Hinweise zu Pepperl+Fuchs-Produktinformationen“.

Pepperl+Fuchs-Gruppe  
www.pepperl-fuchs.com

USA: +1 330 486 0001  
fa-info@us.pepperl-fuchs.com

Deutschland: +49 621 776 1111  
fa-info@de.pepperl-fuchs.com

Singapur: +65 6779 9091  
fa-info@sg.pepperl-fuchs.com

PEPPERL+FUCHS

## Technische Daten

<b>Allgemeine Daten</b>			
Tastbereich		ohne Lichtleiter : 0 ... 1700 mm , mit Lichtleiter s. Auswahltabelle Lichtleiter	
Einstellbereich		250 ... 1700 mm (bei Verwendung ohne Lichtleiter)	
Referenzobjekt		Standardweiß 200 mm x 200 mm (nur für Lichtleiter Reflex)	
Lichtsender		IRED	
Lichtart		infrarot, Wechsellicht	
Lichtfleckdurchmesser		ca. 400 mm bei Tastweite 1700 mm	
Öffnungswinkel		ca. 15 °	
Fremdlichtgrenze		50000 Lux	
<b>Anzeigen/Bedienelemente</b>			
Funktionsanzeige		LED gelb, leuchtet bei belichtetem Empfänger	
Bedienelemente		Empfindlichkeitseinsteller, Hell-/Dunkel-Umschalter	
<b>Elektrische Daten</b>			
Betriebsspannung	$U_B$	10 ... 30 V DC	
Welligkeit		10 %	
Leerlaufstrom	$I_0$	40 mA	
<b>Ausgang</b>			
Schaltungsart		hell-/dunkelschaltend	
Signalausgang		1 PNP, nicht kurzschlussfest	
Schaltspannung		max. 30 V DC	
Schaltstrom		max. 500 mA	
Ansprechzeit		2 ms	
Abfallzeit	$t_{off}$	7 ms	
<b>Konformität</b>			
Produktnorm		EN 60947-5-2	
<b>Zulassungen und Zertifikate</b>			
UL-Zulassung		cULus Listed, Class 2 Power Source, Type 1 enclosure	
CCC-Zulassung		Produkte, deren max. Betriebsspannung $\leq 36$ V ist, sind nicht zulassungspflichtig und daher nicht mit einer CCC-Kennzeichnung versehen.	
<b>Umgebungsbedingungen</b>			
Umgebungstemperatur		-20 ... 60 °C (-4 ... 140 °F)	
Lagertemperatur		-20 ... 75 °C (-4 ... 167 °F)	
<b>Mechanische Daten</b>			
Schutzart		IP65	
Anschluss		Metallstecker M12 x 1, 4-polig	
Material			
Gehäuse		Messing, vernickelt	
Lichtaustritt		Glas	
Masse		370 g	

Veröffentlichungsdatum: 2024-07-23 Ausgabedatum: 2024-07-23 Dateiname: 419648\_ger.pdf

Beachten Sie „Allgemeine Hinweise zu Pepperl+Fuchs-Produktinformationen“.

 Pepperl+Fuchs-Gruppe  
 www.pepperl-fuchs.com

 USA: +1 330 486 0001  
 fa-info@us.pepperl-fuchs.com

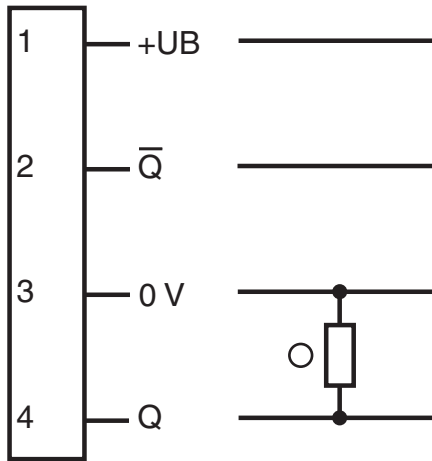
 Deutschland: +49 621 776 1111  
 fa-info@de.pepperl-fuchs.com

 Singapur: +65 6779 9091  
 fa-info@sg.pepperl-fuchs.com

 **PEPPERL+FUCHS**

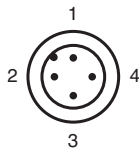
**Anschlussbelegung**

Option: /53



- = Hellschaltung
- = Dunkelschaltung

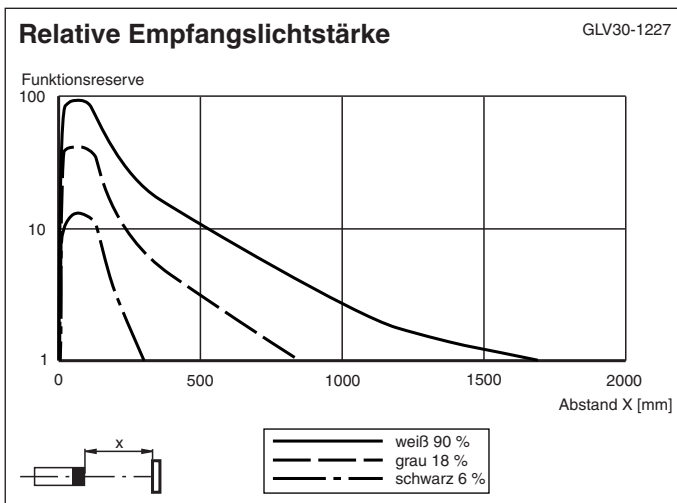
**Anschlussbelegung**



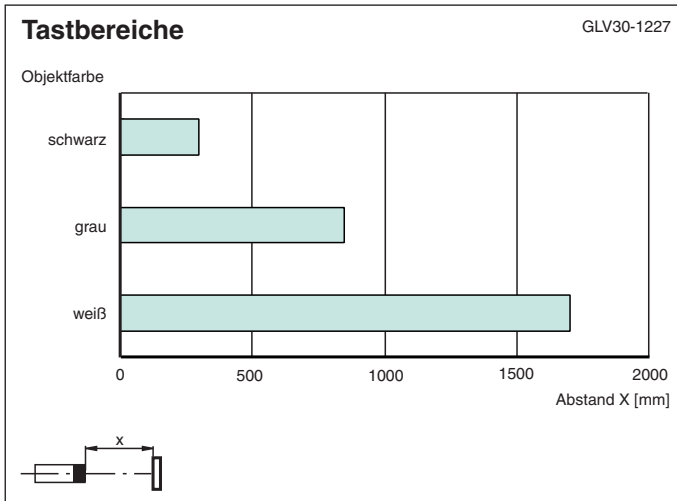
Adernfarben gemäß EN 60947-5-2

1	BN	(braun)
2	WH	(weiß)
3	BU	(blau)
4	BK	(schwarz)

Veröffentlichungsdatum: 2024-07-23 Ausgabedatum: 2024-07-23 Dateiname: 419648\_ger.pdf



Beachten Sie „Allgemeine Hinweise zu Pepperl+Fuchs-Produktinformationen“.



Veröffentlichungsdatum: 2024-07-23 Ausgabedatum: 2024-07-23 Dateiname: 419648\_ger.pdf

Beachten Sie „Allgemeine Hinweise zu Pepperl+Fuchs-Produktinformationen“.

Pepperl+Fuchs-Gruppe  
www.pepperl-fuchs.com

USA: +1 330 486 0001  
fa-info@us.pepperl-fuchs.com

Deutschland: +49 621 776 1111  
fa-info@de.pepperl-fuchs.com

Singapur: +65 6779 9091  
fa-info@sg.pepperl-fuchs.com

**Auswahltabelle Lichtleiter**

	<b>Bezeichnung</b>	<b>max. Tastweite/Tastweite in mm</b>	<b>Abbildung</b>
Glasfaserlichtleiter Einweg mit Metall-Silikon Ummantelung	LLE 18/30-2,3-0,5-Z1	420	1
	LLE 18/30-2,3-1,0-Z 1	300	1
	LLE 18/30-2,3-2,0-Z 1	200	1
	LLE 18/30-2,3-1,0-WR	300	2
	LLE 18/30-2,3-0,5-WC3	400	3
	LLE 18/30-2,3-1,0-WC14	300	4
	LLE 18/30-2,3-1,0-WC32	250	5
	LLE 18/30-2,3-1,0-WC5	300	6
	LLE 18/30-2,3-1,0-WC10	300	7
	LLE 18/30-2,3-1,0-WC0	230	8
	LLE 18/30-2,3-1,0-WC20	250	9
	LLE 18/30-2,3-1,0-WC3	300	3
	LLE 18/30-1,6-0,5-Z1	200	1
	LLE 18/30-1,1-2,0-G	100	10
	LLE 18/30-2,3-1,5-G	250	10
Glasfaserlichtleiter- Reflex mit Metall-Silikon- Ummantelung	LLR 18/30-1,9-0,5-Z1	130	15
	LLR 18/30-1,9-1,0-Z1	120	15
	LLR 18/30-1,9-0,5-WC0	70	16
	LLR 18/30-1,9-1,0-WC2	90	17
	LLR 18/30-1,9-0,5-WC5	90	18
	LLR 18/30-1,9-1,0-WR	90	19
	LLR 18/30-1,9-1,5-G	100	20
	LLR 18/30-1,6-1,0-QW 1x4	70	21
Glasfaserlichtleiter- Reflex mit Metall- Ummantelung	LMR 18/30-1,9-1,0-Z1	120	15
	LMR 18/30-1,9-3,0-Z1	85	15
	LMR 18/30-1,9-1,5-Z1	100	15

Andere Längen und Endstücke auf Anfrage

Veröffentlichungsdatum: 2024-07-23 Ausgabedatum: 2024-07-23 Dateiname: 419648\_ger.pdf

Beachten Sie „Allgemeine Hinweise zu Pepperl+Fuchs-Produktinformationen“.

Pepperl+Fuchs-Gruppe  
www.pepperl-fuchs.com

USA: +1 330 486 0001  
fa-info@us.pepperl-fuchs.com

Deutschland: +49 621 776 1111  
fa-info@de.pepperl-fuchs.com

Singapur: +65 6779 9091  
fa-info@sg.pepperl-fuchs.com



Abb. 1

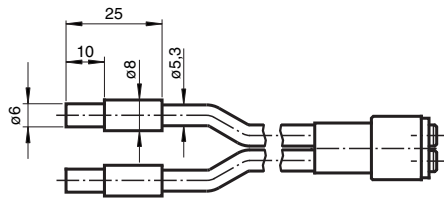


Abb. 5

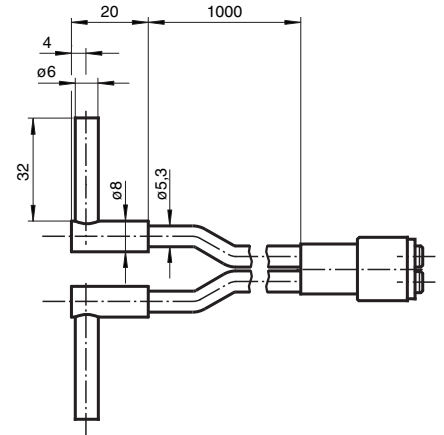


Abb. 2

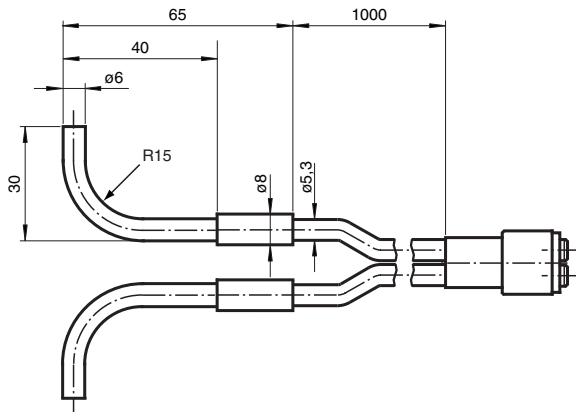


Abb. 6

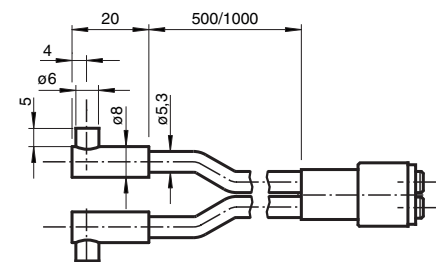


Abb. 3

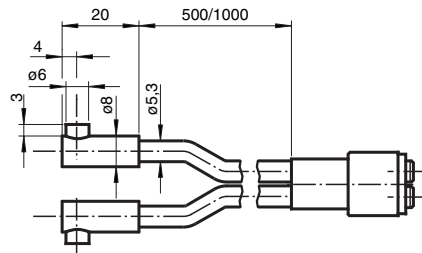


Abb. 7

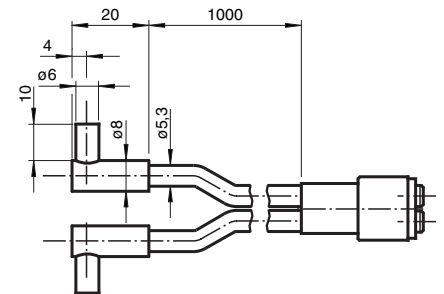


Abb. 4

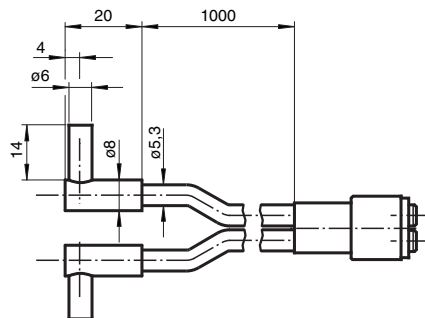
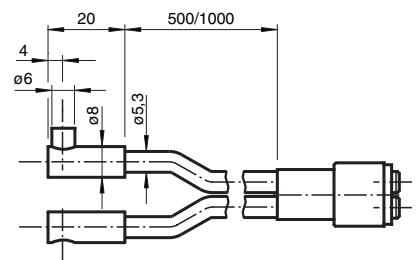


Abb. 8



Veröffentlichungsdatum: 2024-07-23 Ausgabedatum: 2024-07-23 Dateiname: 419648\_ger.pdf

Abb. 9

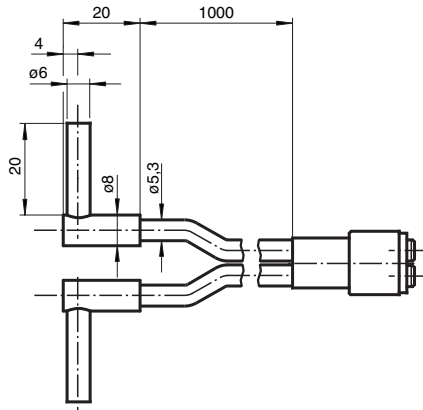


Abb. 13

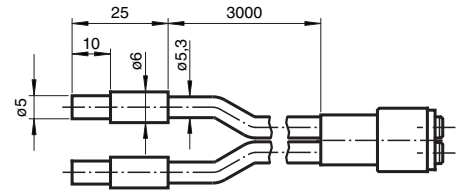


Abb. 10

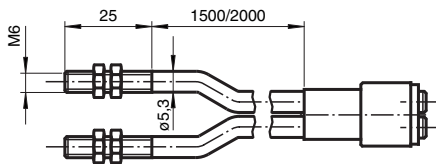


Abb. 14

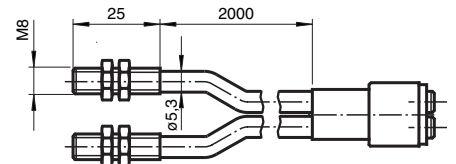


Abb. 11

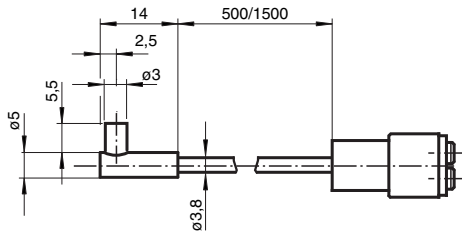


Abb. 15

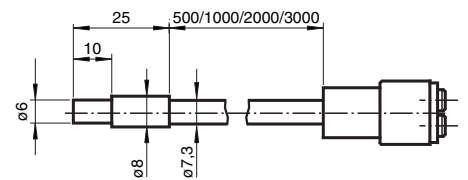


Abb. 12

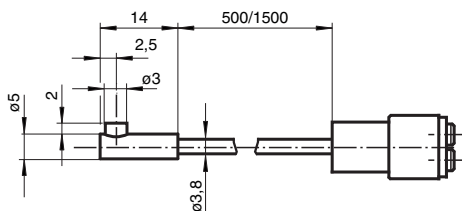
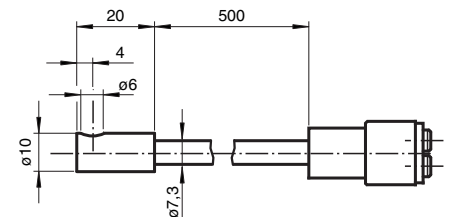


Abb. 16



Veröffentlichungsdatum: 2024-07-23 Ausgabedatum: 2024-07-23 Dateiname: 419648\_ger.pdf

Abb. 17

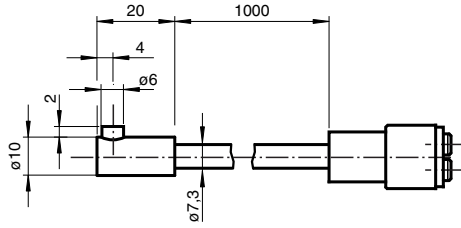


Abb. 20

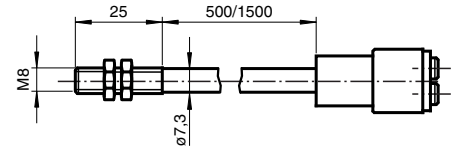


Abb. 18

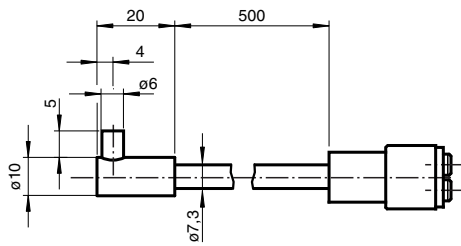


Abb. 21

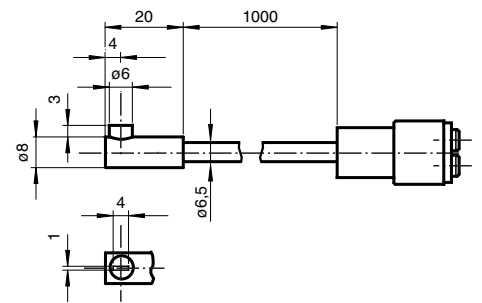
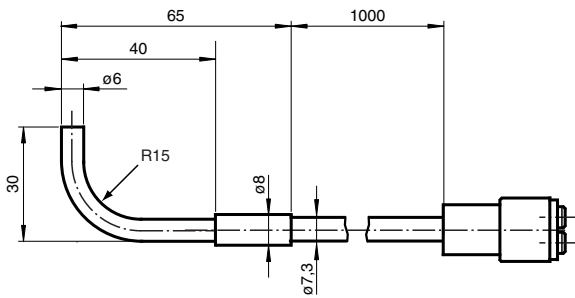


Abb. 19



Veröffentlichungsdatum: 2024-07-23 Ausgabedatum: 2024-07-23 Dateiname: 419648\_ger.pdf