

# Sensor fotoeléctrico de detección directa



## GLV30-LL-1227/40a/53/92



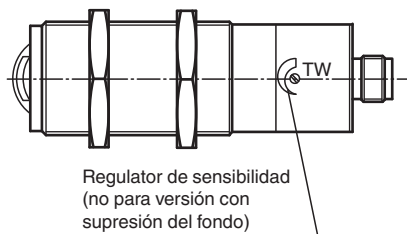
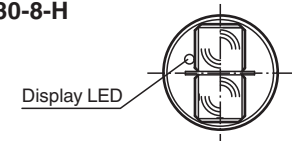
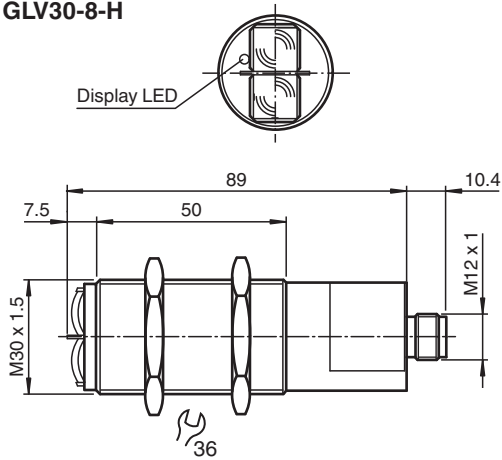
- Cuerpo con rosca M30, latón niquelado
- Conmutación claro/oscuro, seleccionable
- Fibra óptica de vidrio, conectable
- Extenso programa de fibra óptica como accesorio

Sensor fotoeléctrico de detección directa



### Dimensiones

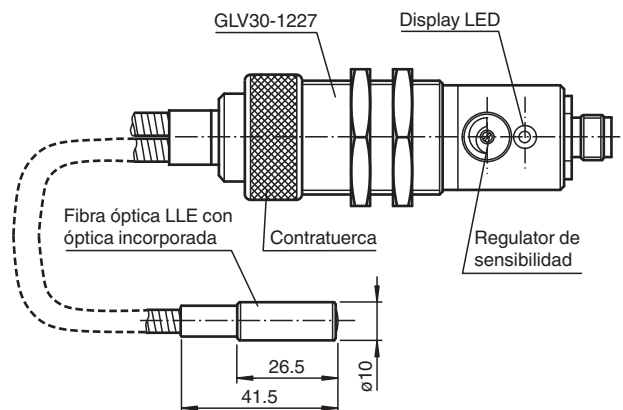
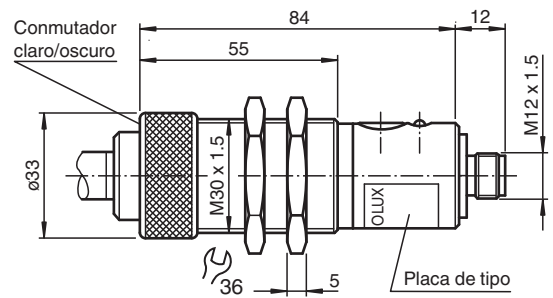
GLV30-8-2500  
GLV30-8-H



Conector



GLV30-LL...



Fecha de publicación: 2024-07-23 Fecha de edición: 2024-07-23 : 419648\_spa.pdf

Consulte "Notas generales sobre la información de los productos de Pepperl+Fuchs".

Pepperl+Fuchs Group  
www.pepperl-fuchs.com

EE. UU.: +1 330 486 0001  
fa-info@us.pepperl-fuchs.com

Alemania: +49 621 776 1111  
fa-info@de.pepperl-fuchs.com

Singapur: +65 6779 9091  
fa-info@sg.pepperl-fuchs.com

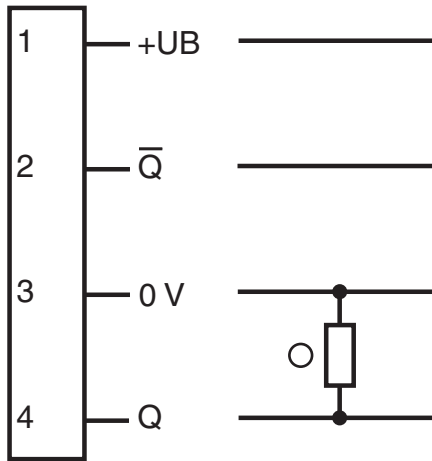
**PEPPERL+FUCHS**

## Datos técnicos

Datos generales		
Rango de detección		sin fibra óptica : 0 ... 1700 mm , con fibra óptica ver tabla de selección Fibras ópticas
Rango de ajuste		250 ... 1700 mm (con fibra óptica)
Objeto de referencia		blanco estándar 200 mm x 200 mm (sólo para fibra óptica de reflexión)
Emisor de luz		IREL
Tipo de luz		Infrarrojo, luz alterna
Diámetro del haz de luz		aprox. 400 mm con rango de detección 1700 mm
Ángulo de apertura		aprox. 15 °
Límite de luz extraña		50000 Lux
Elementos de indicación y manejo		
Indicación de la función		LED amarillo, se enciendo si el receptor recibe luz
Elementos de mando		Regulador de sensibilidad, conmutador claro/oscur
Datos eléctricos		
Tensión de trabajo	$U_B$	10 ... 30 V CC
Rizado		10 %
Corriente en vacío	$I_0$	40 mA
Salida		
Tipo de conmutación		conmutación claro/oscur
Señal de salida		1 pnp, sin protección contra cortocircuito
Tensión de conmutación		máx. 30 V CC
Corriente de conmutación		máx. 500 mA
Tiempo de respuesta		2 ms
Tiempo de caída	$t_{off}$	7 ms
Conformidad		
Norma del producto		EN 60947-5-2
Autorizaciones y Certificados		
Autorización UL		cULus Listed, Class 2 Power Source, Type 1 enclosure
Autorización CCC		Los productos cuya tensión de trabajo máx. $\leq 36$ V no llevan el marcado CCC, ya que no requieren aprobación.
Condiciones ambientales		
Temperatura ambiente		-20 ... 60 °C (-4 ... 140 °F)
Temperatura de almacenaje		-20 ... 75 °C (-4 ... 167 °F)
Datos mecánicos		
Grado de protección		IP65
Conexión		Conector metálico M12 x 1, 4 polos
Material		
Carcasa		latón, niquelado
Salida de luz		Vidrio
Masa		370 g

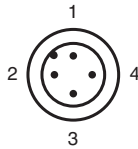
**Asignación de conexión**

Opción: /53



- = conmutación claro
- = conmutación oscuro

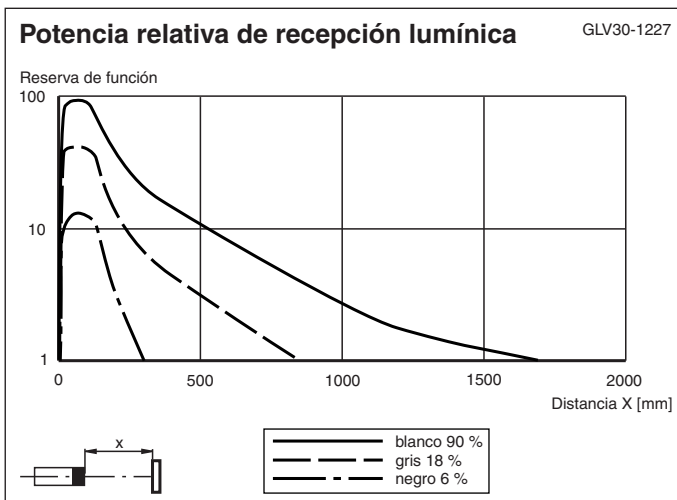
**Asignación de conexión**

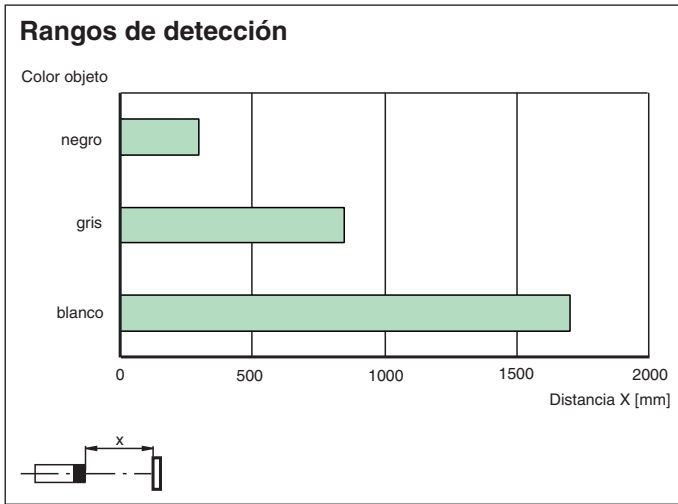


Color del conductor según EN 60947-5-2

1	BN
2	WH
3	BU
4	BK

Fecha de publicación: 2024-07-23 Fecha de edición: 2024-07-23 : 419648\_spa.pdf





Fecha de publicación: 2024-07-23 Fecha de edición: 2024-07-23 : 419648\_spa.pdf

Consulte "Notas generales sobre la información de los productos de Pepperl+Fuchs".

Pepperl+Fuchs Group  
www.pepperl-fuchs.com

EE. UU.: +1 330 486 0001  
fa-info@us.pepperl-fuchs.com

Alemania: +49 621 776 1111  
fa-info@de.pepperl-fuchs.com

Singapur: +65 6779 9091  
fa-info@sg.pepperl-fuchs.com

### Tabla de selección de fibras ópticas

	Denominación	Alcance de detección máx./ Alcance de detección en mm	Figura
Fibra óptica de vidrio barrera unidireccional con cubierta de silicona o metal	LLE 18/30-2,3-0,5-Z1	420	1
	LLE 18/30-2,3-1,0-Z 1	300	1
	LLE 18/30-2,3-2,0-Z 1	200	1
	LLE 18/30-2,3-1,0-WR	300	2
	LLE 18/30-2,3-0,5-WC3	400	3
	LLE 18/30-2,3-1,0-WC14	300	4
	LLE 18/30-2,3-1,0-WC32	250	5
	LLE 18/30-2,3-1,0-WC5	300	6
	LLE 18/30-2,3-1,0-WC10	300	7
	LLE 18/30-2,3-1,0-WC0	230	8
	LLE 18/30-2,3-1,0-WC20	250	9
	LLE 18/30-2,3-1,0-WC3	300	3
	LLE 18/30-1,6-0,5-Z1	200	1
	LLE 18/30-1,1-2,0-G	100	10
LLE 18/30-2,3-1,5-G	250	10	
Fibra óptica de vidrio de detección directa con cubierta de silicona o metal	LLR 18/30-1,9-0,5-Z1	130	15
	LLR 18/30-1,9-1,0-Z1	120	15
	LLR 18/30-1,9-0,5-WC0	70	16
	LLR 18/30-1,9-1,0-WC2	90	17
	LLR 18/30-1,9-0,5-WC5	90	18
	LLR 18/30-1,9-1,0-WR	90	19
	LLR 18/30-1,9-1,5-G	100	20
	LLR 18/30-1,6-1,0-QW 1x4	70	21
Fibra óptica de vidrio de detección directa con cubierta de metal	LMR 18/30-1,9-1,0-Z1	120	15
	LMR 18/30-1,9-3,0-Z1	85	15
	LMR 18/30-1,9-1,5-Z1	100	15

Otras longitudes y cabezales de fibra bajo pedido

Fig. 1

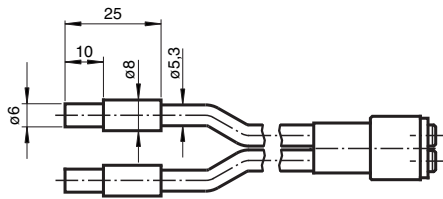


Fig. 5

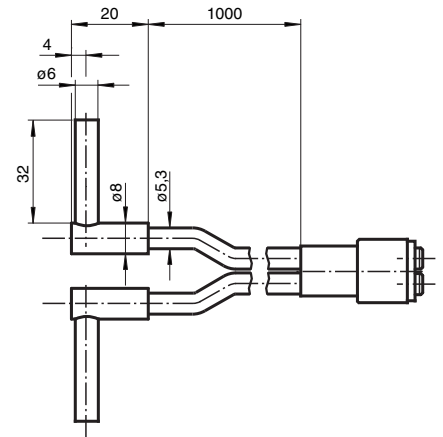


Fig. 2

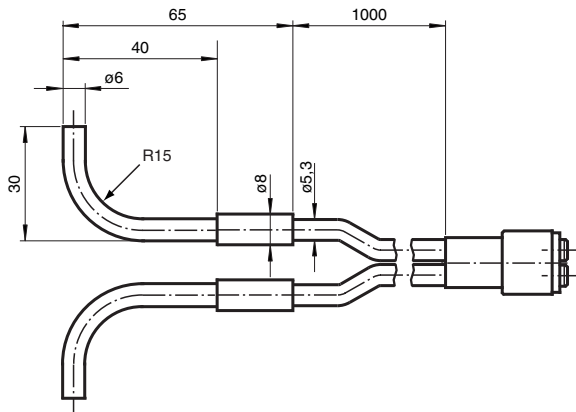


Fig. 6

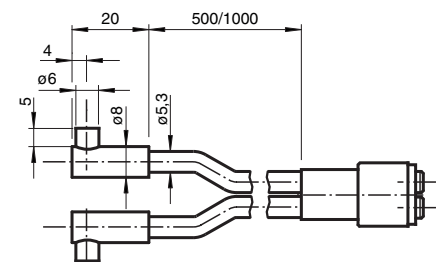


Fig. 3

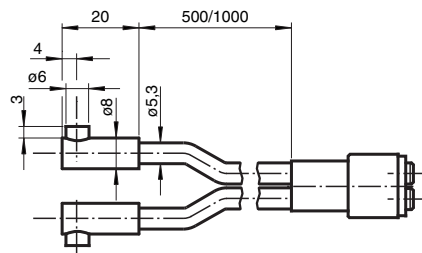


Fig. 7

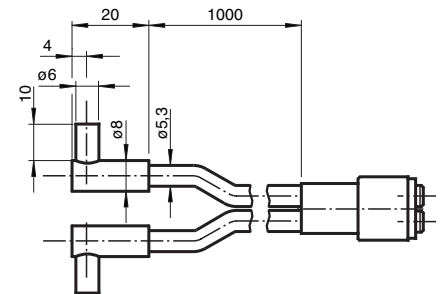


Fig. 4

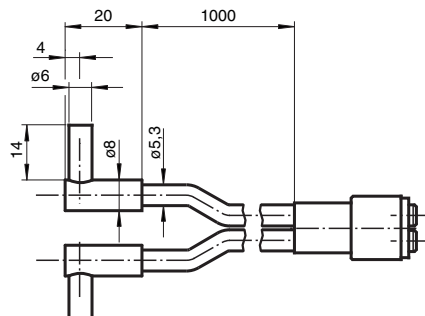
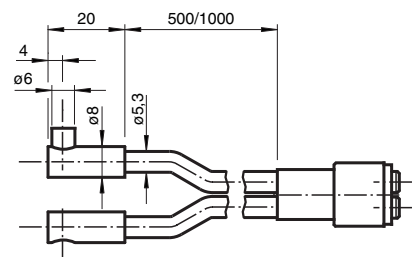


Fig. 8



Fecha de publicación: 2024-07-23 Fecha de edición: 2024-07-23 : 419648\_spa.pdf

Fig. 9

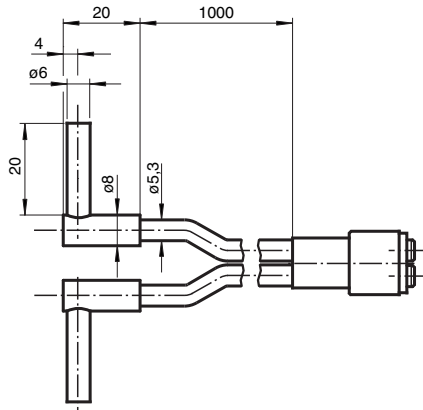


Fig. 13

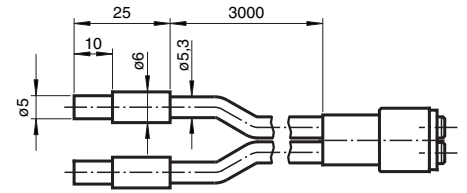


Fig. 10

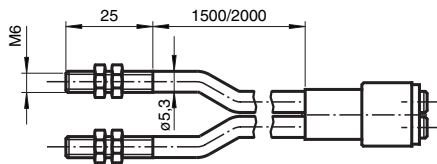


Fig. 14

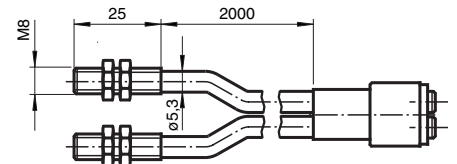


Fig. 11

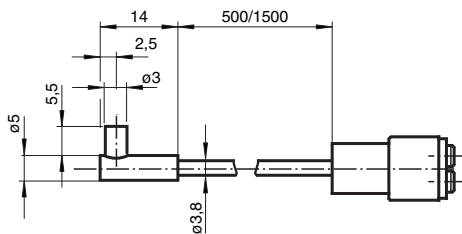


Fig. 15

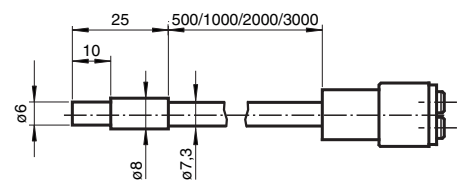


Fig. 12

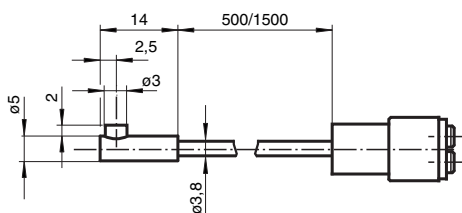
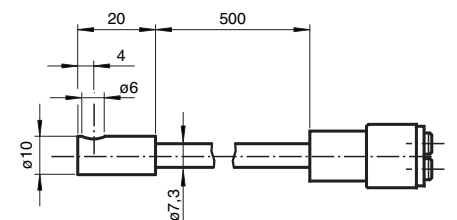


Fig. 16



Fecha de publicación: 2024-07-23 Fecha de edición: 2024-07-23 : 419648\_spa.pdf

Fig. 17

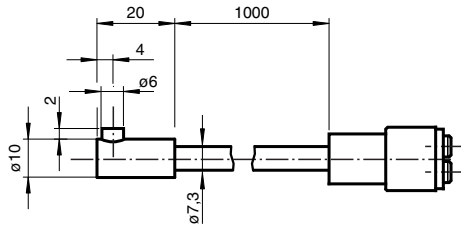


Fig. 20

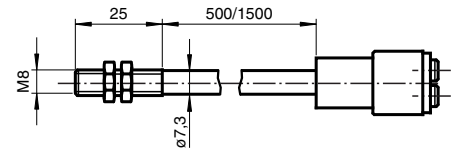


Fig. 18

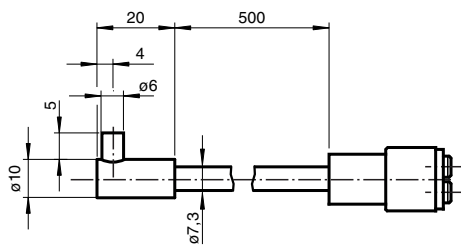


Fig. 21

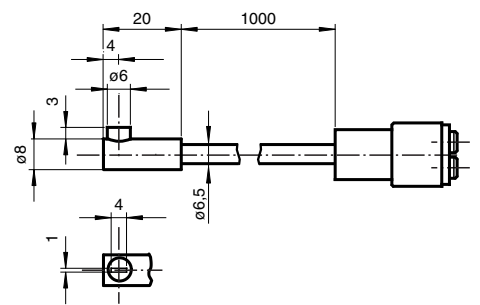
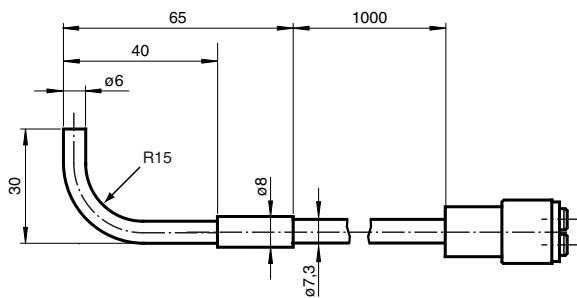


Fig. 19



Fecha de publicación: 2024-07-23 Fecha de edición: 2024-07-23 : 419648\_spa.pdf