

Conmutador

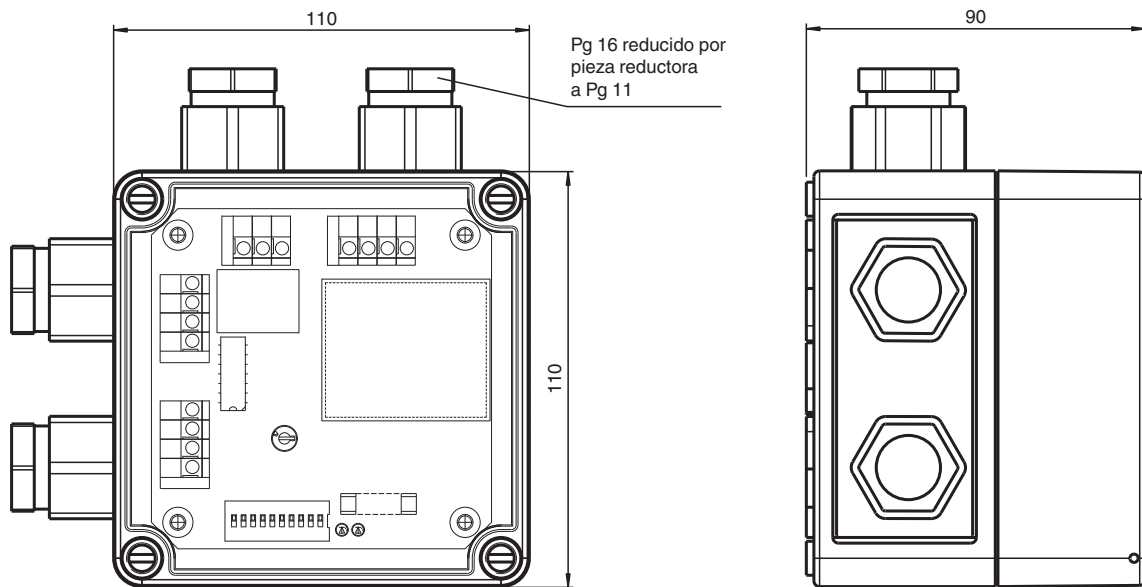
PS1/31



- Parte de la red para la conexión eléctrica sencilla de sensores
- Salida relé gran versatilidad
- Conmutador de programación décuplo para funciones de tiempo y tipo de conmutación



Dimensiones



Datos técnicos

Elementos de indicación y manejo

Indicación de la función

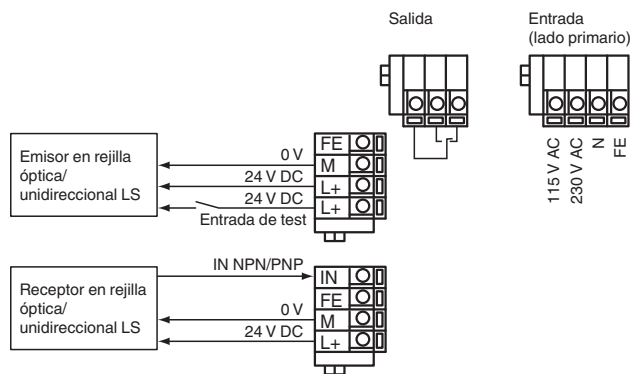
LED verde: Power On (según fusible)

LED amarillo: Estado de conmutación, se ilumina con relé activado

Datos técnicos

Elementos de mando		Conmutador de programación 10 con para funciones de temporización y tipo de conmutación
Datos eléctricos		
Tensión de trabajo	U _B	115 / 230 V CA
Consumo de potencia	P ₀	5 VA (Fusible rápido 0,25 A)
Salida		
Tipo de conmutación		Conmutación claro/oscuro programable
Señal de salida		Relé, 1 contacto conmutado
Tensión de conmutación		240 V CA
Corriente de conmutación		1 A
Frecuencia de conmutación	f	20 Hz
Tiempo de respuesta		20 ms
Función del temporizador		GAN, GAB, GAN-GAB, 0,1 ... 15 s programables
Otras salidas		Barreras ópticas con tensión de alimentación 24 VCC, máx. 180 mA
Conformidad		
Norma del producto		EN 60947-5-2
Autorizaciones y Certificados		
Certificados		CE
Condiciones ambientales		
Temperatura ambiente		0 ... 60 °C (32 ... 140 °F)
Temperatura de almacenaje		-20 ... 75 °C (-4 ... 167 °F)
Datos mecánicos		
Grado de protección		IP55
Conexión		4 conexiones de rosca PG16, terminales de muelle de tracción en compartimento terminal
Material		
Carcasa		Plástico con mirilla transparente
Montaje		Tornillos de fijación Para el montaje, solo se pueden usar los cuatro orificios situados bajo los tornillos de la tapa.
Masa		600 g

Asignación de conexión



Configuración

Funciones de programación avanzada para:

Entrada para funcionamiento PNP o NPN	Programable mediante interruptor DIP de 10 pines (S10)
Modo de conmutación	Nivel alto en la entrada, interruptor S9 = OFF - relé activado, S9 = ON - relé desactivado
Retardo de encendido ON DELAY	Tiempo fijo ajustable en etapas (S1 ... S5) o continuo (S6), consulte la tabla de ajustes del interruptor

Fecha de publicación: 2022-07-01 Fecha de edición: 2022-07-01 : 419800_spa.pdf

Configuración

Retardo de apagado OFF DELAY	Tiempo fijo ajustable en etapas (S1 ... S5) o continuo (S6), consulte la tabla de ajustes del interruptor
Retardo de doble tiempo de encendido y apagado ON+OFF DELAYS	Tiempo fijo ajustable en etapas (S1 ... S5) o continuo (S6), consulte la tabla de ajustes del interruptor Atención: No es posible establecer el retardo de encendido ON DELAY y el retardo de apagado OFF DELAY con tiempos diferentes

Ajustes de los interruptores

● = ON ○ = OFF	Tiempo fijo					Tiempo ajustable	Retardo		Entradas	
	S1	S2	S3	S4	S5	S6	S7	S8	S9	S10
0,1 s	●	○	○	○	○	○				
1 s	○	●	○	○	○	○				
2 s	○	○	●	○	○	○				
4 s	○	○		●	○	○				
10 s	○	○	○	○	●	○				
0 ... 15 s	○	○	○	○	○	●				
Sin retardo							●	●		
Retardo de encendido							○	●		
Retardo de apagado							●	○		
Retardos de encendido y apagado							○	○		
Inv.									●	
NPN										○
PNP										●

Fecha de publicación: 2022-07-01 Fecha de edición: 2022-07-01 : 419800_spa.pdf