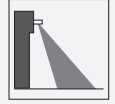


L'interruttore fotoelettrico attivo ad infrarossi



AIR30/32-UP-2526/A

- Sensore a singolo raggio luminoso
- Può essere utilizzato per controllare i bordi di chiusura principali e secondari
- Sorveglianza dei bordi di chiusura sulle porte automatiche
- Allineamento preciso del fascio grazie a un fascio luminoso accuratamente concentrato
- Variante ad incasso con mascherina frontale nera
- Versione con tensione CC
- Impostazione predefinita 1600 mm

Fotocellule luminose a fascio singolo con fascio luminoso accuratamente concentrato per il monitoraggio dei bordi di chiusura principali e secondari



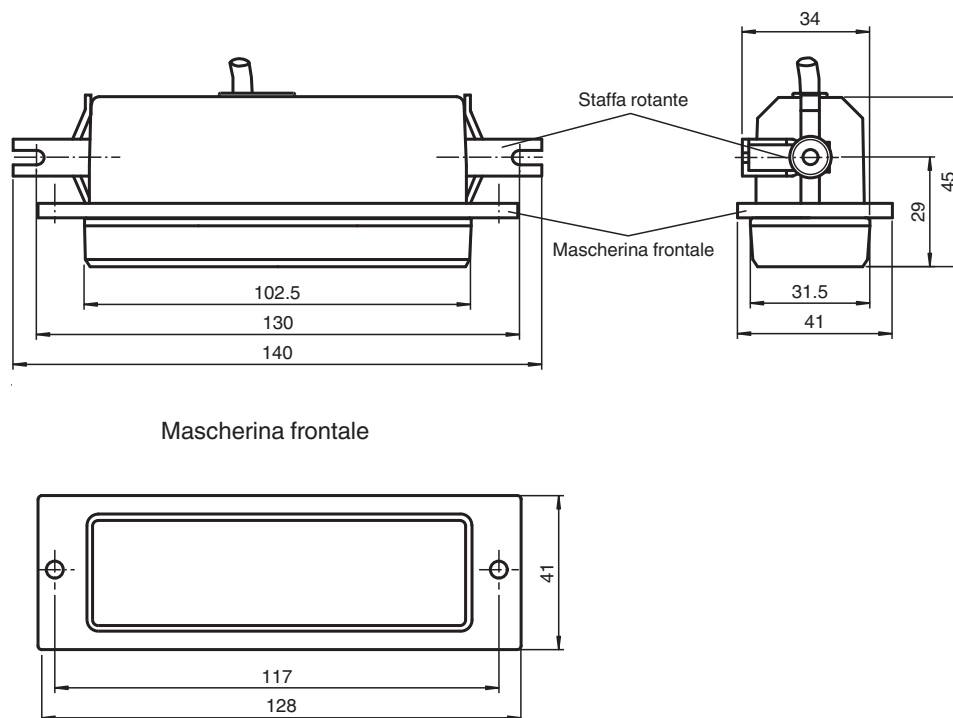
Funzione

AIR30 è una serie di scanner attivi a infrarossi con eccellenti proprietà ottiche per il monitoraggio dei punti ciechi in una vasta gamma di sistemi per porte. La gamma diversificata di alloggiamenti e opzioni di montaggio consente ai dispositivi di adattarsi a tutte le condizioni di montaggio.

Applicazione

- Monitoraggio dei punti ciechi e dei punti di schiacciamento sulle porte girevoli e a giostra
- Sistema di monitoraggio porte nel trasporto pubblico locale

Dimensioni



Mascherina frontale

Dati tecnici

Dati generali

Campo di scansione	Impostazione di fabbrica: 100 ... 1600 mm su nero
Campo di scansione min.	100 ... 1000 mm
Campo di scansione max.	100 ... 2500 mm
Trasmettitore fotoelettrico	IREDD
Tipo di luce	infrarosso, modulata
Differenza bianco-nero (6% / 90%)	≤ 400 mm alla distanza di 2000 mm
Frequenza di trasmissione	1800 Hz
Modo operativo	Elaborazione sfondo
Diametro spot	50 mm Per ampiezza di scansione 2000 mm
Angolo di apertura	circa. 1,4 °
Accessori facenti parte della fornitura	Staffa rotante, staffa di montaggio

Parametri Functional Safety

MTTF _d	1050 a
Durata dell'utilizzo (T _M)	20 a
Grado di copertura della diagnosi (DC)	90 %

Indicatori / Elementi di comando

Visualizzatore funzioni	LED rosso: si accende con uscita attiva
Elementi di comando	Regolatore dell'ampiezza di scansione, commutatore per presenza/assenza luce
Impostazione di fabbrica	Commutazione dark on

Dati elettrici

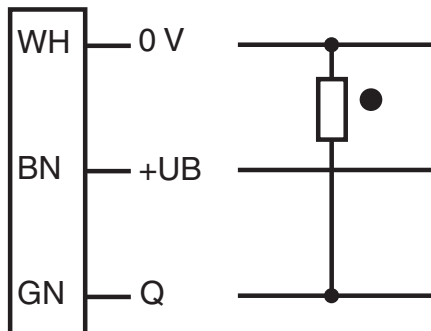
Tensione di esercizio	U _B	10 ... 30 V DC
-----------------------	----------------	----------------

Dati tecnici

Corrente in assenza di carico	I_0	100 mA
Uscita		
Tipo di circuito		Commutazione light on/dark on, invertibile /
Uscita del segnale		1 uscita pnp, a prova di cortocircuito, polarità protetta, collettore aperto
Tensione di uscita		30 V DC
Corrente di uscita		≤ 200 mA
Tempo di reazione		50 ms
Ttempo caduta	t_{off}	circa. 200 ms
Standard di conformità		
Norme		EN 60947-5-2
Norme 2		EN 61000-6-2 senza EN 61000-4-5, EN 61000-4-11
Norme 3		EN 61000-6-3
Omologazioni e certificati		
Omologazione CCC		I prodotti con tensione di esercizio ≤ 36 V non sono soggetti al regime di autorizzazione e pertanto non sono provvisti di marcatura CCC.
Condizioni ambientali		
Temperatura ambiente		-20 ... 70 °C (-4 ... 158 °F)
Temperatura di stoccaggio		-40 ... 70 °C (-40 ... 158 °F)
Dati meccanici		
Grado di protezione		IP52
Collegamento		Cavo fisso 1,5 m
Materiale		
Custodia		Plastica
Superficie dell'ottica		Luran®
Peso		40 g

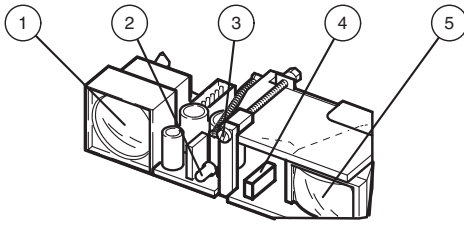
Assegnazione collegamento

Opzione:



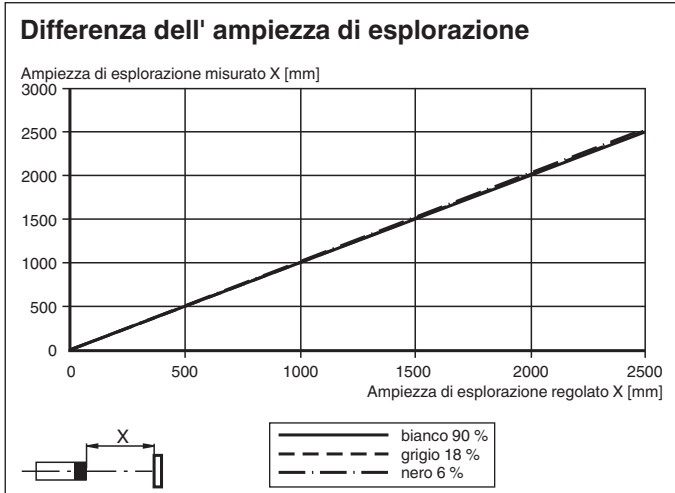
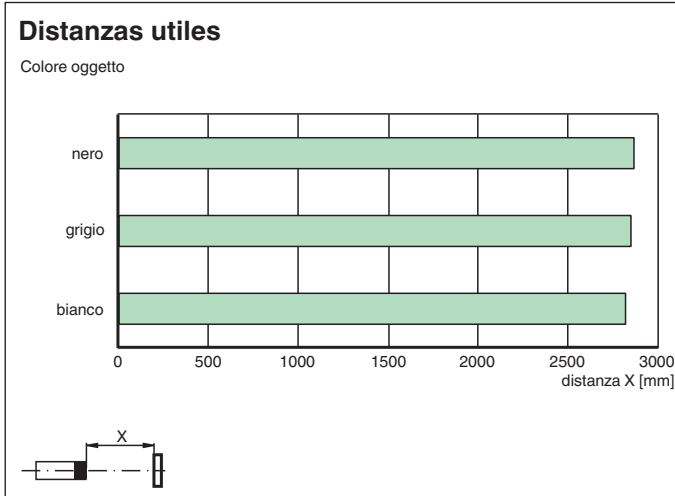
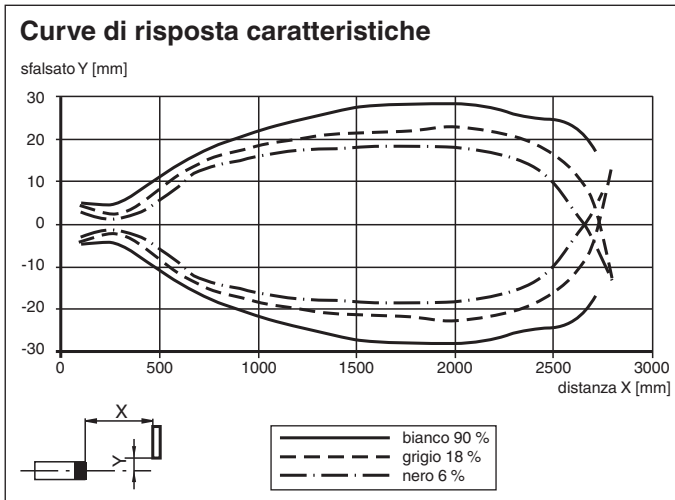
- = Intervento in presenza di luce
- = commutazione sullo scuro

Gruppo



1	Trasmittente
2	Visualizzatore LED
3	Regolatore dell'ampiezza di scansione
4	Commutatore presenza/assenza luce
5	Ricevitore

Curva caratteristica



Data di edizione: 2023-03-28 Data di stampare: 2023-03-28 : 420843_ita.pdf

Consultate "Note generali relative alle informazioni sui prodotti Pepperl+Fuchs".

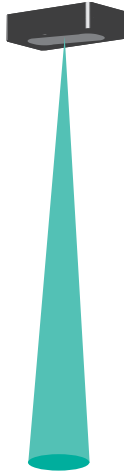
Pepperl+Fuchs Group
www.pepperl-fuchs.com

USA: +1 330 486 0001
fa-info@us.pepperl-fuchs.com




Germania: +49 621 776 1111
fa-info@de.pepperl-fuchs.com

Singapore: +65 6779 9091
fa-info@sg.pepperl-fuchs.com

Applicazione



Accessori

	Wetterhaube AIR30	Tettuccio per AIR30 di serie
	UP-Einbaurahmen	Telaio da incasso per sensori delle serie AIR30 e PROSCAN
	Flush Mounting AIR30	Copertura di installazione per i sensori serie AIR30

Principio di funzionamento

Gli scanner attivi infrarossi rilevano persone e oggetti che utilizzano radiazioni infrarosse a onda corta secondo il principio della triangolazione. Viene fatto scattare un segnale di commutazione se il fascio a infrarossi emesso viene riflesso da un oggetto all'interno del campo di rilevamento specificato. Laddove è attivata la valutazione dello sfondo, lo sfondo (ad es. il suolo) viene utilizzato come riflettore.

Ciò consente di rilevare in modo affidabile e completo gli oggetti riflettenti o brillanti come veicoli od oggetti situati vicino a una superficie.

Principio di funzionamento Analisi dello sfondo

Oggetto nel campo di rilevamento:

