



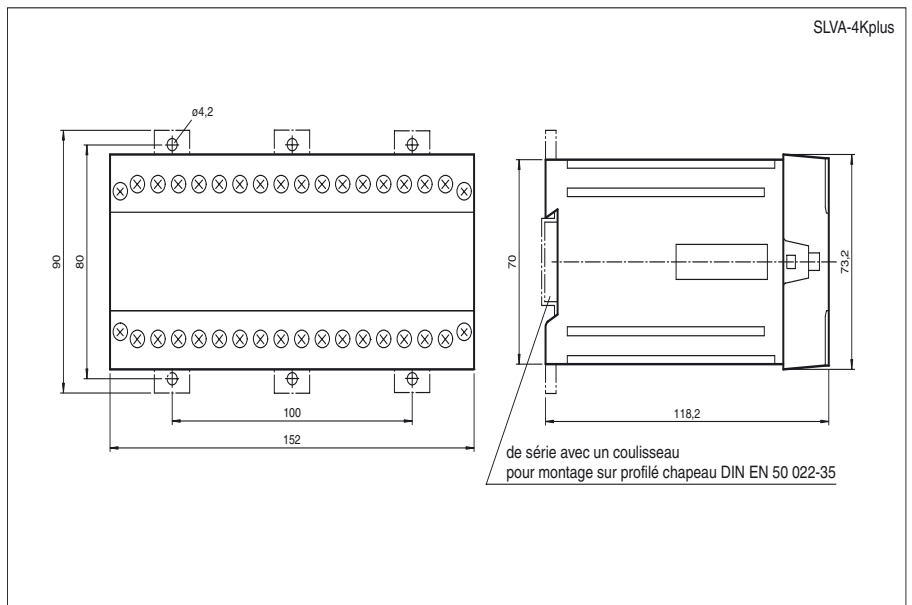
Marque de commande

SLVA-4Kplus 24VDC-RI, RM

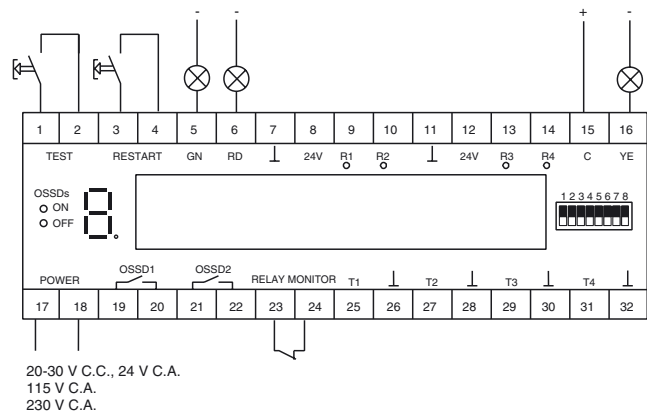
Caractéristiques

- Autocontrôlée (type 4 selon EN 61496-1)
- Unité de contrôle pour barrières opto-électroniques immatérielles de type SLA,
- Sélection des modes de fonctionnement par commutateurs DIL
- Verrouillage démarrage/rédémarrage
- Contrôle des contacteurs
- Réserve de fonction
- Visualisation de l'état de commutation
- Afficheur de diagnostic 7 segments
- Sorties de sécurité OSSD, visualisations externes de l'état OSSD

Dimensions



Raccordement électrique



Caractéristiques techniques

Caractéristiques générales

Essais	IEC/EN 61496
Catégorie de sécurité selon IEC/EN 61496	4
Marquage	CE
Mode de fonctionnement	verrouillage démarrage/rédémarrage, contrôle des contacteurs, arrêt d'urgence

Valeurs caractéristiques pour la sécurité fonctionnelle

Niveau d'intégrité de sécurité (SIL)	SIL 3
Niveaux de performance (PL) catégorie	PL e 4
Durée de mission (T _M)	20 a
PFH _d	1,97 E-9
Type	4

Éléments de visualisation/réglage

Indication du diagnostic	afficheur 7 segments
Visual. état de commutation	LED rouge : OSSD désactivées LED verte : OSSD activées LED jaunes 4 x : visualisation voies 1 ... 4
Réserve de fonction	LED clignotante jaune : visualisation voies 1 ... 4
Éléments de contrôle	8 commutateurs DIL pour la sélection du mode de fonctionnement

Caractéristiques électriques

Tension d'emploi	U _B	24 V DC ± 15 %
Consommation à vide	I ₀	220 mA
Puissance absorbée	P ₀	7 VA

Entrée

Courant de commande	env. 1 mA
Temps de commande	0,03 ... 1 s
Entrée test	entrée "reset" pour le test du système
Entrée de fonction	contrôle des contacteurs, acquittement de défaut, entrée pour dispositif de protection à 2 voies

Sortie

Sortie de sécurité	2 sorties relais, contacts à fermeture à manoeuvre forcée
Sortie signal	sortie directe pour LED pour la visualisation de l'état de commutation des OSSD
Tension de commutation	20 ... 230 V C.A./C.C.
Courant de commutation	C.A. : 0,01 ... 2 A ; C.C. voir diagramme de la courbe de la charge limite
Temps d'action	40 ms

Conditions environnementales

Température ambiante	0 ... 50 °C (32 ... 122 °F)
Température de stockage	-20 ... 75 °C (-4 ... 167 °F)

Caractéristiques mécaniques

Degré de protection	IP20
Raccordement	bornes, section max. des fils 1,5 mm ²
Matériau	
Boîtier	polycarbonate/V-0
Masse	900 g

Agréments et certificats

Agréments	TÜV; cNRTLus
-----------	--------------

Modes de fonctionnement

Le mode de fonctionnement est réglé en usine selon le code de commande. Le mode de fonctionnement peut être changé par l'utilisateur. Après un changement de mode de fonctionnement, procéder dans tous les cas à une vérification du fonctionnement avant la validation du système.

Le réglage des modes de fonctionnement de la SLVA-4Kplus est effectué par des commutateurs DIP. Après avoir retiré le capot transparent, les commutateurs DIP sont accessibles sur la face supérieure de l'unité de contrôle.

Deux commutateurs doivent respectivement prendre une position identique.

Commutateur	Position	Mode de fonctionnement
1 + 5	OFF	sans verrouillage démarrage/rédémarrage (Restart)
	ON	avec verrouillage démarrage/rédémarrage (Restart)
2 + 6	OFF	sans contrôle des relais (EDM)
	ON	avec contrôle des relais (EDM)
3 + 7	OFF	barrières opto-électroniques immatérielles sur les voies 3 et 4
	ON	arrêt d'urgence sur les voies 3 et 4
4 + 8	OFF	arrêt d'urgence statique
	ON	arrêt d'urgence pulsé

Si les commutateurs DIL sont actionnés en cours de fonctionnement, l'unité de contrôle est commutée dans l'état de sécurité (sorties désactivées) et l'affichage 7 segments indique P. De plus, la sortie 15/16 clignote (prêt à démarrer).

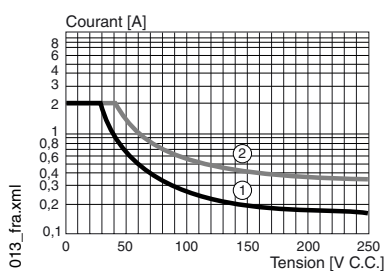
Témoins lumineux et affichage 7 segments du diagnostic

Les positions des témoins lumineux de l'unité de contrôle sont représentées schématiquement ci-dessous. L'affichage numérique indique les états de fonctionnement et de défaut des BWS. Dans l'état de défaut, le point décimal de l'affichage 7 segments clignote. Les témoins lumineux R1 - R4 (jaunes) visualisent l'état de réception des barrières opto-électroniques connectées ou de la boucle d'arrêt d'urgence raccordée. Le témoin lumineux OSSD (ON = vert, OFF = rouge) indique l'état des sorties de sécurité.

LED	rouge	sorties OSSD désactivées
	vert	sorties OSSD activées
	jaune	témoins lumineux des voies (1-4) allumé = faisceau lumineux libre ou boucle d'arrêt d'urgence activée clignotant = faisceau lumineux libre, réserve de fonction insuffisante éteint = faisceau lumineux interrompu ou boucle d'arrêt d'urgence désactivée
Affichage 7 segments		zone protégée libre, OSSD activées (point lumineux tournant)
		zone protégée interrompue
		zone protégée libre, OSSD désactivées, "prêt à démarrer"
		défaut du système
		position incorrecte du commutateur DIP
		court-circuit de la liaison de l'émetteur
		défaut de la condition de simultanéité voie d'arrêt d'urgence
		défaut d'un relais externe
		réglage des commutateurs DIP en cours

Diagrammes

Courbe de la charge limite des relais OSSD pour courant continu



- 1) Surcharge inductive, L/R 40 ms
- 2) Surcharge en ohms