



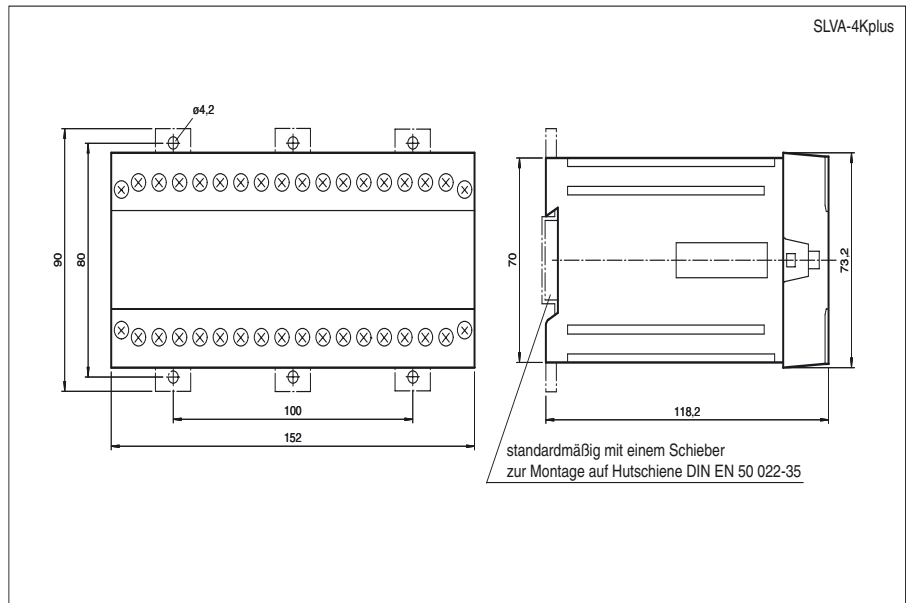
Bestellbezeichnung

SLVA-4Kplus 230VAC

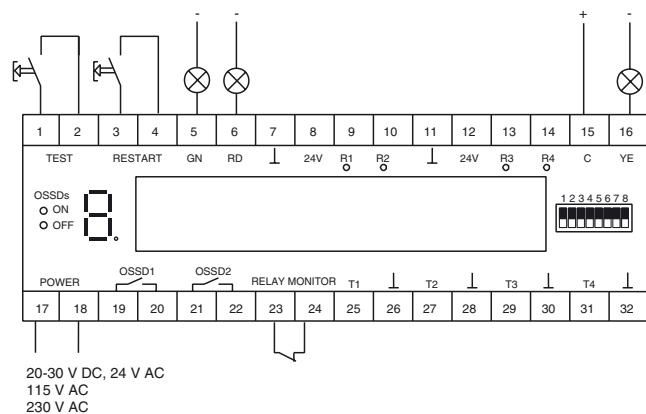
Merkmale

- Selbstüberwachend (Typ 4 nach IEC/EN 61496-1)
- Auswertegerät für Sicherheits-Einweg-Lichtschranken SLA, für Sicherheitslichtgitter SLP und für 2-kanalige Sicherheitseinrichtungen (Not-Aus)
- Wählbare Betriebsarten mittels DIP-Schalter
- Anlauf-/Wiederanlaufsperr
- Relaismonitor
- Vorausfallanzeige
- Gut sichtbare Funktionsanzeige
- 7-Segment-Diagnoseanzeige
- Sicherheitsausgänge OSSD, externe Zustandsanzeigen OSSD

Abmessungen



Elektrischer Anschluss



Technische Daten

Allgemeine Daten

Prüfungen	IEC/EN 61496
Sicherheitstyp nach IEC/EN 61496	4
Kennzeichnung	CE
Betriebsart	Not-Aus

Kenndaten funktionale Sicherheit

Sicherheits-Integritätslevel (SIL)	SIL 3
Performance Level (PL)	PL e
Kategorie	Kat. 4
Gebrauchsdauer (T_M)	20 a
PFH_d	1,97 E-9
Typ	4

Anzeigen/Bedienelemente

Diagnoseanzeige	7-Segment-Anzeige
Funktionsanzeige	LED rot: OSSD aus LED grün: OSSD ein LED gelb 4x: Leuchtmelder Kanal 1 ... 4
Vorausfallanzeige	LED gelb blinkend: Leuchtmelder Kanal 1 ... 4
Bedienelemente	8 DIP-Schalter für Betriebsartenwahl

Elektrische Daten

Betriebsspannung	U_B	230 V AC +10/-15 %
Leerlaufstrom	I_0	50 mA
Leistungsaufnahme	P_0	13 VA

Eingang

Betätigungsstrom	ca. 1 mA
Betätigungszeit	0,03 ... 1 s
Testeingang	Reset-Eingang für Systemtest

Ausgang

Sicherheitsausgang	2 Relaisausgänge, zwangsgeführte Schließerkontakte
Signalausgang	direkter Ausgang für LEDs zur Anzeige des Schaltzustands der OSSDs
Schaltspannung	20 ... 230 V AC/DC
Schaltstrom	AC: 0,01 ... 2 A ; DC siehe Diagramm Grenzlastkurve
Ansprechzeit	40 ms

Umgebungsbedingungen

Umgebungstemperatur	0 ... 50 °C (32 ... 122 °F)
Lagertemperatur	-20 ... 75 °C (-4 ... 167 °F)

Mechanische Daten

Schutzart	IP20
Anschluss	Anschlussklemmen, max. Leiterquerschnitt 1,5 mm ²
Material	
Gehäuse	Polycarbonat/V-0
Masse	900 g

Zulassungen und Zertifikate

Zulassungen	TÜV; cNRTLus
-------------	--------------

Betriebsarten

Werksseitig ist die Betriebsart entsprechend der Artikelbezeichnung eingestellt. Der Anwender kann die Betriebsart verändern. Nach dem Wechsel der Betriebsart hat in jedem Fall, vor Freigabe der Anlage, eine Prüfung der Wirksamkeit der gewählten Einstellung zu erfolgen.

Die Betriebsarten des SLVA-4Kplus werden über DIP-Schalter eingestellt. Die DIP-Schalter sind nach Abnehmen der Klarsichtabdeckung an der Oberseite des Auswertegerätes zugänglich.

Es sind jeweils 2 Schalter in die gleiche Position zu bringen.

Schalter	Position	Betriebsart
1 + 5	OFF	ohne Anlauf-/Wiederanlaufsperr (Restart)
	ON	mit Anlauf-/Wiederanlaufsperr (Restart)
2 + 6	OFF	ohne Relaismonitor (EDM)
	ON	mit Relaismonitor (EDM)
3 + 7	OFF	Lichtschranken auf Kanälen 3 und 4
	ON	Not-Aus auf Kanälen 3 und 4
4 + 8	OFF	Not-Aus statisch
	ON	Not-Aus gepulst

Werden die DIP-Schalter während des Betriebes geschaltet, wechselt das Auswertegerät in den sicheren Zustand (Ausgänge abgeschaltet) und die 7-Segmentanzeige zeigt ein P an. Zusätzlich blinkt der Ausgang 15/16 (Anlaufbereitschaft).

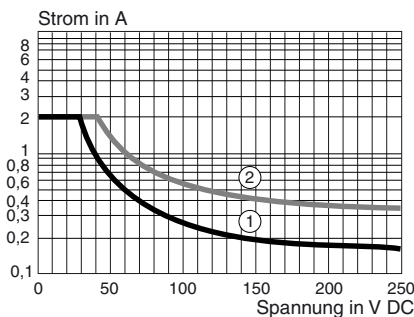
Leuchtmelder und 7-Segment-Diagnoseanzeige

Die Positionen der Leuchtmelder des Auswertegerätes sind nachfolgend schematisch dargestellt. Die Ziffernanzeige zeigt die Betriebs- und Fehlerzustände der BWS an. Im Fehlerzustand blinkt der Dezimalpunkt der 7-Segmentanzeige. Die Leuchtmelder R1-R4 (gelb) zeigen den Empfangszustand der angeschlossenen Lichtstrahlen oder des angeschlossenen Not-Aus-Kreises an. Der Leuchtmelder OSSDs (ON = grün, OFF = rot) zeigt den Zustand der Sicherheitsausgänge an.

LED	rot	OSSD-Ausgänge abgeschaltet
	grün	OSSD Ausgänge eingeschaltet
	gelb	Leuchtmelder der Kanäle (1-4) ein = Lichtstrahl frei oder Not-Aus-Kreis ein blinkend = Lichtstrahl frei, Funktionsreserve unterschritten aus = Lichtstrahl unterbrochen oder Not-Aus-Kreis abgeschaltet
7-Segment- anzeige		Schutzfeld frei, OSSD ein (Laufflicht)
		Schutzfeld unterbrochen
		Schutzfeld frei, OSSD aus, Anlaufbereitschaft
		Systemfehler
		DIP-Schalterstellung fehlerhaft
		Kurzschluss Senderverbindung
		Fehler Gleichzeitigsbedingung Not-Aus-Kanal
		Fehler eines externen Relais
		DIP-Schalter werden eingestellt

Diagramme

Lastgrenzkurve der Relais-OSSD bei Gleichstrom



- 1) induktive Belastung, L/R 40 ms
- 2) ohmsche Belastung