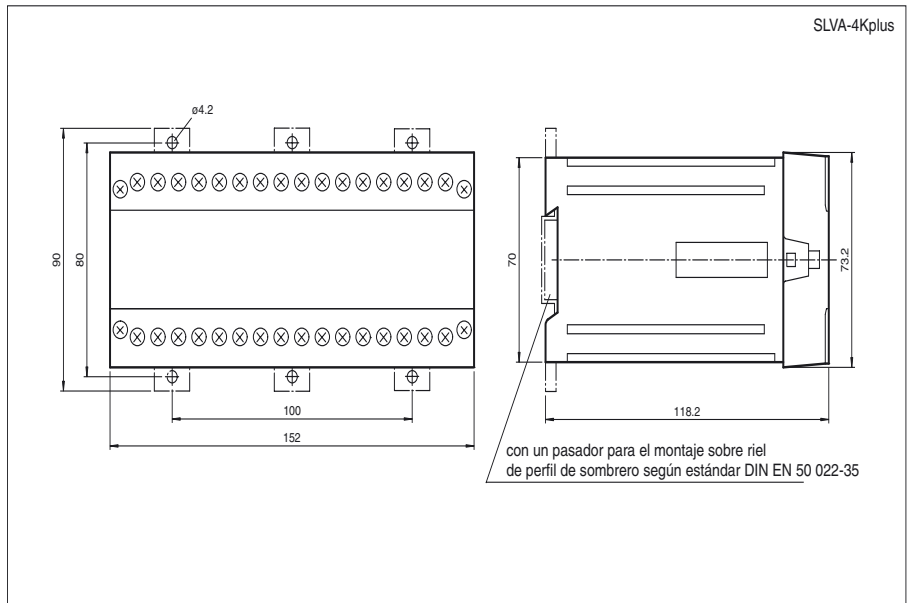




Dimensiones



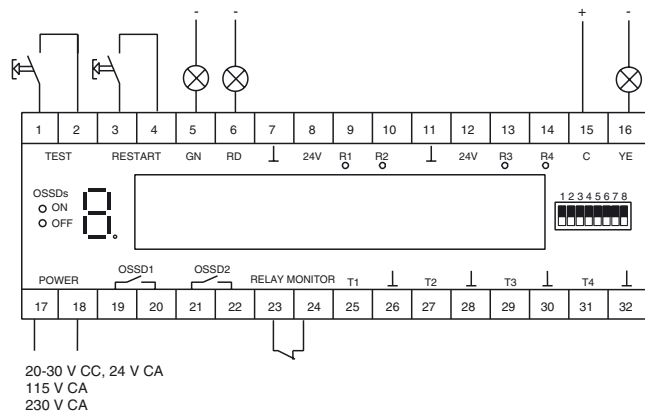
Referencia de pedido

SLVA-4Kplus-2528 230VAC

Conexión eléctrica

Características

- Unidad de evaluación para barreras ópticas unidireccionales de seguridad SLA,
- Autocontrolado (tipo 4 según IEC/EN 61496-1)
- Modos operativos seleccionables con conmutadores DIP
- Bloqueo de arranque/rearranque
- Monitorizaje de relés
- Indicación de preavería
- Indicación de la función, bien visible
- Indicación de diagnóstico de 7 segmentos
- Salidas de seguridad OSSD, indicación externa del estado OSSD



Fecha de publicación: 2009-12-14 11:24 Fecha de edición: 2014-08-04 421024_spa.xml

Datos técnicos**Datos generales**

Pruebas	IEC/EN 61496
Categoría de seguridad según IEC/EN 61496	4
Características	CE
Modo operativo	Paro de emergencia

Datos característicos de seguridad funcional

Nivel de integridad de seguridad (SIL)	SIL 3
Nivel de prestaciones (PL)	PL e
Categoría	cat. 4
Duración de servicio (T_M)	20 a
PFH _d	1,97 E-9
Tipo	4

Elementos de indicación y manejo

Indicación de diagnóstico	Display de 7 segmentos
Indicación de la función	LED rojo: OSSD off LED verde: OSSD on LED amarillo 4x: Indicador luminoso canal 1 ... 4
Indicación de preavería	LED amarillo intermitente: Display luminoso canal 1 ... 4
Elementos de mando	Conmutador DIP 8 para selección del tipo de operación

Datos eléctricos

Tensión de trabajo	U_B	230 V CA +10/-15 %
Corriente en vacío	I_0	50 mA
Consumo de potencia	P_0	13 VA

Entrada

Corriente operativa	aprox. 1 mA
Tiempo operativo	0,03 ... 1 s
Entrada de Test	Entrada Reset para test del sistema

Salida

Salida de seguridad	2 salidas relé, contactos N.A. forzados a guía
Señal de salida	Contactos relé para indicación del estado de conmutación OSSDs
Tensión de conmutación	20 ... 230 V CA/CC
Corriente de conmutación	CA: 0,01 ... 2 A ; CC ver diagrama de curva de carga límite
Tiempo de respuesta	40 ms

Condiciones ambientales

Temperatura ambiente	0 ... 50 °C (32 ... 122 °F)
Temperatura de almacenaje	-20 ... 75 °C (-4 ... 167 °F)

Datos mecánicos

Grado de protección	IP20
Conexión	Terminales de conexión, sección del conductor máx. 1,5 mm ²
Material	
Carcasa	Polycarbonato/V-0
Masa	900 g

Autorizaciones y Certificados

Certificados	TÜV; cNRTLus
--------------	--------------

Modos operativos

El modo operativo está ajustado de fábrica según la designación del artículo. El usuario puede cambiar el modo operativo. Siempre después de cambiar el modo operativo ha de realizarse, antes de volver a utilizar la instalación, una comprobación de la efectividad del ajuste seleccionado.

Los modos operativos del SLVA-4Kplus se ajustan por medio de conmutadores DIP. Se puede acceder a los conmutadores DIP tras retirar la cubierta transparente de la parte superior del analizador.

Deben colocarse dos conmutadores en la misma posición.

conmutador	posición	modo operativo
1 + 5	OFF	sin conmutador de rearme (restart)
	ON	con conmutador de rearme (restart)
2 + 6	OFF	sin monitor de relés (EDM)
	ON	con monitor de relés (EDM)
3 + 7	OFF	barreras fotoeléctricas en los canales 3 y 4
	ON	desconexión de emergencia en los canales 3 y 4
4 + 8	OFF	desconexión de emergencia estática
	ON	desconexión de emergencia pulsada

Si se accionan los conmutadores DIP durante el funcionamiento, el analizador cambia al estado seguro (se desconectan las salidas) y el indicador de 7 segmentos muestra una P. Además parpadea la salida 15/16 (reserva de arranque).

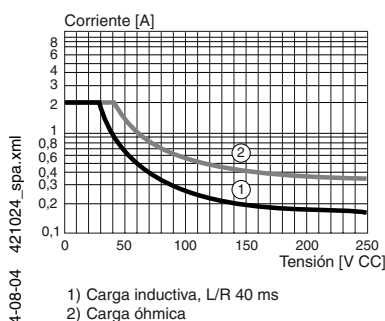
Avisos luminosos e indicador de diagnóstico de 7 segmentos

A continuación se presentan esquemáticamente las posiciones de los avisos luminosos del analizador. La pantalla numérica muestra el estado de funcionamiento y fallos del BWS. En estado de fallo el punto decimal del indicador de 7 segmentos parpadea. Los avisos luminosos R1-R4 (amarillos) muestran el estado de recepción de las barreras fotoeléctricas conectadas o del circuito de desconexión de emergencia conectado. Los avisos luminosos OSSD (ON = verde, OFF = rojo) muestra el estado de las salidas de seguridad.

LED	rojo	salidas OSSD desconectadas
	verde	salidas OSSD conectadas
	amarillo	avisos luminosos de los canales (1-4) on = haz de luz libre o circuito de desconexión de emergencia conectado parpadeante = haz de luz libre, nivel por debajo de la reserva funcional off = haz de luz interrumpido o circuito de desconexión de emergencia desconectando
indicador de 7 segmentos		campo de protección libre, OSSD conectado (luz móvil)
		campo de protección interrumpido
		campo de protección libre, OSSD desconectado, reserva de arranque
		error del sistema
		conmutación DIP defectuosa
		cortocircuito de la conexión emisora
		error de la condición de simultaneidad del canal de desconexión de emergencia
		error de un relé externo
		se ajustan los conmutadores DIP

Diagramas

Curva límite de carga del OSSD del relé en corriente continua



Fecha de publicación: 2009-12-14 11:24 Fecha de edición: 2014-08-04 421024_spa.xml