



Cellule en mode reflex

RL28-55-Z/76a/82b/110/116

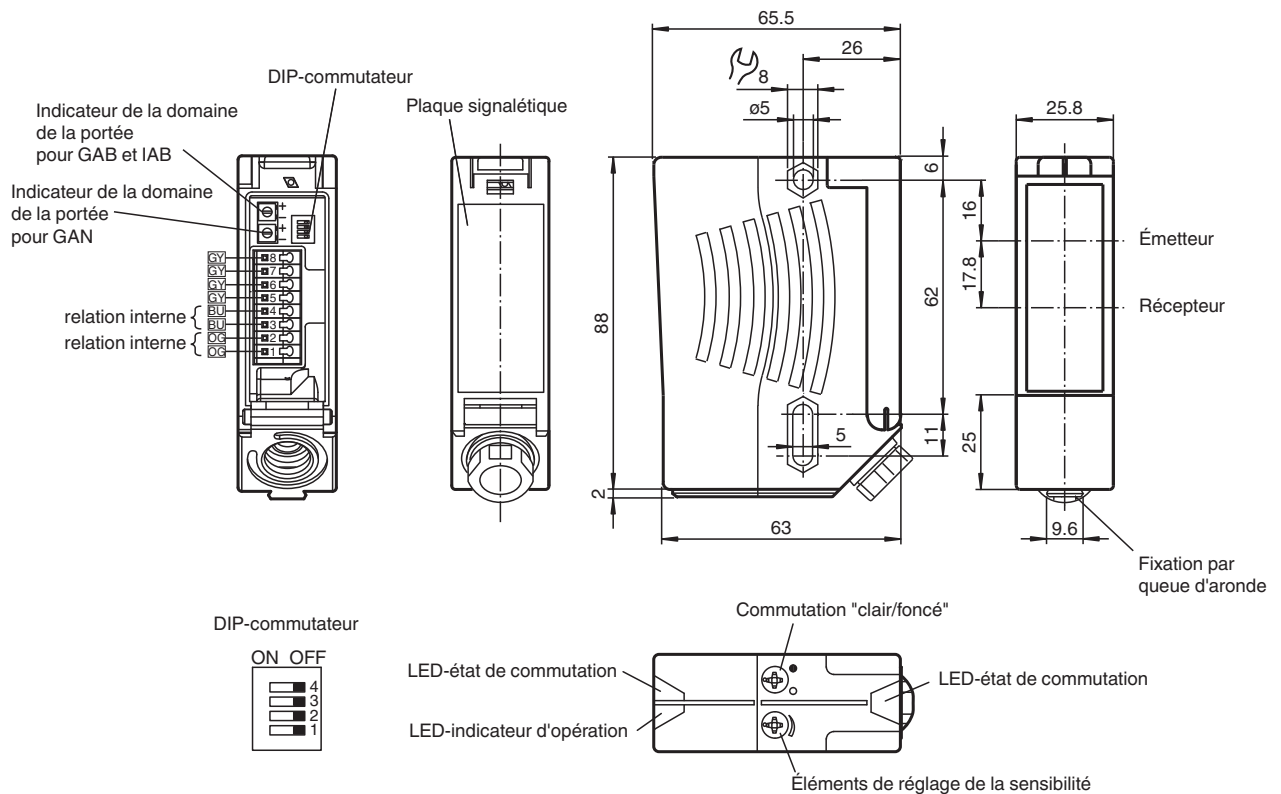


- LED pour l'état de service, l'état de commutation et la réserve de fonction
- Fonctions de temporisation programmables GAN, GAB, IAB et GAN-IAB pour fonction double
- Entrée test
- Insensible à la lumière ambiante, même provenant de lampes économes en énergie
- Étanche à l'eau, protection IP67
- Classe de protection II

Cellule en mode reflex avec filtre polarisant



Dimensions



Date de publication: 2022-10-25 Date d'édition: 2022-10-25 : 421145_fra.pdf

Reportez-vous aux « Remarques générales sur les informations produit de Pepperl+Fuchs ».

Groupe Pepperl+Fuchs
www.pepperl-fuchs.com

États-Unis : +1 330 486 0001
fa-info@us.pepperl-fuchs.com

Allemagne : +49 621 776 1111
fa-info@de.pepperl-fuchs.com

Singapour : +65 6779 9091
fa-info@sg.pepperl-fuchs.com

PF PEPPERL+FUCHS

Données techniques

| Caractéristiques générales | | |
|---|----------------|---|
| Domaine de détection d'emploi | | 0 ... 17 m |
| Distance du réflecteur | | 0,05 ... 17 m |
| Domaine de détection limite | | 21 m |
| Cible de référence | | réflecteur H85-2 |
| Emetteur de lumière | | LED |
| Type de lumière | | rouge, lumière modulée , 660 nm |
| Filtre polarisant | | oui |
| Diamètre de la tache lumineuse | | env. 290 mm pour une distance de 17 m |
| Angle d'ouverture | | émetteur 1° , récepteur 2° |
| Limite de la lumière ambiante | | 80000 Lux |
| Valeurs caractéristiques pour la sécurité fonctionnelle | | |
| MTTF _d | | 690 a |
| Durée de mission (T _M) | | 20 a |
| Couverture du diagnostic (DC) | | 90 % |
| Éléments de visualisation/réglage | | |
| Indication fonctionnement | | LED verte |
| Visual. état de commutation | | 2 LED jaunes : allumées si le faisceau est libre, clignotent si la réserve de fonction est insuffisante, éteintes si le faisceau est interrompu |
| Éléments de contrôle | | Réglage de la sensibilité (réglage jusqu'à < 25 % du domaine de détection d'emploi) , commutation "clair/foncé" |
| Caractéristiques électriques | | |
| Tension d'emploi | U _B | 10 ... 30 V CC |
| Ondulation | | 10 % |
| Consommation à vide | I ₀ | 40 mA |
| Entrée | | |
| Entrée test | | inhibition de l'émetteur avec +U _B |
| Sortie | | |
| Sortie d'alarme de stabilité | | 1 PNP, désactivée si la réserve de fonction est insuffisante pendant 10 s ; immédiatement désactivée en cas de 4 interruptions du faisceaux |
| Mode de commutation | | commutation "clair/foncé" interchangeable (L'un des commutateurs H/D n'est en marche que lorsque l'autre se trouve sur la position " commutation 'foncé' ".) |
| Sortie signal | | 1 sortie push-pull, protégées contre les courts-circuits/inversion de polarité |
| Tension de commutation | | max. 30 V CC |
| Courant de commutation | | max. 100 mA |
| Fréquence de commutation | f | 1000 Hz |
| Temps d'action | | 0,5 ms |
| Fonction de temporisation | | GAN, GAB, IAB, GAN-IAB, GAN-GAB, programmable, plage de réglage 0,02 ... 1 s |
| Conformité | | |
| Norme produit | | EN 60947-5-2 |
| Agréments et certificats | | |
| Conformité EAC | | TR CU 020/2011 |
| Classe de protection | | II, tension assignée ≤ 250 V C.A. pour le degré de pollution 1-2 selon CEI 60664-1 Attention ! La classe de protection 2 n'est valable que si le bornier de raccordement est fermé. |
| Agrément UL | | E87056 , cULus Listed , alimentation de classe 2 , évaluation type 1 |
| Conditions environnementales | | |
| Température ambiante | | -40 ... 60 °C (-40 ... 140 °F) |
| Température de stockage | | -40 ... 60 °C (-40 ... 140 °F) |
| Caractéristiques mécaniques | | |
| Largeur du boîtier | | 25,8 mm |
| Hauteur du boîtier | | 88 mm |
| Profondeur du boîtier | | 65,5 mm |
| Degré de protection | | IP67 |

Date de publication: 2022-10-25 Date d'édition: 2022-10-25 : 421145_fra.pdf

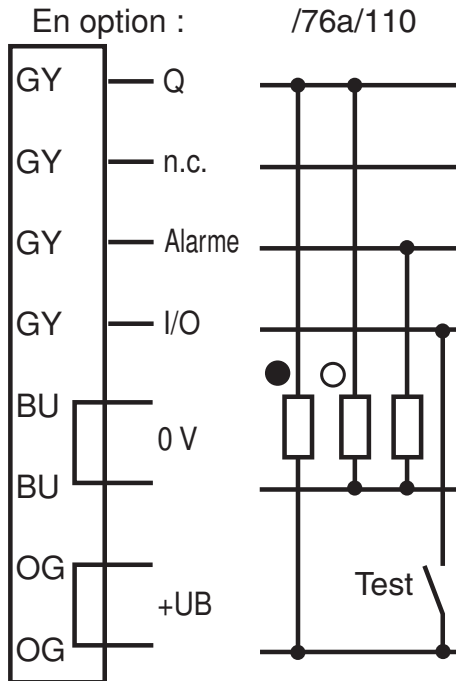
Reportez-vous aux « Remarques générales sur les informations produit de Pepperl+Fuchs ».

Groupe Pepperl+Fuchs
www.pepperl-fuchs.comÉtats-Unis : +1 330 486 0001
fa-info@us.pepperl-fuchs.comAllemagne : +49 621 776 1111
fa-info@de.pepperl-fuchs.comSingapour : +65 6779 9091
fa-info@sg.pepperl-fuchs.com
 PEPPERL+FUCHS

Données techniques

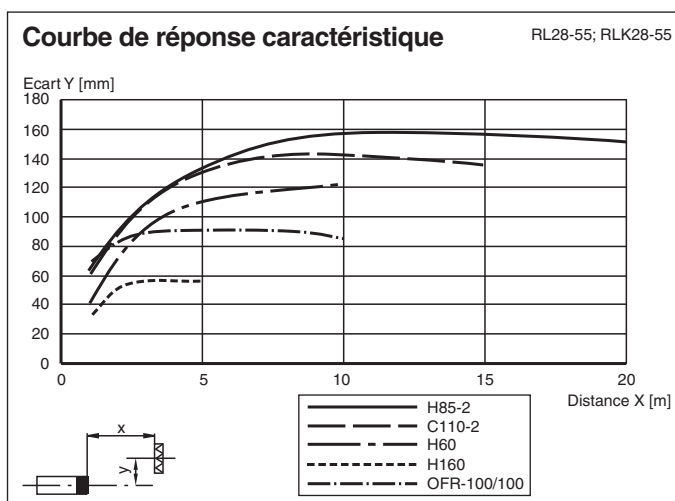
| | |
|----------------|--|
| Raccordement | Bornier de raccordement avec 8 bornes à ressort pour une section des fils de 0,5 ... 1,5 mm ² , dénudation de 7,5 ... 8,5 mm, presse-étoupe M16x1,5 |
| Matériau | |
| Boîtier | matière plastique ABS |
| Sortie optique | Plastique |
| Masse | env. 112 g |

Affectation des broches



- = commutation "claire"
● = commutation "forcé"

Courbe caractéristique

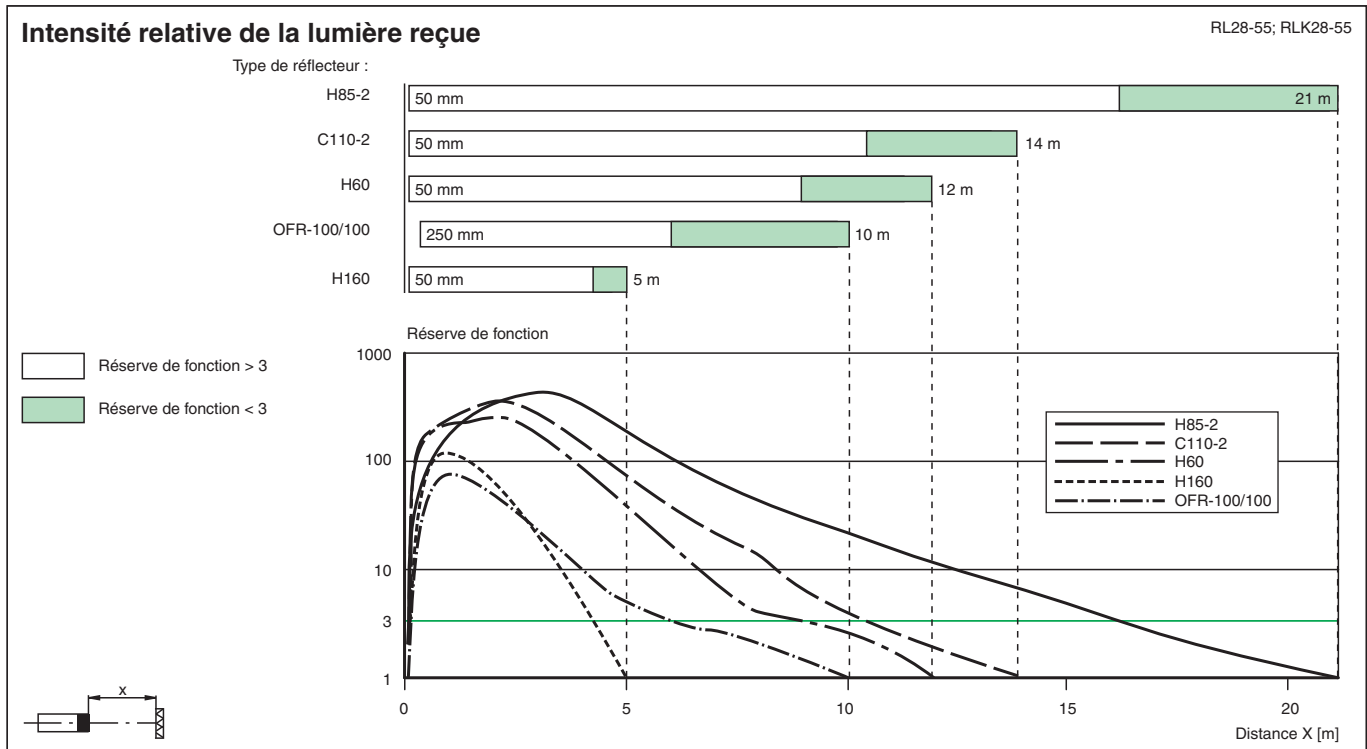


Date de publication: 2022-10-25 Date d'édition: 2022-10-25 : 421145_fra.pdf

Reportez-vous aux « Remarques générales sur les informations produit de Pepperl+Fuchs ».

Groupe Pepperl+Fuchs
www.pepperl-fuchs.comÉtats-Unis : +1 330 486 0001
fa-info@us.pepperl-fuchs.comAllemagne : +49 621 776 1111
fa-info@de.pepperl-fuchs.comSingapour : +65 6779 9091
fa-info@sg.pepperl-fuchs.com

Courbe caractéristique



Application



Date de publication: 2022-10-25 Date d'édition: 2022-10-25 : 421145_fra.pdf

Montage

Zeitfunktionen / Fonctions de temporisation / Funzioni di temporizzazione / Timer functions / Funciones de tiempo

| Zeitfunktion | Schaltungsart | Empfänger belichtet / Empfänger dunkel |
|--------------|----------------|--|
| ON Ohne | Hell Dunkel | EIN AUS |
| ON GAN | Hell Dunkel | EIN AUS |
| ON GAB | Hell Dunkel | EIN AUS |
| ON IAB | Hell Dunkel | EIN AUS |

Die Zeit t_{AN} , t_{AB} und t_{IAB} sind von 0,02 - 1 Sekunde einstellbar.
Der H/D-Schalter (Schalter links außen) ist in Stellung Dunkelschaltung dargestellt.

| Timer function | Switching type | Receiver exposed / Receiver dark |
|----------------|----------------|----------------------------------|
| ON Without | Light Dark | ON OFF |
| ON ON delay | Light Dark | ON OFF |
| ON OFF delay | Light Dark | ON OFF |
| ON one shot | Light Dark | ON OFF |

Time t_{ON} , t_{OFF} and t_{OS} are adjustable from 0.02 to 1 seconds.
The Light/Dark-Switch (Left, outer switch) is shown in the "Dark ON" position.

| Fonction de temporisation | Mode de commutation | Récepteur éclairé / Récepteur non éclairé |
|---------------------------|---------------------|---|
| ON sans | clair foncé | activé désactivé |
| ON GAN | clair foncé | activé désactivé |
| ON GAB | clair foncé | activé désactivé |
| ON IAB | clair foncé | activé désactivé |

Les temps t_{AN} , t_{AB} et t_{IAB} sont réglables de 0,02 ... 1 s.
Le commutateur H/D (commutateur à l'extrême gauche) est représenté en position commutation obscur.

| Función de tiempo | Modo de conmutación | Receptor recibiendo luz / Receptor oscuro |
|-------------------|---------------------|---|
| ON Sin | Claro Oscuro | ON OFF |
| ON GAN | Claro Oscuro | ON OFF |
| ON GAB | Claro Oscuro | ON OFF |
| ON IAB | Claro Oscuro | ON OFF |







El tiempo t_{AN} , t_{AB} y t_{IAB} es ajustable entre 0,02 y 1 segundos.
El conmutador H/D (conmutador exterior izquierdo) está representado en posición de reducción de la luz.

| Funzione tempo | Modo di commutazione | Ricevitore illuminato / Ricevitore scuro |
|----------------|----------------------|--|
| ON Senza | Chiaro Scuro | Un Disattivo |
| ON GAN | Chiaro Scuro | Un Disattivo |
| ON GAB | Chiaro Scuro | Un Disattivo |
| ON IAB | Chiaro Scuro | Un Disattivo |

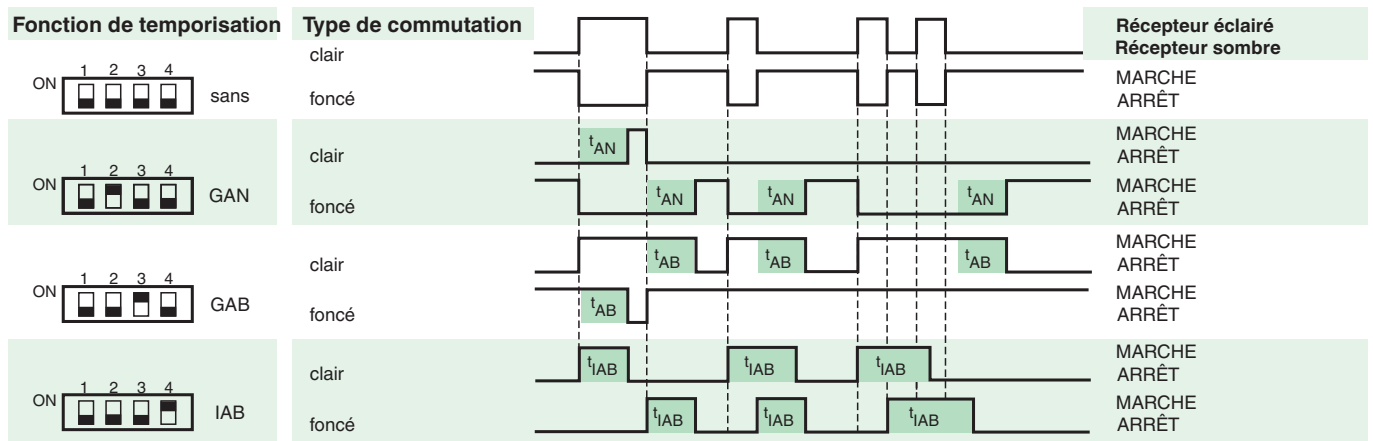
I tempi t_{AN} , t_{AB} e t_{IAB} sono regolabili tra 0,02 s e 1 s.
L'interruttore chiaro/scuro (interruttore sul lato esterno sinistro) è rappresentato in posizione di azionamento in scuro.

Date de publication: 2022-10-25 Date d'édition: 2022-10-25 : 421145_fra.pdf

Accessoires

| | | |
|---|---------------------|--|
|  | OMH-05 | support de montage sur une barre ronde \varnothing 12 mm ou sur une tôle (épaisseur 1,5 ... 3mm) |
|  | OMH-21 | Support de montage : aide au montage des détecteurs de la série RL* |
|  | OMH-22 | Support de montage pour les capteurs de la série RL* |
|  | OMH-RLK29 | Equerre de fixation |
|  | OMH-RLK29-HW | Equerre de maintien pour montage mural sur l'arrière |
|  | OMH-RL28-C | Modèle avec couvercle de protection soudé |

Fonctions de temporisation



Les temps t_{AN} , t_{AB} et t_{IAB} sont réglables de 0,02 à 1 seconde.

Le contacteur H/D (contacteur gauche extérieur) est représenté en position commutation sombre.

| Version | Description | Remarques |
|---------|---|---|
| -Z | Temporisation „Retard sortie“, (GAB) | Plage de temps réglable de 0,02 s à 1 s |
| | Temporisation par impulsion „Retard sortie“, (IAB) | |
| | Temporisation „Retard entrée“, (GAN) | |
| | Double temporisation „Retard entrée/sortie“, (GAN/GAB) | |
| | Double temporisation „Retard entrée par impulsion/retard sortie“, (GAN/IAB) | |