



Fotocellula a riflessione

RL28-55-Z/76a/82b/110/116

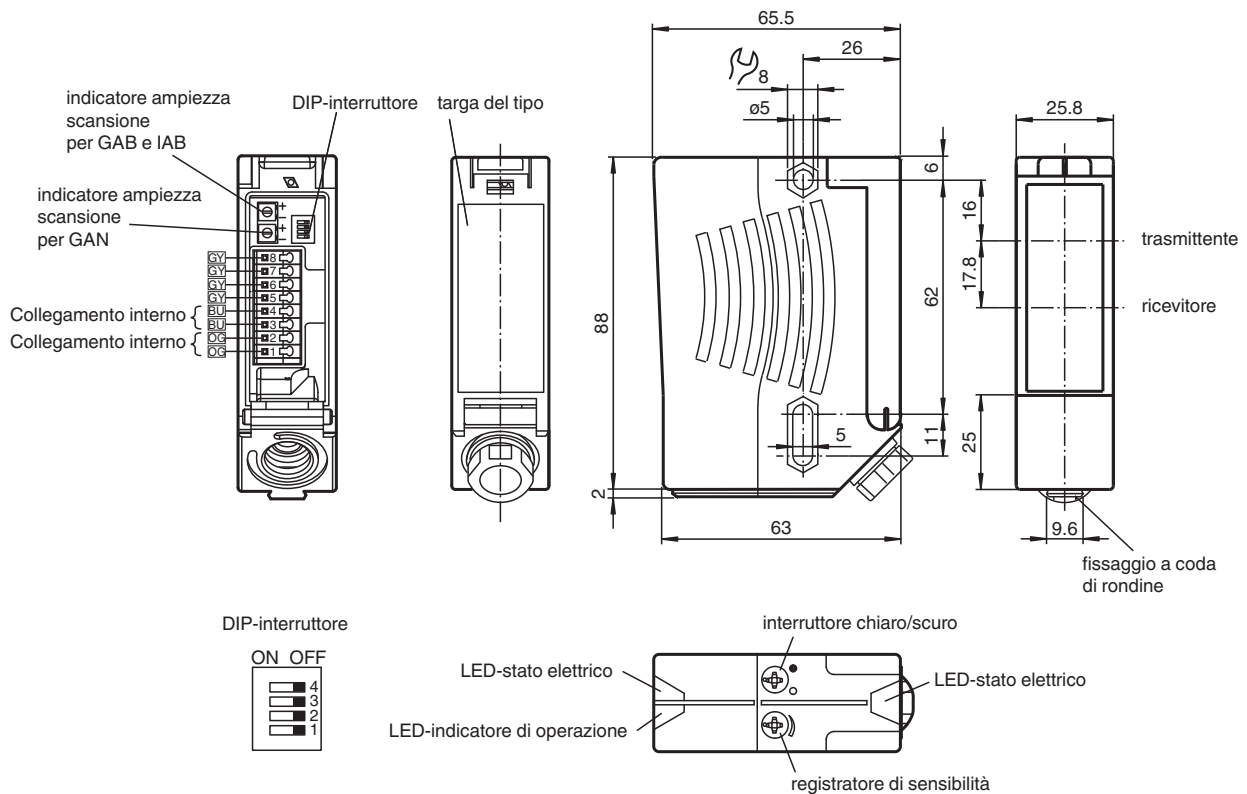


- LED indicatori luminosi e ben visibili anche da lontano, per Power on, riserva funzionamento e stato di funzionamento
- Funzione timer programmabile GAN, GAB, IAB e GAN-IAB come funzione doppia
- Ingresso di test
- Insensibile alla luce estranea, anche delle lampade a basso consumo di energia
- Impermeabile, classe di protezione IP67
- Classe di protezione II

Fotocellula a riflessione con filtro di polarizzazione



Dimensioni



Data di edizione: 2022-10-25 Data di stampare: 2022-10-25 : 421145_ita.pdf

Consultate "Note generali relative alle informazioni sui prodotti Pepperl+Fuchs".

Pepperl+Fuchs Group
www.pepperl-fuchs.com

USA: +1 330 486 0001
fa-info@us.pepperl-fuchs.com

Germania: +49 621 776 1111
fa-info@de.pepperl-fuchs.com

Singapore: +65 6779 9091
fa-info@sg.pepperl-fuchs.com

PF PEPPERL+FUCHS

Dati tecnici

Dati generali		
Distanza della portata		0 ... 17 m
Distanza del riflettore		0,05 ... 17 m
Portata limite		21 m
Oggetto di riferimento		Riflettore H85-2
Trasmettitore fotoelettrico		LED
Tipo di luce		rossa modulata , 660 nm
Filtro polare		sì
Diametro spot		circa. 290 mm alla distanza di 17 m
Angolo di apertura		Emittitore 1°, Ricevitore 2°
Limite luce estranea		80000 Lux
Parametri Functional Safety		
MTTF _d		690 a
Durata dell'utilizzo (T _M)		20 a
Grado di copertura della diagnosi (DC)		90 %
Indicatori / Elementi di comando		
Visualizzatore di stato		LED verde
Visualizzatore funzioni		2 LED gialli, sono accesi a fascio luminoso libero, lampeggerà alla diminuzione oltre la riserva funzionale, spenti a fascio luminoso interrotto.
Elementi di comando		Regolatore della sensibilità (Regolazione a < 25% della gamma di funzionamento effettiva) , Commutatore presenza/assenza luce
Dati elettrici		
Tensione di esercizio	U _B	10 ... 30 V DC
Oscillazione		10 %
Corrente in assenza di carico	I ₀	40 mA
Ingresso		
Ingresso di test		Spegnimento del emettitore con +U _B
Uscita		
Uscita allarme di stabilità		1 pnp, inattivo alla diminuzione oltre la riserva funzionale per 10 s. Inattivo immediatamente se vengono interrotti 4 fasci.
Tipo di circuito		Commutazione light on/dark on, invertibile (in questo caso, uno dei due commutatori chiaro/scuro sarà in funzione soltanto quando l'altro si troverà in posizione "Commutazione su scuro")
Uscita del segnale		1 uscita in controfase, a prova di cortocircuito, a polarità protetta
Tensione di uscita		max. 30 V DC
Corrente di uscita		max. 100 mA
Frequenza di commutazione	f	1000 Hz
Tempo di reazione		0,5 ms
Funzione timer		GAN, GAB, IAB, GAN-IAB, GAN-GAB, programmabili, campo di impostazione 0,02 ... 1 s
Conformità		
Standard di prodotto		EN 60947-5-2
Omologazioni e certificati		
Conformità EAC		TR CU 020/2011
Classe di protezione		II, Tensione di taratura ≤ 250 V AC con grado d'impurità 1-2 a norma IEC 60664-1 Attenzione ! La classe di protezione 2 è valida soltanto con vano morsetti chiuso.
omologazione UL		E87056 , cULus Listed , alimentatore classe 2 , classificazione tipo 1
Condizioni ambientali		
Temperatura ambiente		-40 ... 60 °C (-40 ... 140 °F)
Temperatura di stoccaggio		-40 ... 60 °C (-40 ... 140 °F)
Dati meccanici		
Larghezza della scatola		25,8 mm
Altezza della scatola		88 mm
Profondità della scatola		65,5 mm

Data di edizione: 2022-10-25 Data di stampare: 2022-10-25 : 421145_ita.pdf

Consultate "Note generali relative alle informazioni sui prodotti Pepperl+Fuchs".

 Pepperl+Fuchs Group
www.pepperl-fuchs.com

 USA: +1 330 486 0001
fa-info@us.pepperl-fuchs.com

 Germania: +49 621 776 1111
fa-info@de.pepperl-fuchs.com

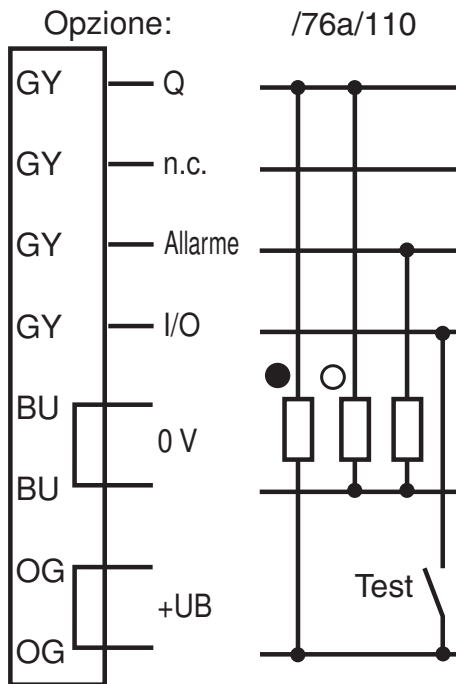
 Singapore: +65 6779 9091
fa-info@sg.pepperl-fuchs.com

 **PEPPERL+FUCHS**

Dati tecnici

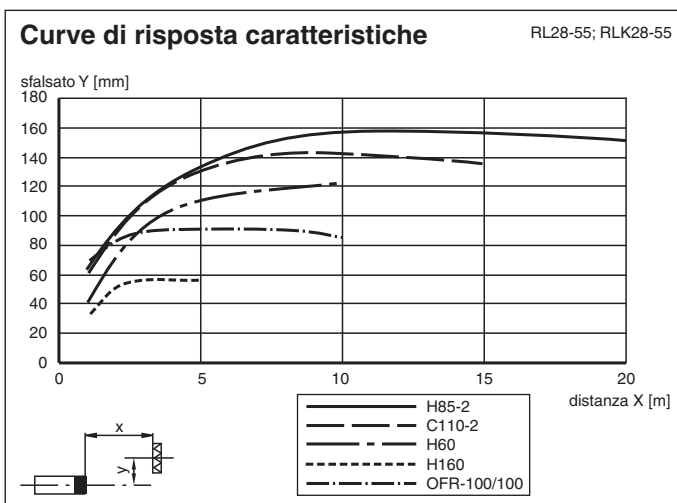
Grado di protezione	IP67
Collegamento	Vano morsetti con 8 morsetti a molla per fili di sezione 0,5 ... 1,5 mm ² , rimozione isolamento 7,5 ... 8,5 mm, pressacavo M16x1,5
Materiale	
Custodia	Plastica ABS
Superficie dell'ottica	Plastica
Peso	circa. 112 g

Assegnazione collegamento



- = Intervento in presenza di luce
- = commutazione sullo scuro

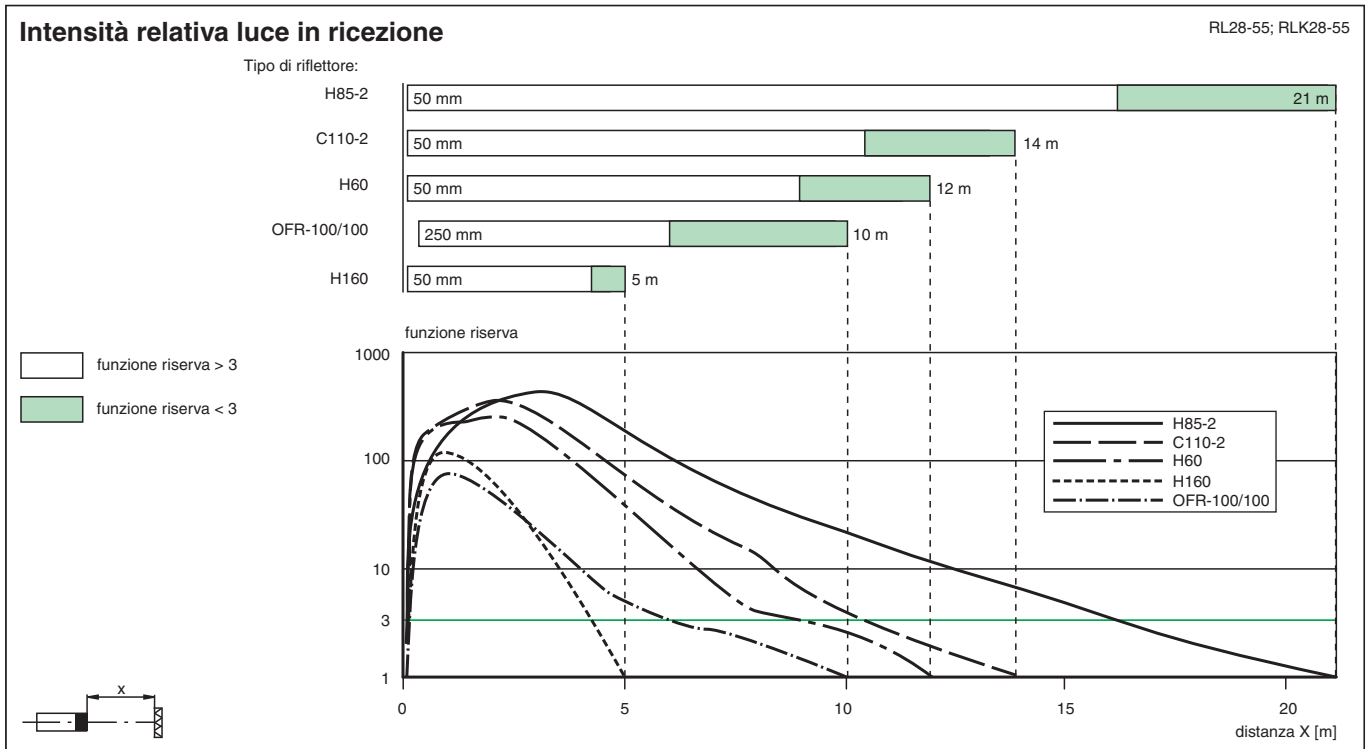
Curva caratteristica



Data di edizione: 2022-10-25 Data di stampare: 2022-10-25 : 421145_ita.pdf

Consultate "Note generali relative alle informazioni sui prodotti Pepperl+Fuchs".

Curva caratteristica



Applicazione



Data di edizione: 2022-10-25 Data di stampare: 2022-10-25 : 421145_ita.pdf

Consultate "Note generali relative alle informazioni sui prodotti Pepperl+Fuchs".

Pepperl+Fuchs Group
www.pepperl-fuchs.com

USA: +1 330 486 0001
fa-info@us.pepperl-fuchs.com

Germania: +49 621 776 1111
fa-info@de.pepperl-fuchs.com

Singapore: +65 6779 9091
fa-info@sg.pepperl-fuchs.com

PF PEPPERL+FUCHS

Montaggio

Zeitfunktionen / Timer functions / Fonctions de temporisation / Funciones de tiempo / Funzioni di temporizzazione

Zeitfunktion	Schaltungsart	Empfänger belichtet / Empfänger dunkel
ON Ohne	Hell Dunkel	EIN AUS
ON GAN	Hell Dunkel	EIN AUS
ON GAB	Hell Dunkel	EIN AUS
ON IAB	Hell Dunkel	EIN AUS

Die Zeit t_{AN} , t_{AB} und t_{IAB} sind von 0,02 - 1 Sekunde einstellbar.
Der H/D-Schalter (Schalter links außen) ist in Stellung Dunkelschaltung dargestellt.

Timer function	Switching type	Receiver exposed / Receiver dark
ON Without	Light Dark	ON OFF
ON ON delay	Light Dark	ON OFF
ON OFF delay	Light Dark	ON OFF
ON one shot	Light Dark	ON OFF

Time t_{ON} , t_{OFF} and t_{OS} are adjustable from 0.02 to 1 seconds.
The Light/Dark-Switch (Left, outer switch) is shown in the "Dark ON" position.

Fonction de temporisation	Mode de commutation	Récepteur éclairé / Récepteur non éclairé
ON sans	clair foncé	activé désactivé
ON GAN	clair foncé	activé désactivé
ON GAB	clair foncé	activé désactivé
ON IAB	clair foncé	activé désactivé

Les temps t_{AN} , t_{AB} et t_{IAB} sont réglables de 0,02 ... 1 s.
Le commutateur H/D (commutateur à l'extrême gauche) est représenté en position commutation obscur.

Función de tiempo	Modo de conmutación	Receptor recibiendo luz / Receptor oscuro
ON Sin	Claro Oscuro	ON OFF
ON GAN	Claro Oscuro	ON OFF
ON GAB	Claro Oscuro	ON OFF
ON IAB	Claro Oscuro	ON OFF

El tiempo t_{AN} , t_{AB} y t_{IAB} es ajustable entre 0,02 y 1 segundos.
El conmutador H/D (conmutador exterior izquierdo) está representado en posición de reducción de la luz.

Funzione tempo	Modo di commutazione	Ricevitore illuminato / Ricevitore scuro
ON Senza	Chiaro Scuro	Un Disattivo
ON GAN	Chiaro Scuro	Un Disattivo
ON GAB	Chiaro Scuro	Un Disattivo
ON IAB	Chiaro Scuro	Un Disattivo

I tempi t_{AN} , t_{AB} e t_{IAB} sono regolabili tra 0,02 s e 1 s.
L'interruttore chiaro/scuro (interruttore sul lato esterno sinistro) è rappresentato in posizione di azionamento in scuro.

Data di edizione: 2022-10-25 Data di stampare: 2022-10-25 : 421145_ita.pdf

Consultate "Note generali relative alle informazioni sui prodotti Pepperl+Fuchs".

Pepperl+Fuchs Group
www.pepperl-fuchs.com







USA: +1 330 486 0001
fa-info@us.pepperl-fuchs.com

Germania: +49 621 776 1111
fa-info@de.pepperl-fuchs.com

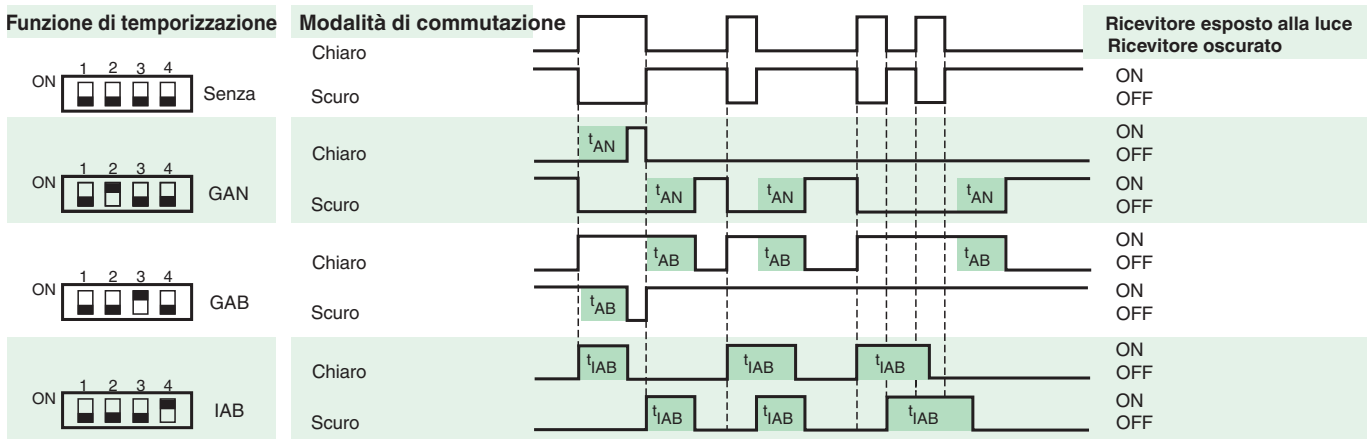
Singapore: +65 6779 9091
fa-info@sg.pepperl-fuchs.com

PEPPERL+FUCHS

Accessori

	OMH-05	Supporto di montaggio per acciaio rotondo ø 12 mm o lamiera rotonda 1,5 mm ... 3 mm
	OMH-21	Ausilio di montaggio
	OMH-22	Ausilio di montaggio
	OMH-RLK29	Staffa di montaggio
	OMH-RLK29-HW	Ausilio di montaggio
	OMH-RL28-C	Modello con copertura contro le scorie di saldatura

Funzioni di temporizzazione



I tempi t_{AN} , t_{AB} e t_{IAB} sono impostabili tra 0,02 e 1 secondi.

L'interruttore unblanking/blanking (interruttore a sinistra esterno) è rappresentato nella posizione di blanking.

Versione	Descrizione	Note
-Z	Temporizzatore con ritardo alla disattivazione (GAB)	Interv. di tempo reg.: 0,02 s ... 1 s
	Temporizzatore a impulsi con ritardo alla disattivazione (IAB)	
	Temporizzatore con ritardo all'attivazione (GAN)	
	Doppio temporizzatore con ritardo all'attivazione a impulsi/alla disattivazione (GAN/GAB)	
	Doppio temporizzatore con ritardo all'attivazione a impulsi/ con ritardo alla disattivazione (GAN/IAB)	