



Sensor óptico de reflexión con difusión de fondo



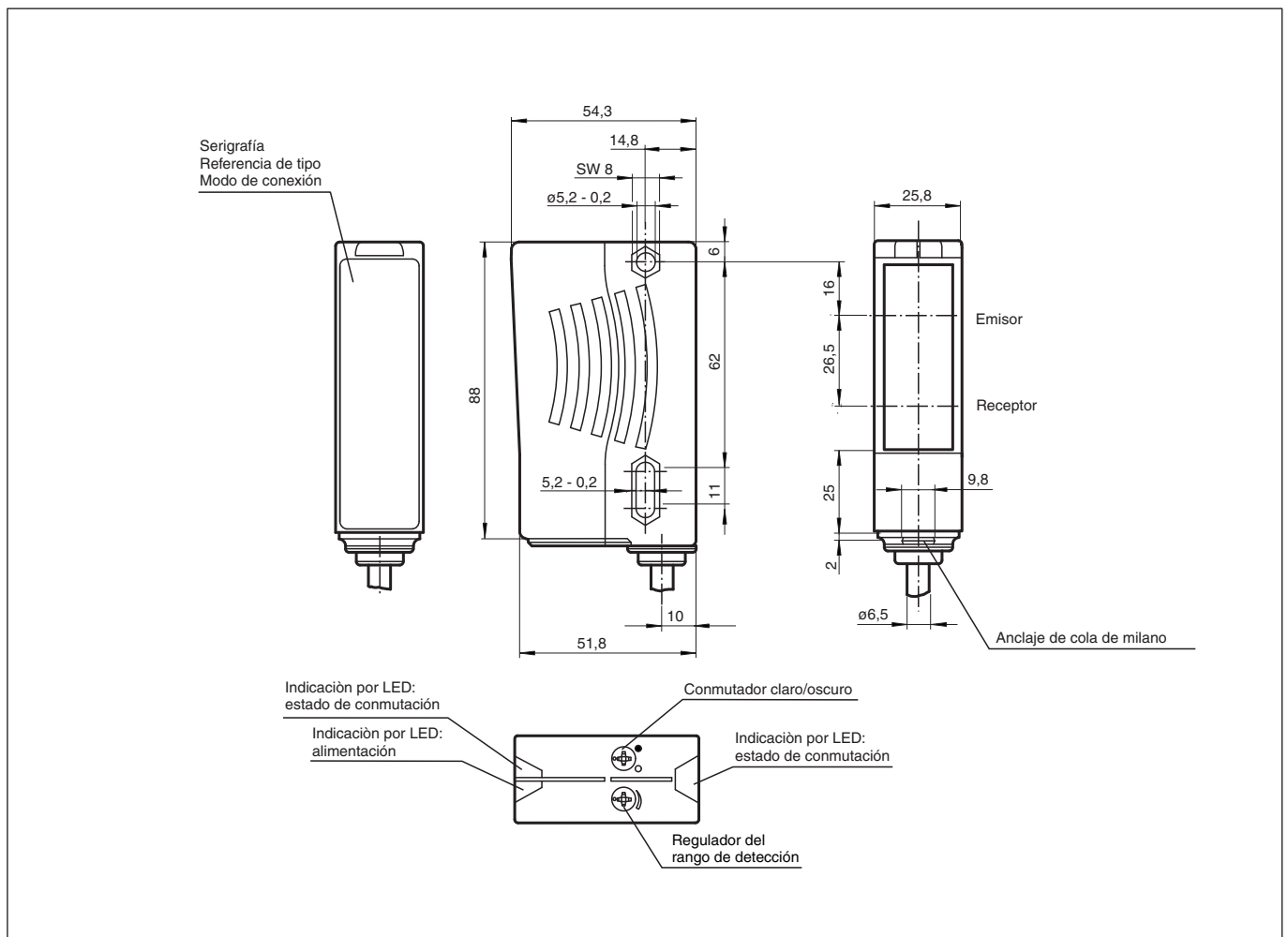
RL28-8-H-700-IR/110/115

- LEDs indicadores muy visibles para energía y estado de conmutación
- Diferencia negro/blanco pequeña por LED emisor infrarrojo
- Insensible a la luz extraña, también con lámparas fluorescentes
- Impermeable, Tipo de protección IP67
- Clase de protección II

Sensor óptico de detección directa con supresión de fondo



Dimensiones



Fecha de publicación: 2023-04-04 Fecha de edición: 2023-04-04 : 421178_spa.pdf

Consulte "Notas generales sobre la información de los productos de Pepperl+Fuchs".

Pepperl+Fuchs Group
www.pepperl-fuchs.com

EE. UU.: +1 330 486 0001
fa-info@us.pepperl-fuchs.com

Alemania: +49 621 776 1111
fa-info@de.pepperl-fuchs.com

Singapur: +65 6779 9091
fa-info@sg.pepperl-fuchs.com

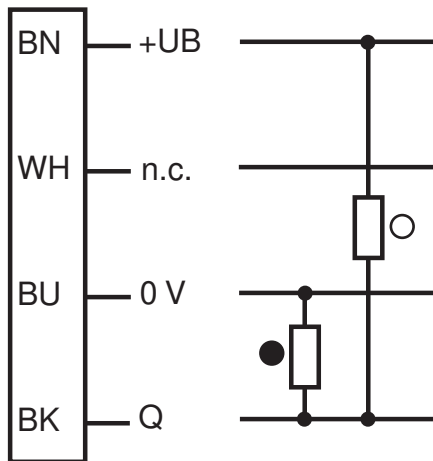
PEPPERL+FUCHS

Datos técnicos

Datos generales		
Rango de detección		20 ... 700 mm
Rango de detección mín.		20 ... 200 mm
Rango de detección máx.		20 ... 700 mm
Supresión de fondo		máx. + 10 % del límite superior de alcance
Emisor de luz		IRED
Tipo de luz		Infrarrojo, luz alterna , 880 nm
Diferencia blanco-negro (6%/90%)		< 8 %
Diámetro del haz de luz		aprox. 24 mm a una distancia de 700 mm
Ángulo de apertura		Emisor 2°, Receptor 2°
Límite de luz extraña		50000 Lux
Datos característicos de seguridad funcional		
MTTF _d		720 a
Duración de servicio (T _M)		20 a
Factor de cobertura de diagnóstico (DC)		0 %
Elementos de indicación y manejo		
Indicación de trabajo		LED verde
Indicación de la función		2 LEDs amarillos on: Objeto dentro del rango de detección/off: Objeto fuera del rango de detección
Elementos de mando		Regulador del rango de detección , Conmutador claro/oscur
Datos eléctricos		
Tensión de trabajo	U _B	10 ... 30 V CC
Rizado		10 %
Corriente en vacío	I ₀	≤ 40 mA
Salida		
Tipo de conmutación		conmutación claro/oscur, seleccionable
Señal de salida		1 salida de contrafase, prot. ctra. cortocircuito, prot. ctra. inversión de polaridad
Tensión de conmutación		máx. 30 V CC
Corriente de conmutación		máx. 100 mA
Frecuencia de conmutación	f	250 Hz
Tiempo de respuesta		2 ms
Conformidad		
Norma del producto		EN 60947-5-2
Autorizaciones y Certificados		
Clase de protección		II, Tensión de medición ≤ 250 V CA con grado de ensuciamiento 1-2 según IEC 60664-1
Autorización UL		E87056 , cULus Listed , Fuente de alimentación de clase 2 , clasificación tipo 1
Condiciones ambientales		
Temperatura ambiente		-40 ... 60 °C (-40 ... 140 °F)
Temperatura de almacenaje		-40 ... 60 °C (-40 ... 140 °F)
Datos mecánicos		
Anchura de la carcasa		25,8 mm
Altura de la carcasa		88 mm
Profundidad de la carcasa		54,3 mm
Grado de protección		IP67
Conexión		cable fijo 2500 mm
Material		
Carcasa		Plástico ABS
Salida de luz		Plástico
Masa		70 g

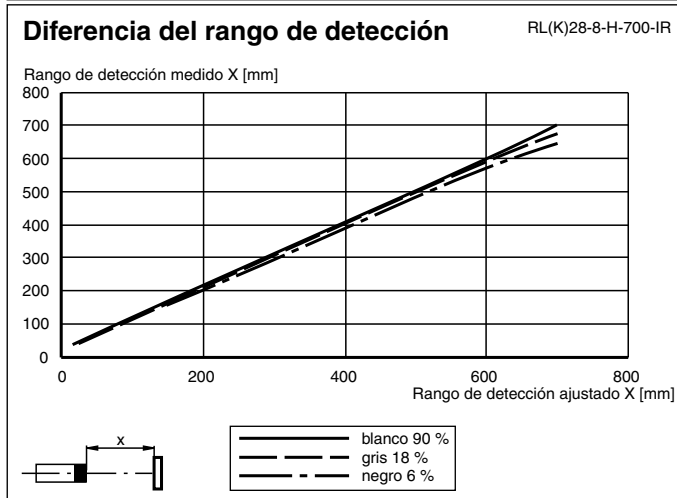
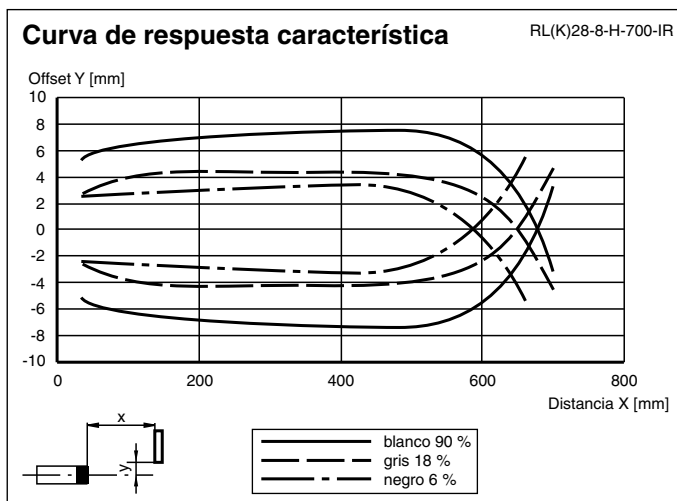
Asignación de conexión

Opción: /110



- = conmutación claro
- = conmutación oscuro

Curva de características








Fecha de publicación: 2023-04-04 Fecha de edición: 2023-04-04 : 421178_spa.pdf

Aplicación



Accesorios

	OMH-05	Ayuda de montaje para en barra cilíndrica \varnothing 12mm o latón (grosor 1,5 ... 3mm)
	OMH-21	Soporte de montaje: soporte de montaje para sensores de la serie RL*
	OMH-22	Accesorios de montaje para sensores de la serie RL*
	OMH-RLK29-HW	Angulo de fijación de montaje al dorso
	OMH-RL28-C	Modelo de cubierta con protección de escoria de soldadura

Información adicional

Indicaciones de montaje:

El sensor se fija respectivamente a través de dos taladros de paso para M5. La superficie del fondo ha de ser plana para evitar una deformación de la carcasa al apretar. Se recomienda asegurar las tuercas con arandelas elásticas, con el fin de prevenir un desajuste del sensor.

Montaje al aire libre:

Los sensores se han de proteger de la lluvia y de las salpicaduras de agua, eventualmente se ha de instalar una cubierta.

Ajuste:

Alinear el aparato respecto al fondo. Tras la conexión de la tensión de servicio se enciende el LED de color verde. Si se encendieran LEDs amarillos se ha de reducir el rango de detección con ayuda del ajustador al alcance de la exploración hasta que se apague el LED amarillo.

Si ahora se mueve el objeto a explorar en el margen de detección se encienden los LEDs amarillos.

Activación de cargas inductivas:

Si se aplica el sensor para la activación de cargas inductivas, son necesarias las siguientes medidas de protección :
Para tensiones de servicio 10 V DC ... 30 V DC: montaje de un diodo de protección, un máx. de 200 mA