



Sensore fotoelettrico a riflessione con soppressione dello sfondo



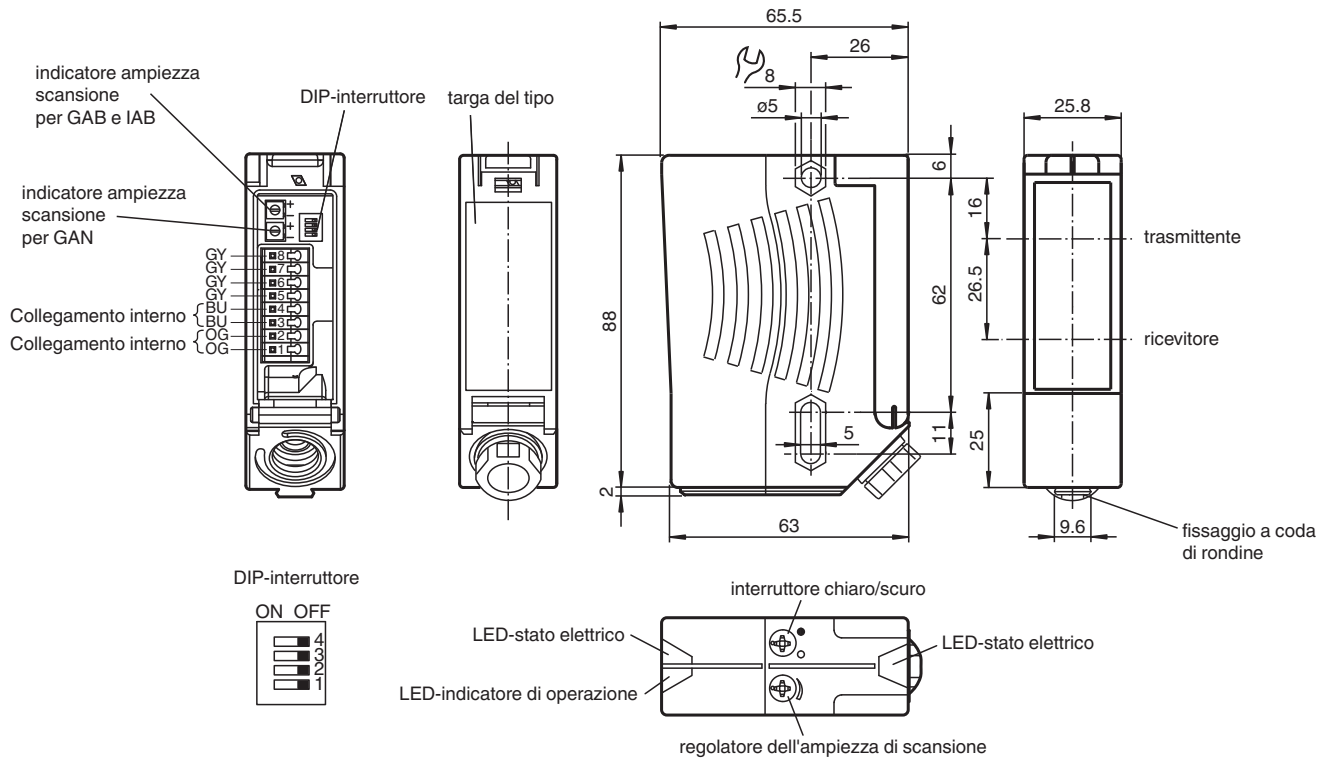
RL28-8-H-700-RT-Z/49/116

- LED ultrabrillanti per l'accensione e l'attivazione
- Buone caratteristiche di posizionamento grazie al LED trasmittente a luce rossa
- Funzione timer programmabile GAN, GAB, IAB e GAN-IAB, GAN-GAB come funzione doppia
- Insensibile alla luce estranea, anche delle lampade a basso consumo di energia
- Impermeabile, classe di protezione IP67
- Classe di protezione II

Sensore fotoelettrico a riflessione con soppressione dello sfondo



Dimensioni



Data di edizione: 2021-11-11 Data di stampare: 2021-11-11 : 421284_ita.pdf

Consultate "Note generali relative alle informazioni sui prodotti Pepperl+Fuchs".

Pepperl+Fuchs Group
www.pepperl-fuchs.com

USA: +1 330 486 0001
fa-info@us.pepperl-fuchs.com

Germania: +49 621 776 1111
fa-info@de.pepperl-fuchs.com

Singapore: +65 6779 9091
fa-info@sg.pepperl-fuchs.com

PF PEPPERL+FUCHS

Dati tecnici

Dati generali		
Campo di scansione		20 ... 700 mm
Campo di scansione min.		20 ... 200 mm
Campo di scansione max.		20 ... 700 mm
Soppressione dello sfondo		max. + 10% del limite superiore della portata di rilevamento
Trasmettitore fotoelettrico		LED
Tipo di luce		rossa modulata , 660 nm
Differenza bianco-nero (6% / 90%)		< 20 %
Diametro spot		circa. 15 mm Alla distanza di 700 mm
Angolo di apertura		Emettitore 1,2°, Ricevitore 2°
Limite luce estranea		50000 Lux
Parametri Functional Safety		
MTTF _d		720 a
Durata dell'utilizzo (T _M)		20 a
Grado di copertura della diagnosi (DC)		0 %
Indicatori / Elementi di comando		
Visualizzatore di stato		LED verde
Visualizzatore funzioni		2 LED giallo Acceso: Oggetto entro il campo di scansionamento)\Spento: Oggetto al difuori del campo di scansionamento
Elementi di comando		Regolatore dell'ampiezza di scansione , Commutatore presenza/assenza luce
Dati elettrici		
Tensione di esercizio	U _B	10 ... 30 V DC
Oscillazione		10 %
Corrente in assenza di carico	I ₀	≤ 40 mA
Uscita		
Tipo di circuito		Commutazione light on/dark on, invertibile (in questo caso, uno dei due commutatori chiaro/scuro sarà in funzione soltanto quando l'altro si troverà in posizione "Commutazione su scuro")
Uscita del segnale		1 npn, 1 pnp sincrono, a prova di cortocircuito, a polarità protetta , collettori aperti
Tensione di uscita		max. 30 V DC
Corrente di uscita		max. 200 mA
Frequenza di commutazione	f	250 Hz
Tempo di reazione		2 ms
Funzione timer		GAN, GAB, IAB, GAN-IAB, GAN-GAB, programmabili, campo di impostazione 0,02 ... 1 s
Conformità		
Standard di prodotto		EN 60947-5-2
Omologazioni e certificati		
Conformità EAC		TR CU 020/2011
Classe di protezione		II, Tensione di taratura ≤ 250 V AC con grado d'impurità 1-2 a norma IEC 60664-1 Attenzione ! La classe di protezione 2 è valida soltanto con vano morsetti chiuso.
omologazione UL		E87056 , cULus Listed , alimentatore classe 2 , classificazione tipo 1
Condizioni ambientali		
Temperatura ambiente		-40 ... 60 °C (-40 ... 140 °F)
Temperatura di stoccaggio		-40 ... 75 °C (-40 ... 167 °F)
Dati meccanici		
Larghezza della scatola		25,8 mm
Altezza della scatola		88 mm
Profondità della scatola		65,5 mm
Grado di protezione		IP67
Collegamento		Vano morsetti con 8 morsetti a molla per fili di sezione 0,5 ... 1,5 mm ² , rimozione isolamento 7,5 ... 8,5 mm, pressacavo M16x1,5
Materiale		

Data di edizione: 2021-11-11 Data di stampare: 2021-11-11 : 421284_ita.pdf

Consultate "Note generali relative alle informazioni sui prodotti Pepperl+Fuchs".

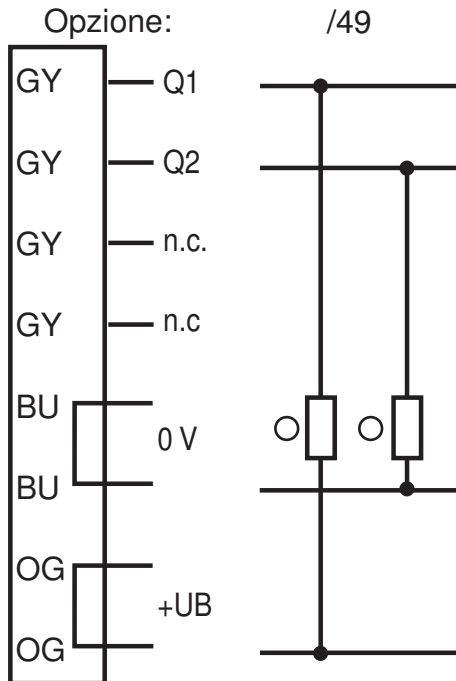
Pepperl+Fuchs Group
www.pepperl-fuchs.comUSA: +1 330 486 0001
fa-info@us.pepperl-fuchs.comGermania: +49 621 776 1111
fa-info@de.pepperl-fuchs.comSingapore: +65 6779 9091
fa-info@sg.pepperl-fuchs.com

PEPPERL+FUCHS

Dati tecnici

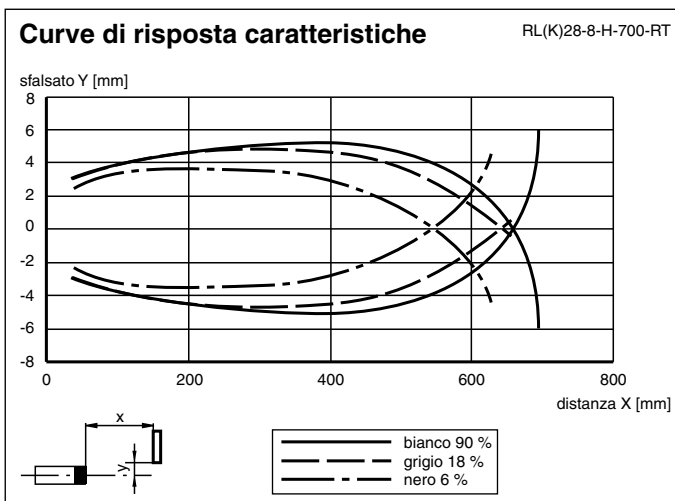
Custodia	Plastica ABS
Superficie dell'ottica	Plastica
Peso	112 g

Assegnazione collegamento



- = Intervento in presenza di luce
- = commutazione sullo scuro

Curva caratteristica



Data di edizione: 2021-11-11 Data di stampare: 2021-11-11 : 421284_ita.pdf

Consultate "Note generali relative alle informazioni sui prodotti Pepperl+Fuchs".

Pepperl+Fuchs Group
www.pepperl-fuchs.com

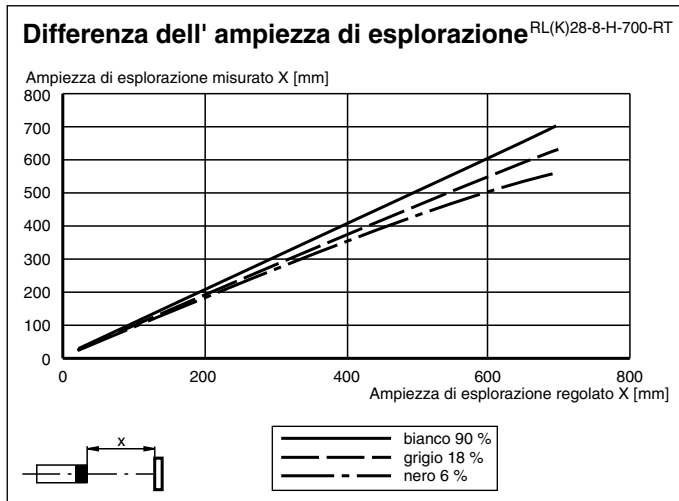
USA: +1 330 486 0001
fa-info@us.pepperl-fuchs.com

Germania: +49 621 776 1111
fa-info@de.pepperl-fuchs.com

Singapore: +65 6779 9091
fa-info@sg.pepperl-fuchs.com

PF PEPPERL+FUCHS

Curva caratteristica



Applicazione



Montaggio

Zeitfunktionen Fonctions de temporisation Funzioni di temporizzazione

Timer functions Funciones de tiempo

Zeitfunktion	Schaltungsart	Empfänger belichtet Empfänger dunkel
ON	Hell Dunkel Ohne	EIN AUS
ON	Hell Dunkel GAN	EIN AUS EIN AUS
ON	Hell Dunkel GAB	EIN AUS EIN AUS
ON	Hell Dunkel IAB	EIN AUS EIN AUS

Die Zeit t_{AN} , t_{AB} und t_{IAB} sind von 0,02 - 1 Sekunde einstellbar.
Der H/D-Schalter (Schalter links außen) ist in Stellung Dunkelschaltung dargestellt.

Timer function	Switching type	Receiver exposed Receiver dark
ON	Light Dark Without	ON OFF
ON	Light Dark ON delay	ON OFF ON OFF
ON	Light Dark OFF delay	ON OFF ON OFF
ON	Light Dark one shot	ON OFF ON OFF

Time t_{ON} , t_{OFF} and t_{OS} are adjustable from 0.02 to 1 seconds.
The Light/Dark-Switch (Left, outer switch) is shown in the "Dark ON" position.

Fonction de temporisation	Mode de commutation	Récepteur éclairé Récepteur non éclairé
ON	clair foncé sans	activé désactivé
ON	clair foncé GAN	activé désactivé activé désactivé
ON	clair foncé GAB	activé désactivé activé désactivé
ON	clair foncé IAB	activé désactivé activé désactivé

Les temps t_{AN} , t_{AB} et t_{IAB} sont réglables de 0,02 ... 1 s.
Le commutateur H/D (commutateur à l'extrême gauche) est représenté en position commutation obscur.

Función de tiempo	Modo de conmutación	Receptor recibiendo luz Receptor oscuro
ON	Claro Oscuro Sin	ON OFF
ON	Claro Oscuro GAN	ON OFF ON OFF
ON	Claro Oscuro GAB	ON OFF ON OFF
ON	Claro Oscuro IAB	ON OFF ON OFF

El tiempo t_{AN} , t_{AB} y t_{IAB} es ajustable entre 0,02 y 1 segundos.
El conmutador H/D (conmutador exterior izquierdo) está representado en posición de reducción de la luz.

Funzione tempo	Modo di commutazione	Ricevitore illuminato Ricevitore scuro
ON	Chiario Scuro Senza	Un Disattivo
ON	Chiario Scuro GAN	Un Disattivo Un Disattivo
ON	Chiario Scuro GAB	Un Disattivo Un Disattivo
ON	Chiario Scuro IAB	Un Disattivo Un Disattivo

I tempi t_{AN} , t_{AB} e t_{IAB} sono regolabili tra 0,02 s e 1 s.
L'interruttore chiaro/scuro (interruttore sul lato esterno sinistro) è rappresentato in posizione di azionamento in scuro.

Data di edizione: 2021-11-11 Data di stampare: 2021-11-11 : 421284_ita.pdf

Consultate "Note generali relative alle informazioni sui prodotti Pepperl+Fuchs".

Pepperl+Fuchs Group
www.pepperl-fuchs.com







USA: +1 330 486 0001
fa-info@us.pepperl-fuchs.com

Germania: +49 621 776 1111
fa-info@de.pepperl-fuchs.com

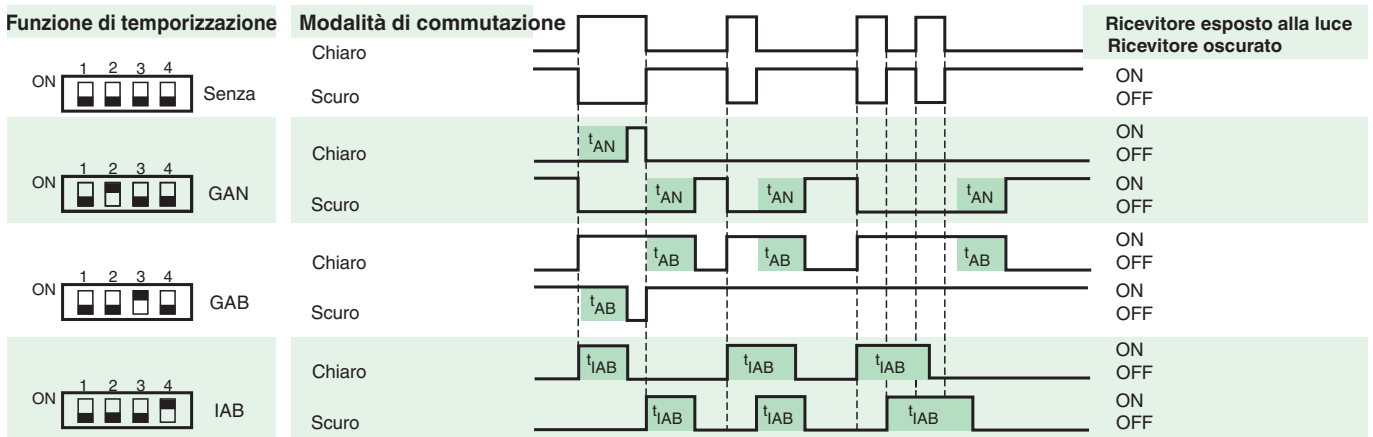
Singapore: +65 6779 9091
fa-info@sg.pepperl-fuchs.com

PEPPERL+FUCHS

Accessori

	OMH-05	Supporto di montaggio per acciaio rotondo ø 12 mm o lamiera rotonda 1,5 mm ... 3 mm
	OMH-21	
	OMH-22	
	OMH-RLK29	Staffa di montaggio
	OMH-RLK29-HW	
	OMH-RL28-C	Modello con copertura contro le scorie di saldatura

Funzioni di temporizzazione



I tempi t_{AN} , t_{AB} e t_{IAB} sono impostabili tra 0,02 e 1 secondi.

L'interruttore unblinking/blanking (interruttore a sinistra esterno) è rappresentato nella posizione di blanking.

Versione	Descrizione	Note
-Z	Temporizzatore con ritardo alla disattivazione (GAB)	Interv. di tempo reg.: 0,02 s ... 1 s
	Temporizzatore a impulsi con ritardo alla disattivazione (IAB)	
	Temporizzatore con ritardo all'attivazione (GAN)	
	Doppio temporizzatore con ritardo all'attivazione a impulsi/alla disattivazione (GAN/GAB)	
	Doppio temporizzatore con ritardo all'attivazione a impulsi/ con ritardo alla disattivazione (GAN/IAB)	

Informazioni aggiuntive

Istruzioni di montaggio:

Sono presenti due fori di alesaggio per montare il sensore con bulloni M5. La superficie alla base deve essere piatta per prevenire la deformazione dell'alloggiamento durante l'esecuzione del montaggio. Si consiglia di serrare i bulloni con rondelle reggispinta in modo da non disallineare il sensore.

Installazione all'aperto:

Il sensore deve essere protetto da pioggia e schizzi d'acqua, inoltre, deve disporre di una copertura.

Regolazione:

Regolare il sensore sullo sfondo. Una volta effettuato il collegamento all'alimentazione, il LED verde si accende. Nel caso in cui dovesse accendersi anche il LED giallo, è necessario ridurre la portata di rilevamento utilizzando l'apposito regolatore, fino allo spegnimento del LED. Se l'oggetto si sposta all'interno della portata di rilevamento, il LED giallo si accende.

Azionamento di carichi induttivi:

Se il sensore viene utilizzato per azionare carichi induttivi, è necessario osservare le seguenti misure di sicurezza:
Per una tensione di esercizio compresa tra 10 V c.c. ... 30 V c.c.: installare un diodo di protezione, max. 200 mA