



CE



Bestellbezeichnung

MLV11-54-G-AS-I/112

Reflexionslichtschranke mit AS-Interface

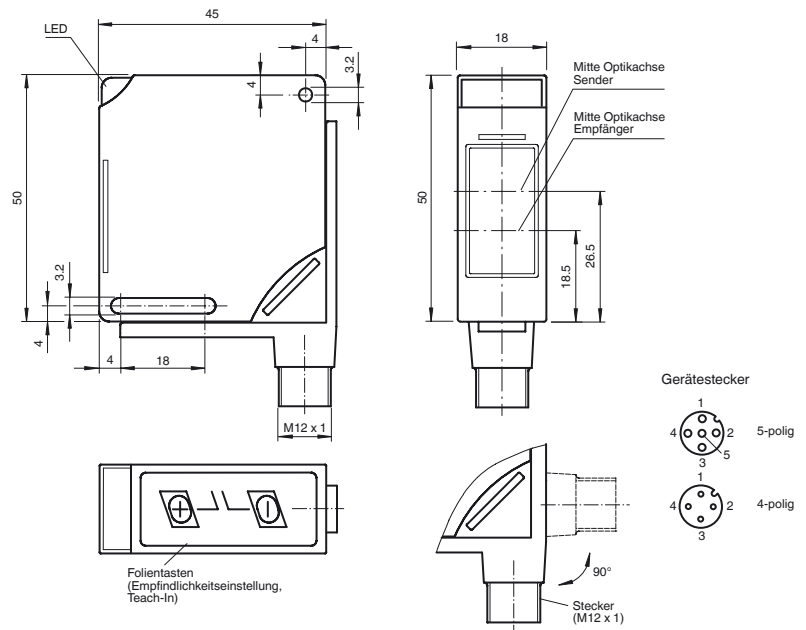
mit Gerätestecker M12, 4-polig, 90 ° umsetzbar

Merkmale

- Reichweite bis 3 m
- AS-Interface
- Erkennen von transparenten Objekten, z. B. Klarglas, PET und durchsichtige Folien
- Spiegelsicher durch Polarisationsfilter
- Rotlicht
- Vorausfallanzeige und -ausgang (dynamisch, statisch)
- Automatische Einstellung der Empfindlichkeit per Teach-In
- Parametrierung über optische Schnittstelle (z. B. frei wählbare Zeitstufen)
- Schutzart IP68
- Alle verwendeten Materialien sind Lebensmittel rechtlich zugelassen
- Multifunktionseingang

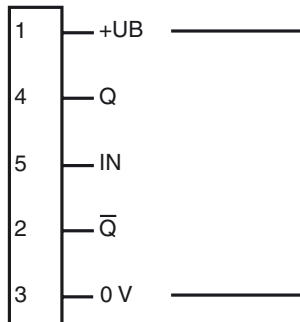
Veröffentlichungsdatum: 2019-08-23 12:42. Ausgabedatum: 2019-08-23 421558_ger.xml

Abmessungen



Elektrischer Anschluss

Option:



○ = Hellschaltung

● = Dunkelschaltung

Technische Daten**Allgemeine Daten**

| | |
|-----------------------|-------------------------------|
| Betriebsreichweite | 0,1 ... 2 m |
| Reflektorabstand | 600 ... 3000 mm |
| Grenzreichweite | 3 m |
| Referenzobjekt | Reflektor H60 |
| Lichtsender | LED |
| Lichtart | rot, Wechsellicht |
| Polarisationsfilter | ja |
| Lichtfleckdurchmesser | 100 mm im Abstand von 3000 mm |
| Fremdlichtgrenze | 10000 Lux |

Anzeigen/Bedienelemente

| | |
|------------------|---|
| Betriebsanzeige | LED grün |
| Funktionsanzeige | Teach-In: LED grün blinkend Schaltzustand: LED gelb Vorausfallanzeige: LED rot blinkend |
| Bedienelemente | Folientastatur zur Einstellung der Empfindlichkeit und Teach-In |

Elektrische Daten

| | | |
|---------------------|-------|-----------------------------|
| Betriebsspannung | U_B | über AS-Interface-Bussystem |
| Bereitschaftsverzug | t_v | ≤ 80 ms |

Ausgang

| | | |
|----------------|-----------------------|----------------|
| Schaltungsart | hell-/dunkelschaltend | |
| Signalausgang | AS-Interface | |
| Schaltstrom | ≤ 35 mA | |
| Schaltfrequenz | f | ≤ 1000 Hz |
| Ansprechzeit | $\leq 0,5$ ms | |
| Timerfunktion | parametrierbar | |

Normenkonformität

| | |
|--------|--------------|
| Normen | EN 60947-5-2 |
|--------|--------------|

Umgebungsbedingungen

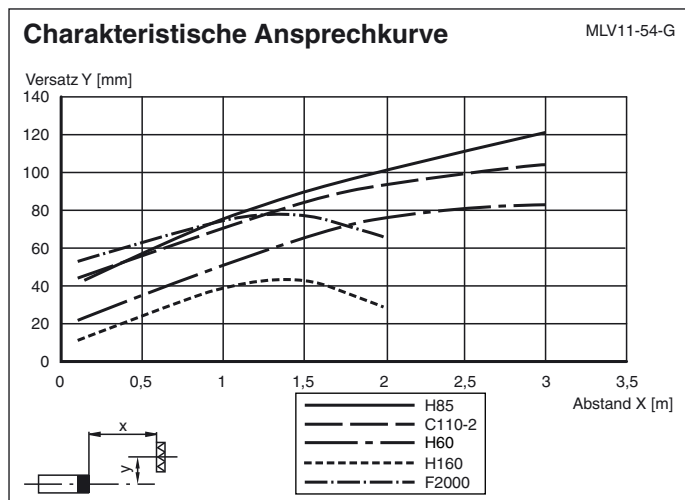
| | |
|---------------------|--------------------------------|
| Umgebungstemperatur | -25 ... 70 °C (-13 ... 158 °F) |
| Lagertemperatur | -40 ... 70 °C (-40 ... 158 °F) |

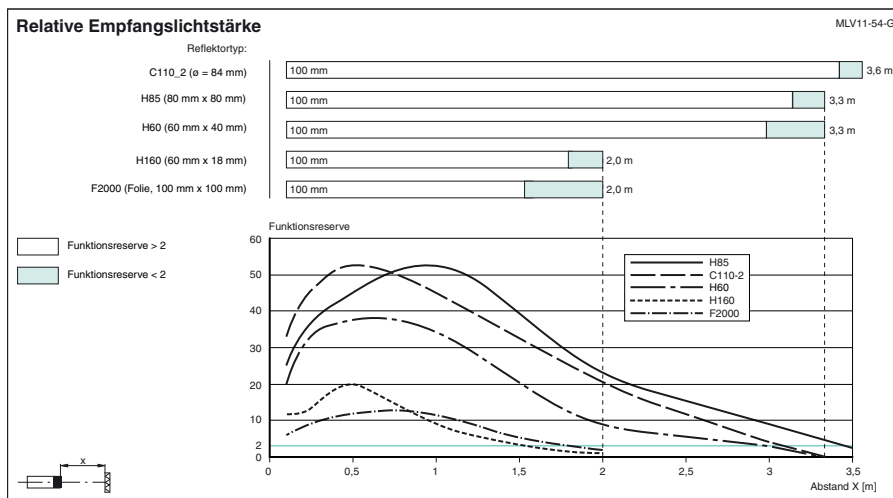
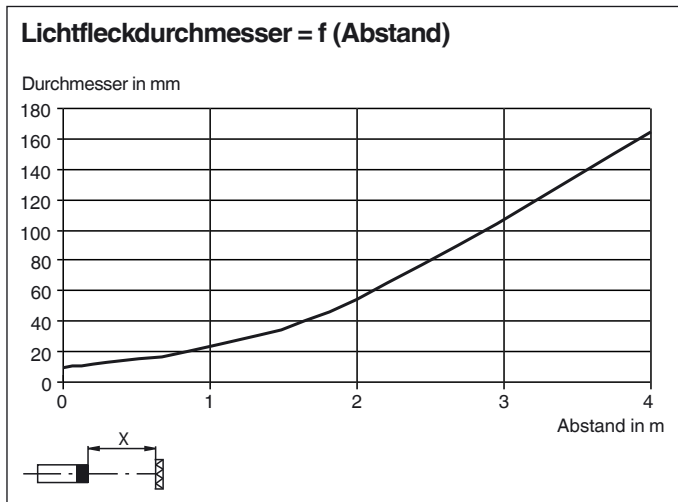
Mechanische Daten

| | |
|---------------|--|
| Gehäusebreite | 18 mm |
| Gehäusehöhe | 50 mm |
| Gehäusetiefe | 45 mm |
| Schutzart | IP68 |
| Anschluss | Gerätestecker M12 x 1, 4-polig, 90 ° umsetzbar |
| Material | |
| Gehäuse | PBT |
| Lichtaustritt | kratzfest beschichtete Kunststoffscheibe |
| Stecker | AlSi |
| Masse | 60 g |

Zulassungen und Zertifikate

| | |
|-------------|----|
| Zulassungen | CE |
|-------------|----|

Kurven/Diagramme



AS-Interface Programmierung

Adresse voreingestellt 00, änderbar über Busmaster oder Programmiergeräte

IO-Code 1

ID-Code F

• Datenbit

| Bit | Funktion |
|-----|-------------------------------------|
| D0 | Schaltausgang |
| D1 | Vorausfallanzeige (0 = on, 1 = off) |
| D2 | antivalenter Schaltausgang |
| D3 | Funktionseingang |

• Parameterbit

| Bit | Funktion |
|-----|-----------------|
| P0 | nicht verwendet |
| P1 | nicht verwendet |
| P2 | nicht verwendet |
| P3 | nicht verwendet |