



CE



Marque de commande

MLV11-54-LAS-AS-I/112

Cellule en mode reflex avec AS-Interface

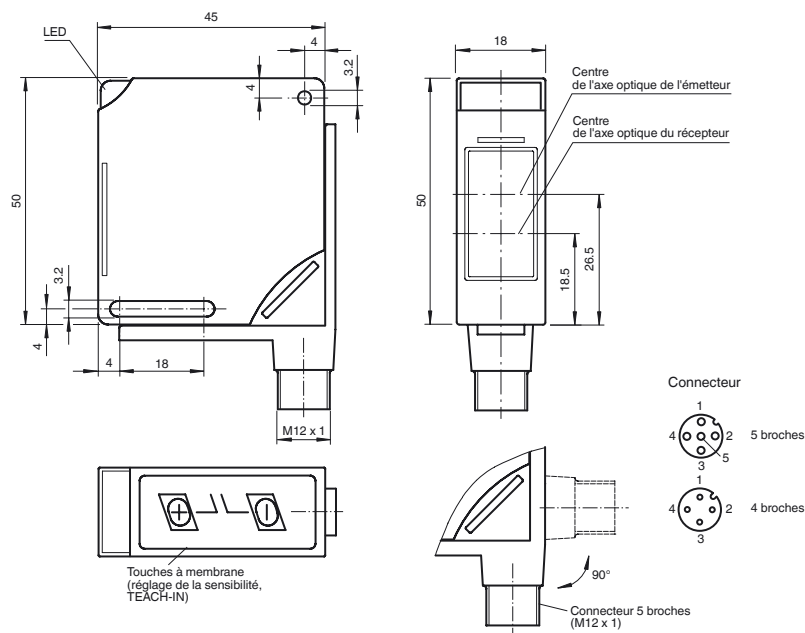
avec connecteur M12, 4 broches, position ajustable à 90°

Caractéristiques

- Domaine de détection jusqu'à 15 m
- Traitement antireflet par un filtre polarisant
- Lumière visible rouge
- Indication et sortie réserve de fonction (dynamique, statique)
- Réglage automatique de la sensibilité par apprentissage (TEACH-IN)
- Détection d'objets semi-transparents
- Paramétrable via une interface optique (p. ex. durées de temporisation)
- Degré de protection IP68
- Tous les matériaux sont approuvés pour l'industrie agro-alimentaire
- Entrée multifonctions

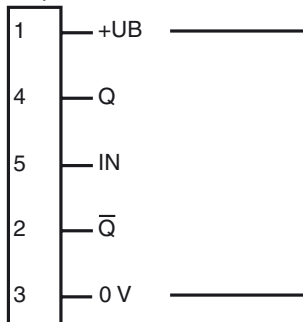
Date de publication: 2019-08-23 12:42 Date d'édition: 2019-08-23 421564_fra.xml

Dimensions



Raccordement électrique

Option :



- = commutation "claire"
- = commutation "foncé"

Caractéristiques techniques

Caractéristiques générales

Domaine de détection d'emploi	0 ... 15 m
Distance du réflecteur	300 ... 15000 mm
Cible de référence	réflecteur H60
Emetteur de lumière	diode laser
Type de lumière	lumière visible rouge 670 nm lumière LASER pulsée (12 µs), puissance de crête 2 mW, laser de classe 2, sans danger pour les yeux
Filtre polarisant	oui
Classe de laser	2
Diamètre de la tache lumineuse	50 mm pour une distance de 15 m
Limite de la lumière ambiante	10000 Lux

Éléments de visualisation/réglage

Indication fonctionnement	LED verte
Visual. état de commutation	TEACH-IN : LED clignotante verte état de commutation : LED jaune réserve de fonction : LED clignotante rouge
Éléments de contrôle	touches à membrane : réglage sensibilité et apprentissage (TEACH-IN)

Caractéristiques électriques

Tension d'emploi	U_B	provenant de la boucle AS-Interface
Retard à la disponibilité	t_v	≤ 80 ms

Sortie

Mode de commutation	commutation "clair/foncé"
Sortie signal	AS-Interface
Courant de commutation	≤ 35 mA
Fréquence de commutation	f ≤ 1000 Hz
Temps d'action	≤ 0,5 ms
Fonction de temporisation	paramétrable

Conformité aux normes

Normes	EN 60947-5-2
--------	--------------

Conditions environnementales

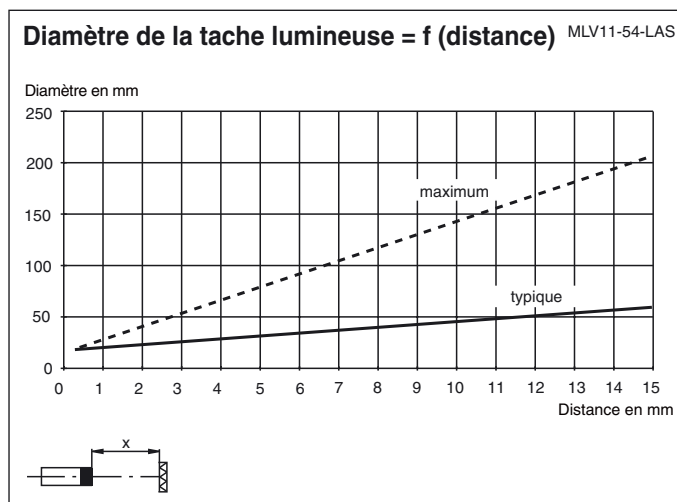
Température ambiante	-25 ... 70 °C (-13 ... 158 °F)
Température de stockage	-40 ... 70 °C (-40 ... 158 °F)

Caractéristiques mécaniques

Largeur du boîtier	18 mm
Hauteur du boîtier	50 mm
Profondeur du boîtier	45 mm
Degré de protection	IP68
Raccordement	connecteur M12 x 1, 4 broches, position ajustable à 90°
Matériau	
Boîtier	PBT
Sortie optique	matière plastique avec revêtement irrayable
Connecteur	AlSi
Masse	60 g

Agréments et certificats

Agréments	CE
-----------	----



Indications pour la programmation

Adresse pré-réglage 00, configurable par maître ou l'appareil de programmation

Code IO 1

Code ID F

Bit de donnée

Bit	Fonction
D0	sortie de commutation
D1	indication réserve de fonction (0 = activée, 1 = désactivée)
D2	sortie de commutation antivalente
D3	entrée de fonction
Bit de paramètre	
Bit	Fonction
P0	non utilisé
P1	non utilisé
P2	non utilisé
P3	non utilisé