



Bestellbezeichnung

MLV11-54-LAS-AS-I/112

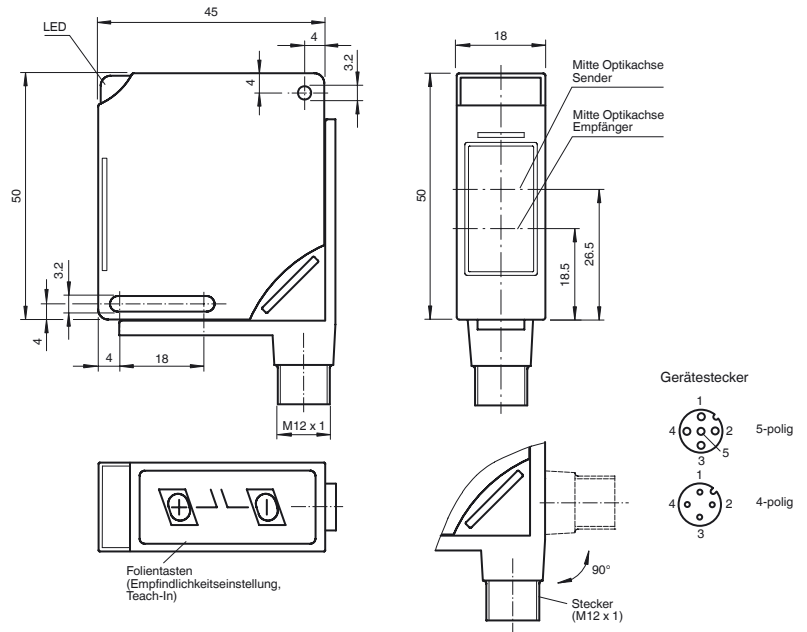
Reflexionslichtschranke mit AS-Interface
mit Gerätestecker M12, 4-polig, 90 °
umsetzbar

Merkmale

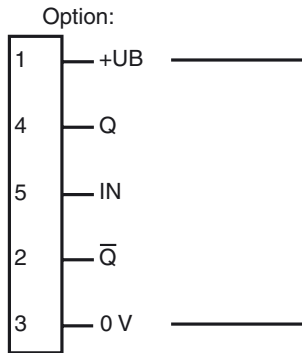
- Reichweite bis 15 m
- Spiegelsicher durch Polarisationsfilter
- Rotlicht
- Voraussfallanzeige und -ausgang (dynamisch, statisch)
- Automatische Einstellung der Empfindlichkeit per Teach-In
- Erkennung teiltransparenter Objekte
- Parametrierung über optische Schnittstelle (z. B. frei wählbare Zeitstufen)
- Schutzart IP68
- Alle verwendeten Materialien sind Lebensmittel rechtlich zugelassen
- Multifunktionseingang

Veröffentlichungsdatum: 2019-08-23 12:42. Ausgabedatum: 2019-08-23 421564_ger.xml

Abmessungen



Elektrischer Anschluss



- = Hellschaltung
- = Dunkelschaltung

Technische Daten**Allgemeine Daten**

Betriebsreichweite	0 ... 15 m
Reflektorabstand	300 ... 15000 mm
Referenzobjekt	Reflektor H60
Lichtsender	Laserdiode
Lichtart	Rotlicht 670 nm gepulstes LASER-Licht (12 µs), 2 mW Spitzenleistung, Laser Klasse 2, augensicher
Polarisationsfilter	ja
Laserklasse	2
Lichtfleckdurchmesser	50 mm im Abstand von 15 m
Fremdlichtgrenze	10000 Lux

Anzeigen/Bedienelemente

Betriebsanzeige	LED grün
Funktionsanzeige	Teach-In: LED grün blinkend Schaltzustand: LED gelb Vorausfallanzeige: LED rot blinkend
Bedienelemente	Folientastatur zur Einstellung der Empfindlichkeit und Teach-In

Elektrische Daten

Betriebsspannung	U_B	über AS-Interface-Bussystem
Bereitschaftsverzug	t_v	≤ 80 ms

Ausgang

Schaltungsart	hell-/dunkelschaltend	
Signaloutput	AS-Interface	
Schaltstrom	≤ 35 mA	
Schaltfrequenz	f	≤ 1000 Hz
Ansprechzeit	≤ 0,5 ms	
Timerfunktion	parametrierbar	

Normenkonformität

Normen	EN 60947-5-2
--------	--------------

Umgebungsbedingungen

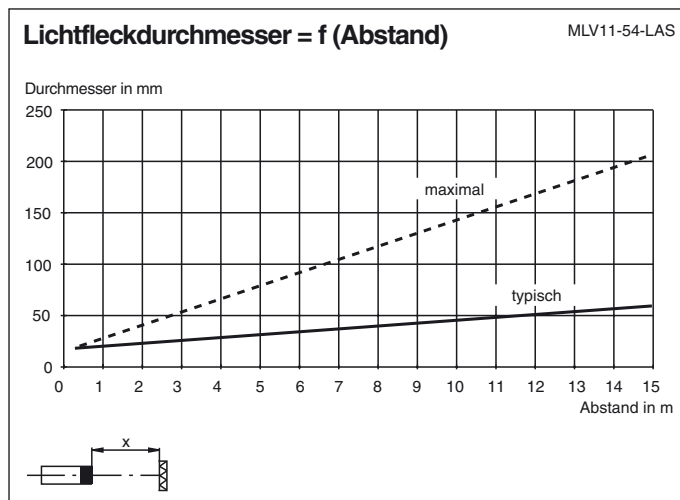
Umgebungstemperatur	-25 ... 70 °C (-13 ... 158 °F)
Lagertemperatur	-40 ... 70 °C (-40 ... 158 °F)

Mechanische Daten

Gehäusebreite	18 mm
Gehäusehöhe	50 mm
Gehäusetiefe	45 mm
Schutzart	IP68
Anschluss	Gerätestecker M12 x 1, 4-polig, 90 ° umsetzbar
Material	
Gehäuse	PBT
Lichtaustritt	kratzfest beschichtete Kunststoffscheibe
Stecker	AlSi
Masse	60 g

Zulassungen und Zertifikate

Zulassungen	CE
-------------	----

**AS-Interface Programmierung**

Adresse voreingestellt 00, änderbar über Busmaster oder Programmiergeräte

IO-Code 1

ID-Code F

• Datenbit

Bit	Funktion

D0	Schaltausgang
D1	Vorausfallanzeige (0 = on, 1 = off)
D2	antivalenter Schaltausgang
D3	Funktionseingang

- **Parameterbit**

Bit	Funktion
P0	nicht verwendet
P1	nicht verwendet
P2	nicht verwendet
P3	nicht verwendet