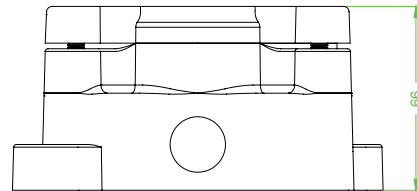
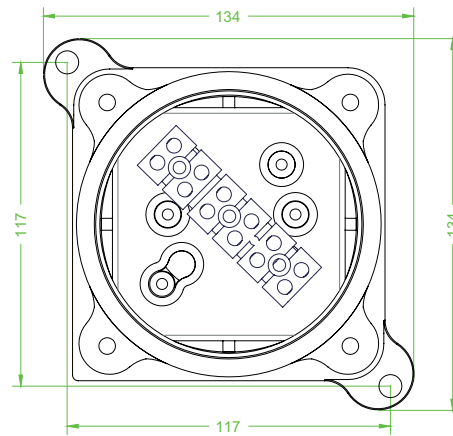


Merkmale

- 6 Klemmen, Kapazität jeweils 6,0 mm²
- 134 mm x 134 mm x 66 mm
- Gusseisen
- Montage in Zone 1, Zone 2, Zone 21 und Zone 22
- Verschraubte Kabeleingänge
- Ex-d-zugelassen

Abmessungen (mm)



Technische Daten

Elektrische Daten

Anzahl Klemmen	6
Klemmenkapazität	6 mm ²

Mechanische Daten

Höhe	134 mm
Breite	134 mm
Tiefe	66 mm
Befestigung Deckel	M6-Edelstahl-Zylinderkopfschraube mit Innensechskant
Schutzart	IP65
Kabeleingang	metrische Gewindebohrung
Anzahl Leitungseinführungen	1 x M20 in Stirnseite A 1 x M20 in Stirnseite B 1 x M20 in Stirnseite C 1 x M20 in Stirnseite D 3 Eingänge verschlossen mit Ex-d-Dichtungsstopfen

Material


Umgehäuse	Gusseisen
Finish	Zinkreiche Epoxid-Grundierung mit pulverbeschichteter Epoxid-Deckschicht - schwarz
Dichtung	Silikon-O-Ring
Masse	ca. 3,5 kg
Erdung	Gehäuseboden - interne/externe Ex-e-Messing-Erdungsklemme

Umgebungsbedingungen

Umgebungstemperatur	-40 ... 55 °C (-40 ... 131 °F)
---------------------	--------------------------------

Daten für den Einsatz in Verbindung mit Ex-Bereichen

EG-Baumusterprüfbescheinigung	SIRA 02 ATEX 1311
-------------------------------	-------------------

Gruppe, Kategorie, Zündschutzart, Temperaturklasse	 II 2 GD Ex d IIC T6 Gb, Ex tb IIIC T80 °C Db (Ta ... + 55†°C) Ex d IIC T5 Gb, Ex tb IIIC T95°C Db (ta ... +55°C) Ex d IIC T4 Gb, Ex tb IIIC T130°C Db (Ta ... + 55†°C)
Max. Verlustleistung	T6 = 5W T5 = 15W T4 = 20W
Internationale Zulassungen	
IECEX-Zulassung	IECEX SIR 08.0062
GOST-R-Zulassung	GOST-R B00997
Konformität	
Schutzart	EN 60529
Allgemeine Informationen	
Ergänzende Informationen	Beachten Sie, soweit zutreffend, die EG-Baumusterprüfbescheinigungen, Konformitätsaussagen, Konformitätserklärungen, Konformitätsbescheinigungen und Betriebsanleitungen. Diese Informationen finden Sie unter www.pepperl-fuchs.com .