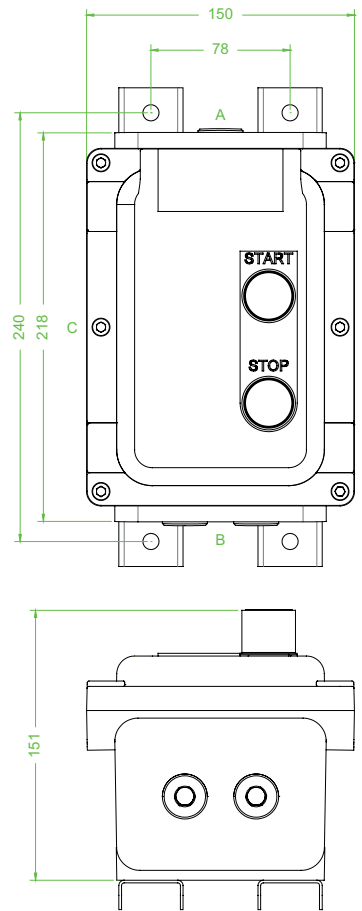




### Merkmale

- Spulenspannung 240 V
- Gusseisen
- 218 mm x 150 mm x 151 mm
- Geeignet für Ex-e-Motoren
- Montage in Zone 1, Zone 2, Zone 21 und Zone 22

### Abmessungen (mm)



### Technische Daten

#### Elektrische Daten

##### Schutzeigenschaften

Leistung	1,1 kW
Strom	7 A (AC3)
Spulenspannung	240 V
Klemmenkapazität	2 x 1 bis 6 mm <sup>2</sup> für starres Kabel 2 x 1 bis 4 mm <sup>2</sup> für flexibles Kabel mit Aderendhülse

Überlastrelais	4 ... 6 A
Phasen	3
Funktion	Direktstarter

#### Mechanische Daten

Höhe	218 mm
Breite	150 mm
Tiefe	151 mm
Befestigung Deckel	M6-Edelstahl-Zylinderkopfschraube mit Innensechskant
Schutzart	IP65
Kabeleingang	metrische Gewindebohrung
Anzahl Leitungseinführungen	1 x M20 in Stirnseite A 2 x M20 in Stirnseite B alle Eingänge sind mit Ex-d-Dichtungsstopfen verschlossen
Material	
Umgehäuse	Gusseisen
Finish	schwarz lackiert
Dichtung	durch Schmierfett
Masse	ca. 11 kg
Befestigung	2x Edelstahl-Montageschiene
Erdung	interne & externe Messing-Erdungsklemmen an Gehäuseboden und -deckel

#### Umgebungsbedingungen

Umgebungstemperatur	-40 ... 55 °C (-40 ... 131 °F)
<b>Daten für den Einsatz in Verbindung mit Ex-Bereichen</b>	
EG-Baumusterprüfbescheinigung	SIRA 02 ATEX 1332
Gruppe, Kategorie, Zündschutzart, Temperaturklasse	⊕ II 2 GD Ex d IIB T6 Gb, Ex tb IIIC T85°C Db
<b>Internationale Zulassungen</b>	
IECEX-Zulassung	IECEX SIR 08.0066X
GOST-R-Zulassung	GOST-R B01008
<b>Konformität</b>	
Schutzart	EN 60529
<b>Allgemeine Informationen</b>	
Ergänzende Informationen	Beachten Sie, soweit zutreffend, die EG-Baumusterprüfbescheinigungen, Konformitätsaussagen, Konformitätserklärungen, Konformitätsbescheinigungen und Betriebsanleitungen. Diese Informationen finden Sie unter <a href="http://www.pepperl-fuchs.com">www.pepperl-fuchs.com</a> .

### Elektrische Spezifikationen

