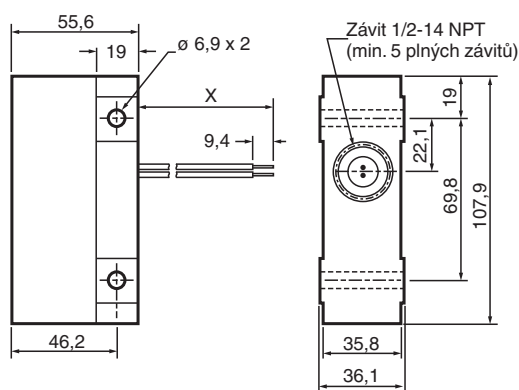


Senzor pro detekci magnetického pole 20FR1-6B

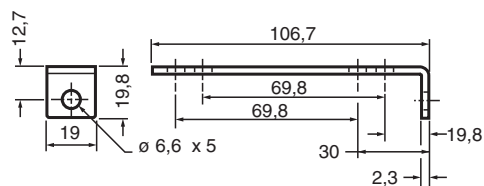
- Magneticky snímaný spínač Reed
- Hermeticky utěsněné kontakty
- Odolný hliníkový kryt

Rozměry

20FR



Upevňovací úhelník (součástí dodávky)



Technické údaje

Všeobecné specifikace

| | | |
|----------------------|-------|---------------------------------|
| Spínací funkce | | Normálně otevřený (NO) |
| Typ výstupu | | Jazyčkový kontakt |
| Spínací vzdálenost | s_n | 61 mm |
| Montáž | | ne v jedné rovině |
| Mechanická životnost | | 1×10^7 spínacích cyklů |

Charakteristické hodnoty

| | | |
|-----------------|-------|----------------------------|
| Provozní napětí | U_B | 250 V DC, max. 1,0 A, 15 W |
| Hystereze | H | 15,2 mm |
| Uvolňovací bod | | \leq max. 76 mm |

Datum publikace: 2020-05-23 Datum vydání: 2020-03-30 : 450010_cze.pdf

Viz část Všeobecné poznámky týkající se produktů společnosti Pepperl+Fuchs.

Pepperl+Fuchs Group
www.pepperl-fuchs.com

USA: +1 330 486 0001
fa-info@us.pepperl-fuchs.com

Německo: +49 621 776 1111
fa-info@de.pepperl-fuchs.com

Singapur: +65 6779 9091
fa-info@sg.pepperl-fuchs.com

PF PEPPERL+FUCHS

Technické údaje

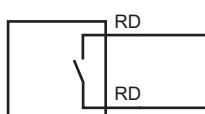
Okolní podmínky

Okolní teplota -25 ... 85 °C (-13 ... 185 °F)


Mechanické specifikace

| | |
|--------------------|---------------------------------|
| Typ připojení | Kabel Polyvinylchlorid , 1,83 m |
| Průřez žíly vodiče | 16 AWG |
| Materiál pouzdra | Hliník |
| Čelní plocha | Hliník |
| Třída ochrany | IP68 |
| Materiál | |
| Ovládací pásek | 21FR1-B |

Připojení



Příslušenství

| | | |
|---|----------------|--|
|  | 21FR1-B | |
|---|----------------|--|

Použití

Teplotní vlivy

Při použití magneticky snímaných spínačů je třeba zohlednit teplotu. Dosahy uvedené na následujících stránkách platí pro přímý provoz při pokojové teplotě cca 24 °C (75 °F). Teploty pod bodem mrazu mohou vést k trvalému snížení citlivosti spínačů. Použijte následující tabulku jako indikátor potenciálního snížení citlivosti.

| Model | Max. možná ztráta citlivosti |
|----------|------------------------------|
| 20FR1-6B | 2,03 mm |
| 20FR3-6B | 1,52 mm |
| 20FR4-6B | 1,52 mm |
| 20FR5-6B | 4,95 mm |