

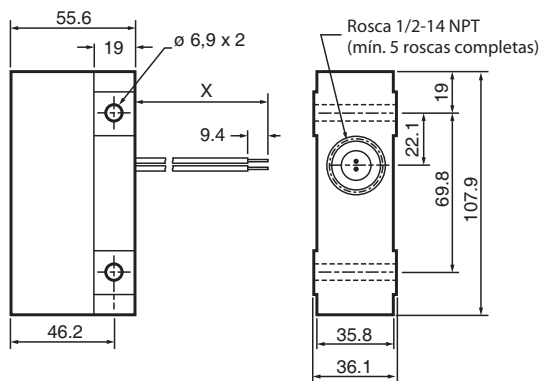
Sensor do campo magnético

20FR1-6B

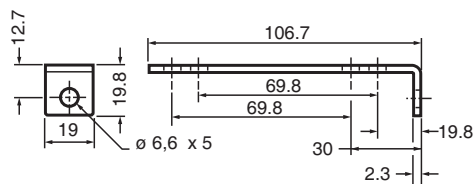
- Interruptor Reed com acionamento magnético
- Contatos com vedação hermética
- Caixa de alumínio resistente

Dimensões

20FR



Ângulo de retenção (inclusive)



Dados técnicos

Dados gerais

Função de comutação		Normalmente aberto (NA)
Tipo de saída		Contato de palheta
Intervalo de comutação	s_n	61 mm
Montagem		não nivelado
Vida útil mecânica		Folgas de comutação 1×10^7

Dados característicos

Tensão de funcionamento	U_B	250 V DC, máx. 1,0 A, 15 W
Histerese	H	15,2 mm
Ponto de desconexão		\leq max. 76 mm

Data de publicação: 2020-03-23 Data de emissão: 2020-03-30 : 450010_por.pdf

Consulte as "Notas Gerais sobre as informações de produto da Pepperl+Fuchs".

Grupo Pepperl+Fuchs
www.pepperl-fuchs.com

EUA.: +1 330 486 0001
fa-info@us.pepperl-fuchs.com

Alemanha: +49 621 776 1111
fa-info@de.pepperl-fuchs.com

Singapura: +65 6779 9091
fa-info@sg.pepperl-fuchs.com

PF PEPPERL+FUCHS

Dados técnicos

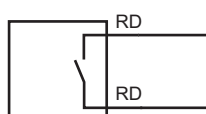
Condições ambiente

Temperatura ambiente -25 ... 85 °C (-13 ... 185 °F)


Dados mecânicos

Tipo de saída	Cabo PVC , 1,83 m
Secção transversal do condutor	16 AWG
Material da caixa	Alumínio
Superfície frotal	Alumínio
Grau de protecção	IP68
Material	
Etiqueta de accionamento	21FR1-B

Conexão



Acessórios

	21FR1-B	
---	----------------	--

Aplicação

Efeitos da temperatura

Na utilização de interruptores com acionamento magnético é necessário considerar a temperatura. Os alcances indicados nas seguintes páginas aplicam-se a um funcionamento elétrico a uma temperatura ambiente de aprox. 24 °C (75 °F). Uma temperatura inferior ao ponto de congelamento pode prejudicar permanentemente a sensibilidade. Utilize a seguinte tabela como referência para potenciais perdas de sensibilidade.

Modelo	Perda máxima possível de sensibilidade
20FR1-6B	2,03 mm
20FR3-6B	1,52 mm
20FR4-6B	1,52 mm
20FR5-6B	4,95 mm