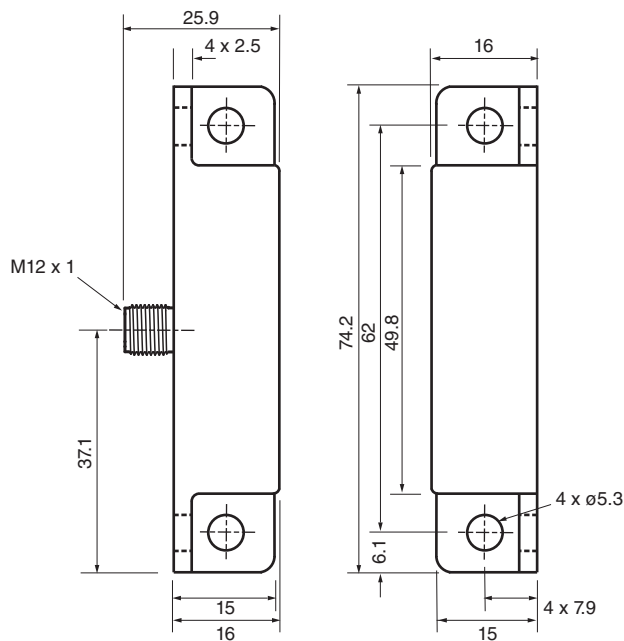


# Capteur à champ magnétique

## 40FR1-33

- Interrupteur lame souple à actionnement magnétique
- Adapté à toutes les tensions
- Contacts hermétiques
- Aimant permanent adapté

### Dimensions



### Données techniques

#### Caractéristiques générales

|                         |       |                              |
|-------------------------|-------|------------------------------|
| Fonction de commutation |       | Normalement ouvert (NO)      |
| Type de sortie          |       | Contact à lames souples      |
| Portée nominale         | $s_n$ | 19,8 mm                      |
| Montage                 |       | non noyable                  |
| Polarité de sortie      |       | C.A./C.C.                    |
| Durée de vie mécanique  |       | $3 \times 10^7$ commutations |

#### Valeurs caractéristiques

|                       |       |                                   |
|-----------------------|-------|-----------------------------------|
| Tension d'emploi      | $U_B$ | 100 V CC, 250 mA 115 V CA, 250 mA |
| Course différentielle | H     | $\geq 2,54$ mm                    |
| Résistance de contact |       | 0,15 $\Omega$                     |

Date de publication: 2020-03-24 Date d'édition: 2020-03-30 : 450022\_fra.pdf

Reportez-vous aux « Remarques générales sur les informations produit de Pepperl+Fuchs ».

Groupe Pepperl+Fuchs  
www.pepperl-fuchs.com

États-Unis : +1 330 486 0001  
fa-info@us.pepperl-fuchs.com

Allemagne : +49 621 776 1111  
fa-info@de.pepperl-fuchs.com

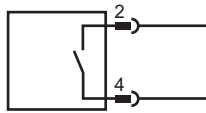
Singapour : +65 6779 9091  
fa-info@sg.pepperl-fuchs.com

**PF** PEPPERL+FUCHS

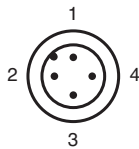
## Données techniques

|                                     |  |
|-------------------------------------|--|
| RÃ©sistance d'isolement             | min. 100 M $\Omega$ pour 200 V   |
| Rigidité diélectrique               | 200 V C.A., 60 Hz  |
| Point d'arrêt                       | ≤ max. 43 mm   |
| <b>Caractéristiques électriques</b> |  |
| Capacité de charge électrique       | Alimentation en courant alternatif : 10 VA, 132 V CA, 750 mA<br>Alimentation en courant continu : 10 W, 100 V CC, 300 mA |
| <b>Conditions environnementales</b> |  |
| Température ambiante                | -40 ... 125 °C (-40 ... 257 °F)  |
| <b>Caractéristiques mécaniques</b>  |  |
| Matériau du boîtier                 | Polycarbonate  |
| Face sensible                       | Polycarbonate  |
| Degré de protection                 | IP68   |

## Connexion





## Affectation des broches



Couleur des fils selon EN 60947-5-2

|   |    |
|---|----|
| 1 | BN |
| 2 | WH |
| 3 | BU |
| 4 | BK |

## Accessoires

|   |                    |   |
|---|--------------------|---|
|  | <b>41FR2</b>       |   |
|  | <b>V1-G-2M-PVC</b> | Connecteur femelle, M12, 4 pôles, câble PVC |