

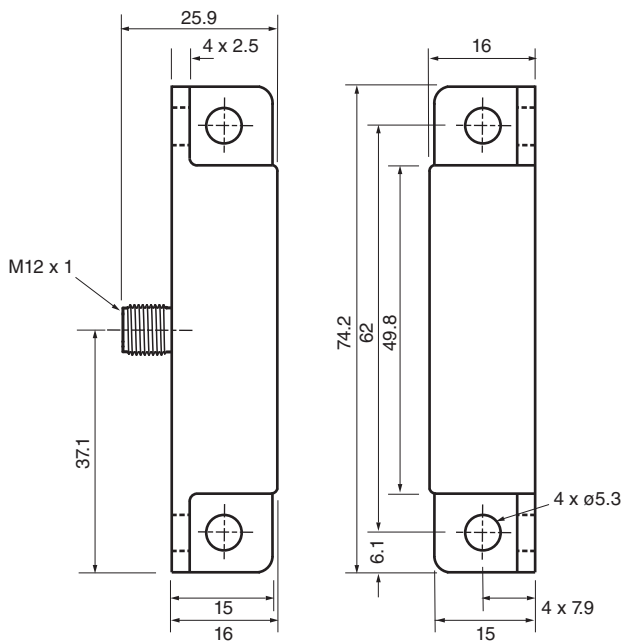
Magnetfeldsensor

40FR1-33



- Magnetisch betätigter Reed-Schalter
- Geeignet für Allspannung
- Hermetisch abgedichtete Kontakte
- Passender Permanentmagnet

Abmessungen



Technische Daten

Allgemeine Daten

Schaltfunktion		Schließer (NO)
Ausgangstyp		Reed-Kontakt
Schaltabstand	s_n	19,8 mm
Einbau		nicht bündig
Ausgangspolarität		AC/DC
Mechanische Lebensdauer		3×10^7 Schaltungen

Kenndaten

Betriebsspannung	U_B	100 V DC, 250 mA 115 V AC, 250 mA
Hysterese	H	≥ 2.54 mm
Kontaktwiderstand		0,15 Ω

Veröffentlichungsdatum: 2020-03-24 Ausgabedatum: 2020-03-30 Dateiname: 450022_ger.pdf

Beachten Sie „Allgemeine Hinweise zu Pepperl+Fuchs-Produktinformationen“.

Pepperl+Fuchs-Gruppe
www.pepperl-fuchs.com

USA: +1 330 486 0001
fa-info@us.pepperl-fuchs.com

Deutschland: +49 621 776 1111
fa-info@de.pepperl-fuchs.com

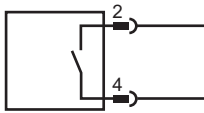
Singapur: +65 6779 9091
fa-info@sg.pepperl-fuchs.com

PF PEPPERL+FUCHS

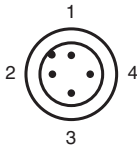
Technische Daten

Isolationswiderstand	min. 100 MΩ bei 200 V
Durchschlagfestigkeit	200 V AC, 60 Hz
Ausschaltpunkt	≤ max. 43 mm
Elektrische Daten	
Elektrische Belastbarkeit	Wechselstromversorgung: 10 VA, 132 V AC, 750 mA Gleichstromversorgung: 10 W, 100 V DC, 300 mA
Umgebungsbedingungen	
Umgebungstemperatur	-40 ... 125 °C (-40 ... 257 °F)
Mechanische Daten	
Gehäusematerial	Polycarbonat
Stirnfläche	Polycarbonat
Schutzart	IP68

Anschluss





Anschlussbelegung



Adernfarben gemäß EN 60947-5-2

1	BN	(braun)
2	WH	(weiß)
3	BU	(blau)
4	BK	(schwarz)

Zubehör

	41FR2	
	V1-G-2M-PVC	Kabeldose, M12, 4-polig, PVC-Kabel