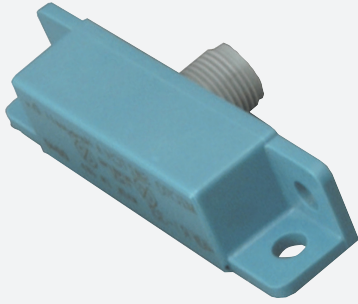


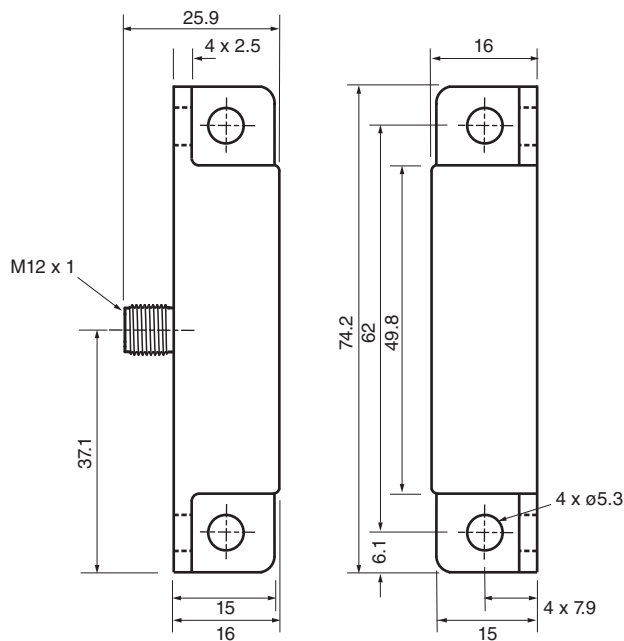
Sensore di campo magnetico

40FR1-33



- Interruttore reed azionato magneticamente
- Adatto per tensione universale
- Contatti chiusi ermeticamente
- Magnete permanente adatto

Dimensioni



Dati tecnici

Dati generali

Funzione di commutazione		Normalmente aperto (NA)
Tipo di uscita		Contatto Reed
Distanza di comando misura	s_n	19,8 mm
Montaggio incorporato		non incorporab.
Polarità d'uscita		AC/DC
Durata meccanica		3×10^7 commutazioni

Dati specifici

Tensione di esercizio	U_B	100 V DC, 250 mA 115 V AC, 250 mA
Isteresi	H	$\geq 2,54$ mm
Resistenza di contatto		0,15 Ω

Data di edizione: 2020-03-24 Data di stampare: 2020-03-30 : 450022_ita.pdf

Consultate "Note generali relative alle informazioni sui prodotti Pepperl+Fuchs".

Pepperl+Fuchs Group
www.pepperl-fuchs.com

USA: +1 330 486 0001
fa-info@us.pepperl-fuchs.com

Germania: +49 621 776 1111
fa-info@de.pepperl-fuchs.com

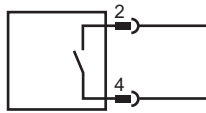
Singapore: +65 6779 9091
fa-info@sg.pepperl-fuchs.com

 PEPPERL+FUCHS

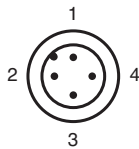
Dati tecnici

Resistenza di isolamento	min. 100 MΩ a 200 V
Resistenza alla carica distruttiva	200 V AC, 60 Hz
Punto di arresto	≤ max. 43 mm
Dati elettrici	
Capacità di carico elettrica	Alimentazione corrente alternata: 10 VA, 132 V c.a., 750 mA Alimentazione corrente continua: 10 W, 100 V c.c., 300 mA
Condizioni ambientali	
Temperatura ambiente	-40 ... 125 °C (-40 ... 257 °F)
Dati meccanici	
Materiale della scatola	Policarbonato
Superficie anteriore	Policarbonato
Grado di protezione	IP68

Collegamento





Assegnazione collegamento



Colori dei conduttori secondo la EN 60947-5-2

1	BN
2	WH
3	BU
4	BK

Accessori

	41FR2	
	V1-G-2M-PVC	scatola connessione cavi, M12, a 4 poli, cavo PVC